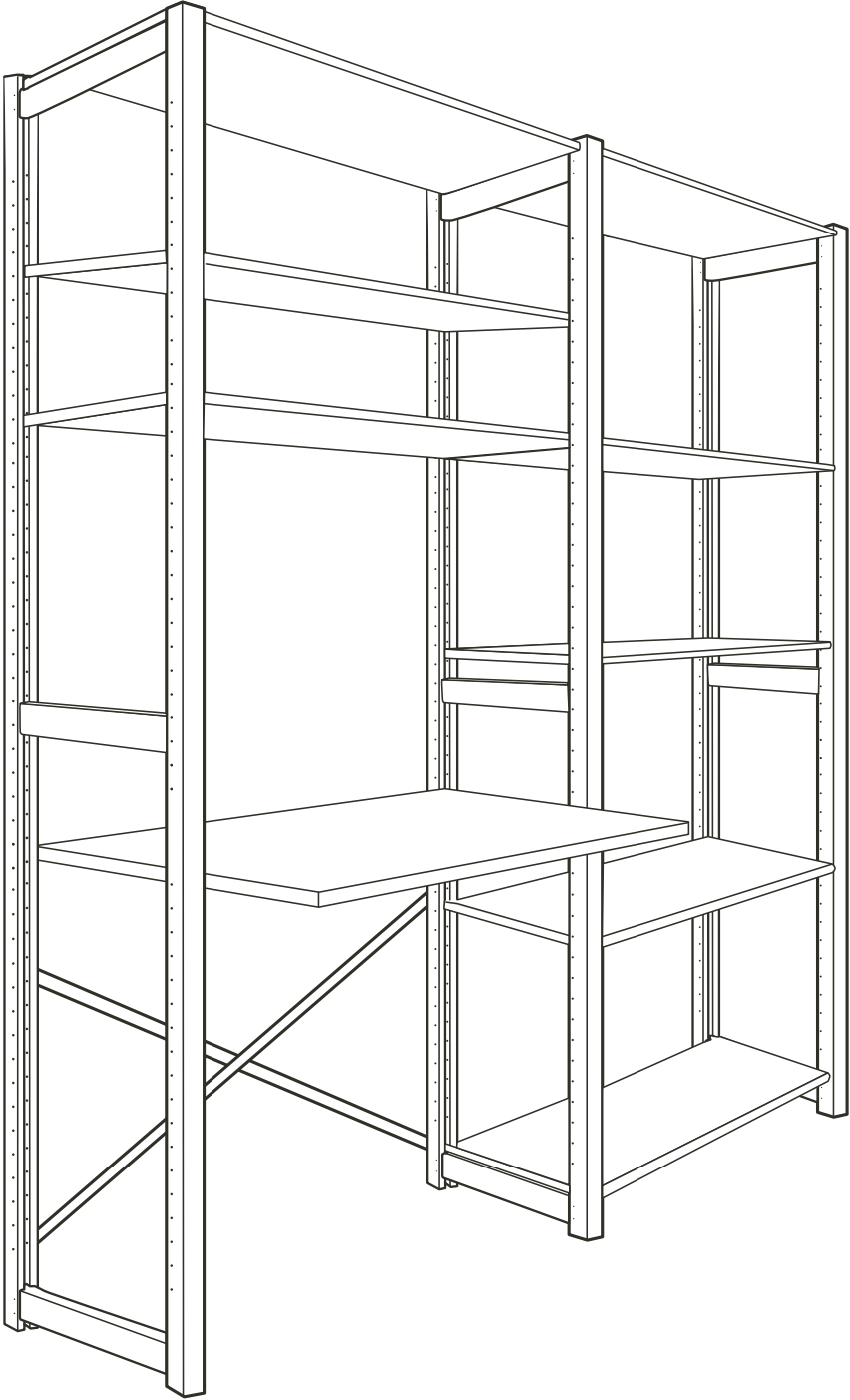
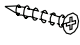




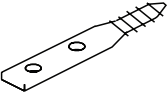
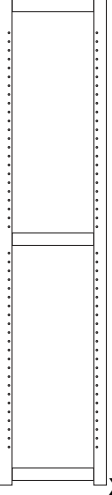
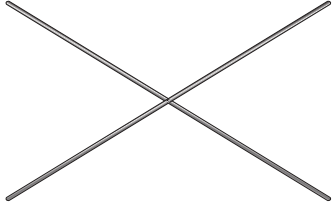





# abc classic

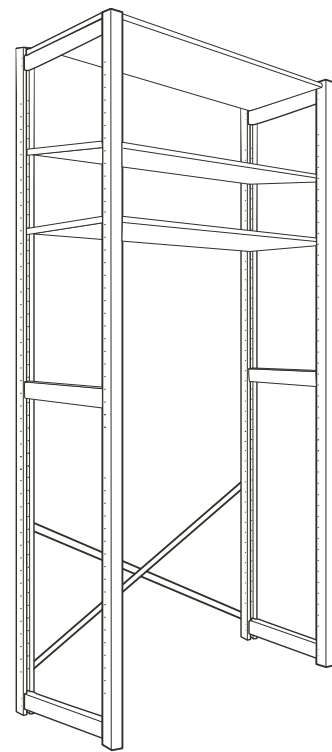
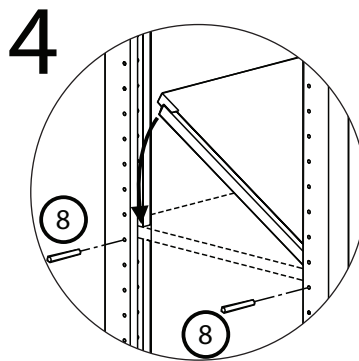
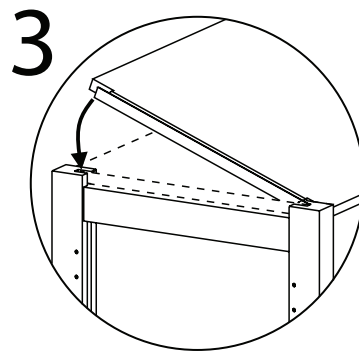
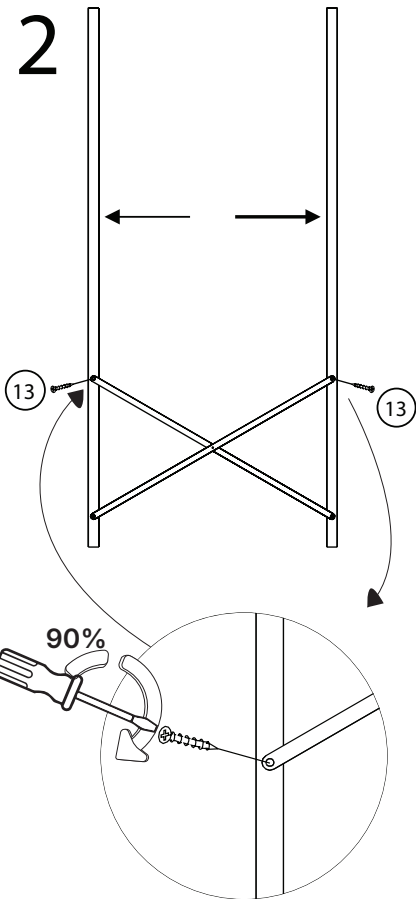
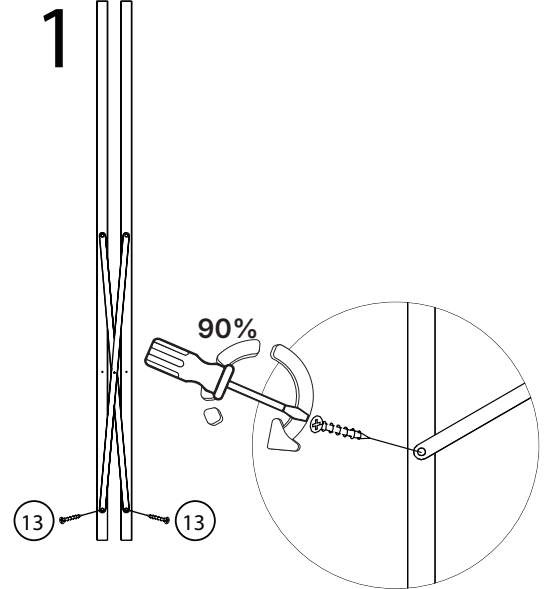
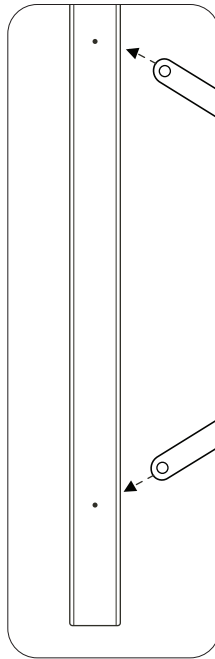
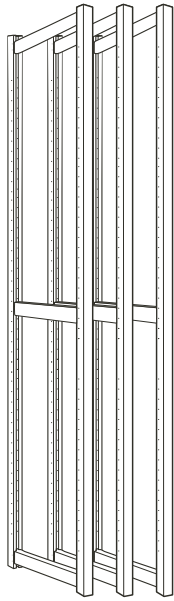
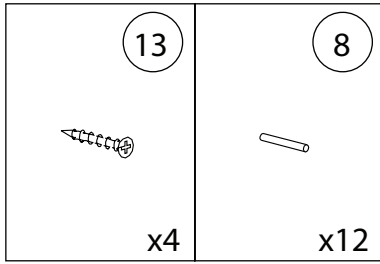
Agger Large



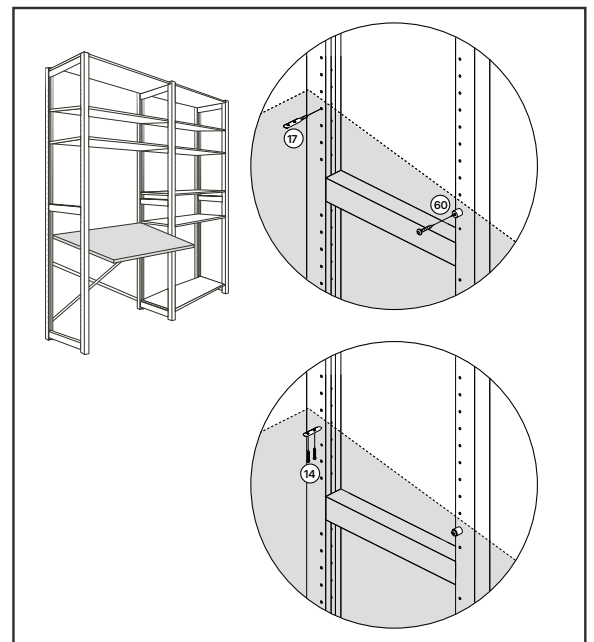
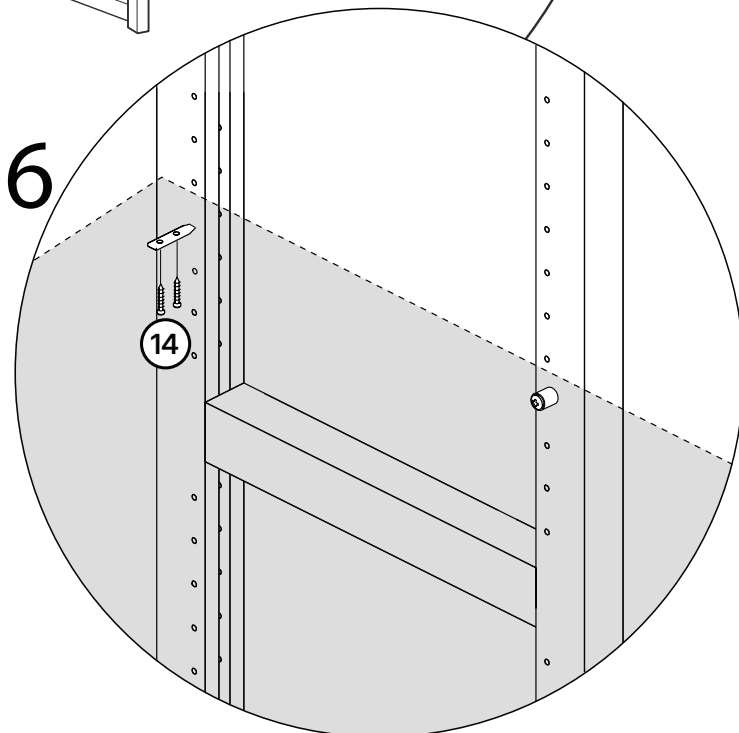
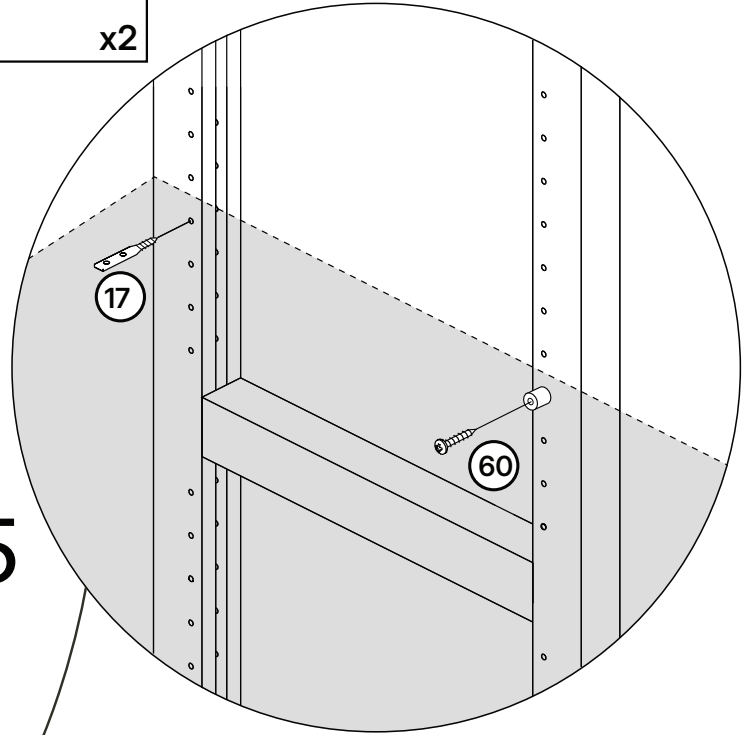
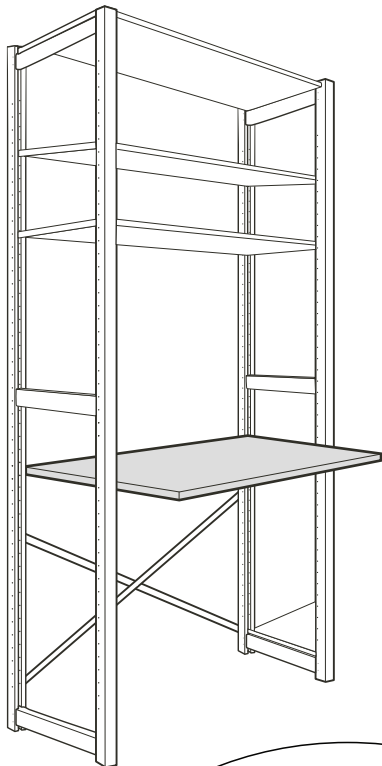
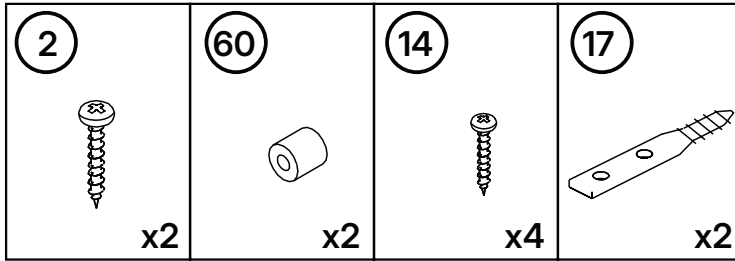
## Agger Large

 13 x4	 8 x32	 2 x2	 60 x2	 14 x2	 17 x2
 x3	 x1	 55 x3			
	 x8	 x1			

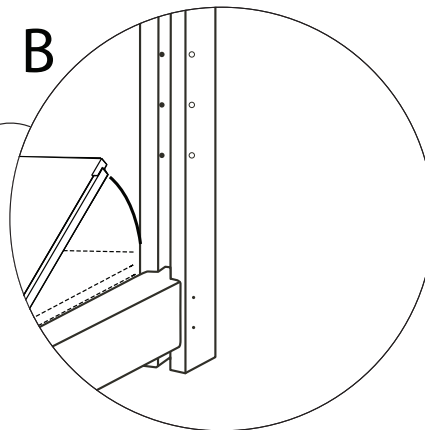
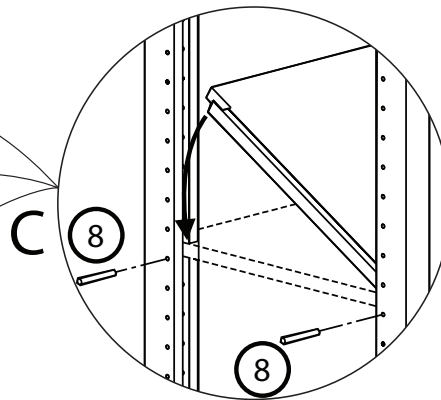
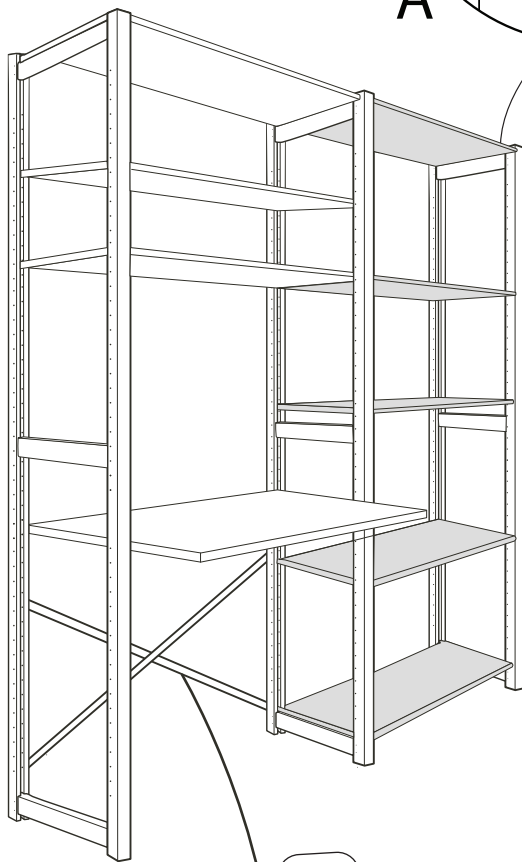
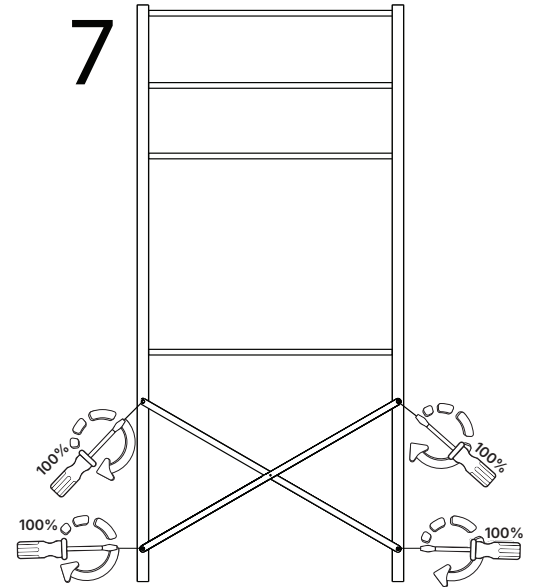
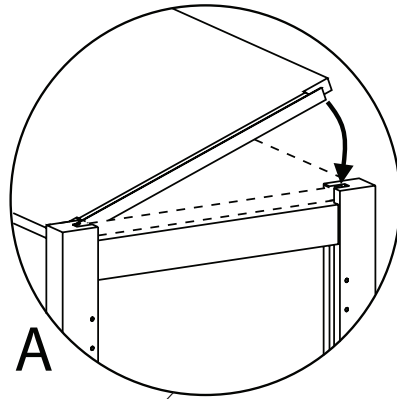
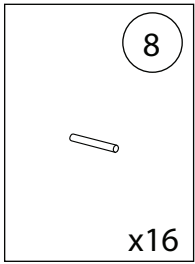
## Agger Large



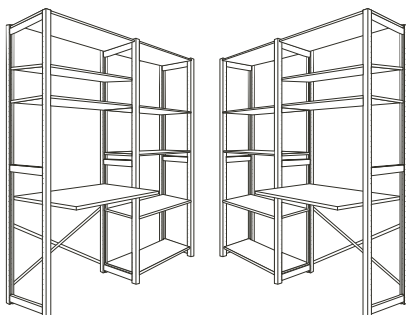
## Agger Large



## Agger Large



8

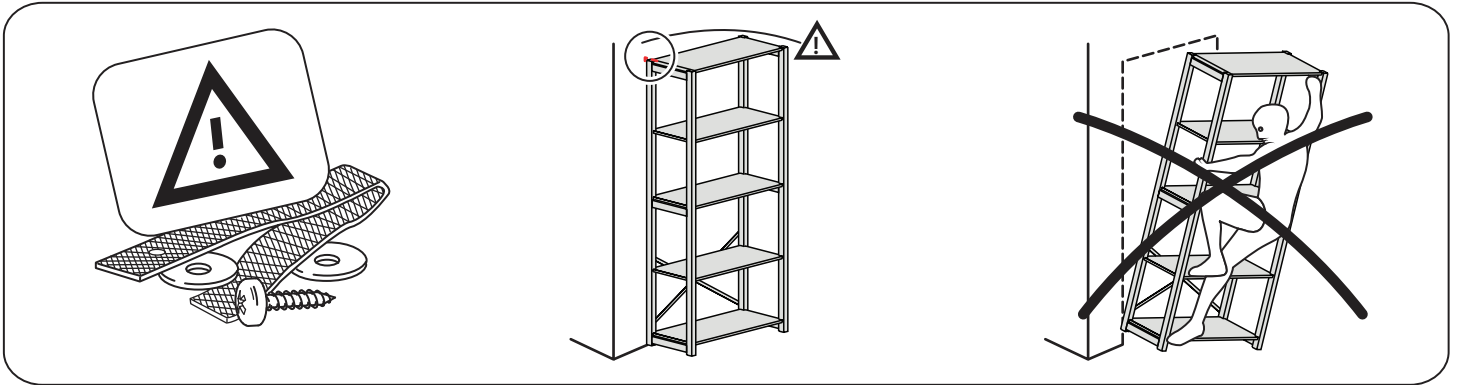


**Dansk:** Ved Agger Deluxe & Astrup skal krydset være i sektionen med skrivebordspladen, for øget stabilitet. Ikke bagved skufferne

**English:** For Agger Deluxe & Astrup, the metal cross must be located in the section with the desktop to enhance stability, not behind the drawers.

**German:** Bei Agger Deluxe & Astrup muss das Kreuz immer im Bereich mit der Schreibtischplatte angebracht werden, um die Stabilität zu erhöhen, nicht hinter den Schubladen.

## Agger Large



### English

## WARNING!

Serious or fatal injuries can occur from furniture tip-over. Use provided wall attachment device(s) to mount the furniture to the wall and to prevent tipping.

Wall screw(s) and plug(s) not included; use suitable ones for your walls. If unsure, seek professional advice. Follow instructions carefully.

### Dansk

## ADVARSEL!

Fare for alvorlige eller fatale skader, hvis møblet vælter. Brug medfølgende vægbeslag for at fastgøre møblet til væggen og undgå at møblet vælter.

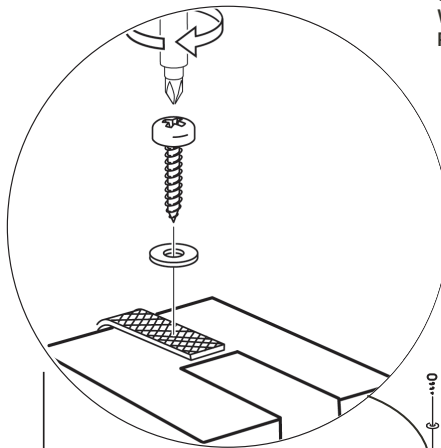
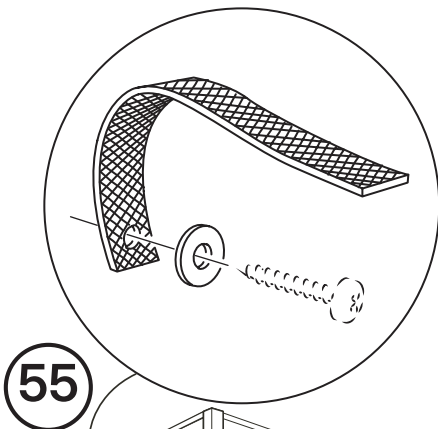
Skrue(r) og rawlplug(s) til væggen medfølger ikke; brug egnede til dine vægge. Hvis du er i tvivl, søg professionel rådgivning. Følg instruktionerne omhyggeligt.

### Deutsch

## ACHTUNG!

Wenn Möbelstücke umkippen, können ernste oder lebensgefährliche Verletzungen die Folge sein. Verwenden Sie die mitgelieferten Wandbefestigungsvorrichtungen, um das Möbel fest an der Wand zu verankern und ein Umkippen zu verhindern.

Schrauben und Dübel für die Wand sind nicht enthalten; verwenden Sie geeignete für Ihre Wände. Wenn Sie unsicher sind, suchen Sie professionellen Rat. Befolgen Sie die Anweisungen sorgfältig.



55

