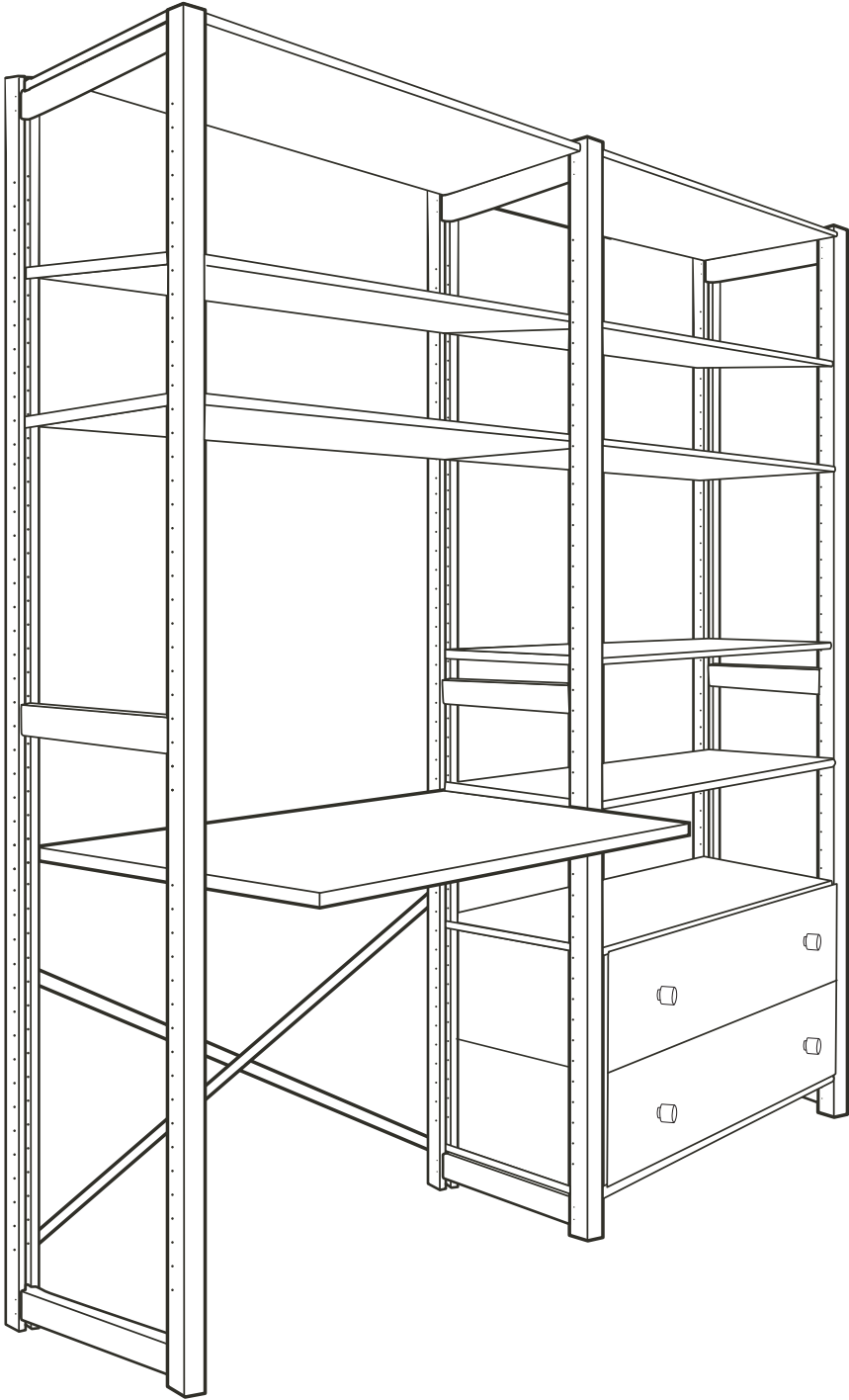


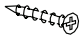





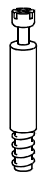



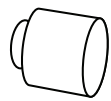




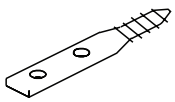

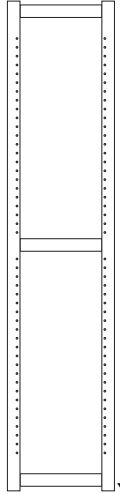
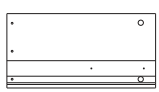



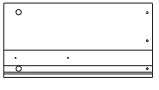

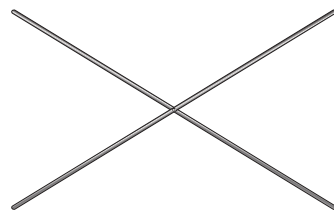
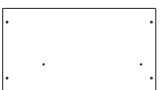
# abc classic

## Agger Deluxe



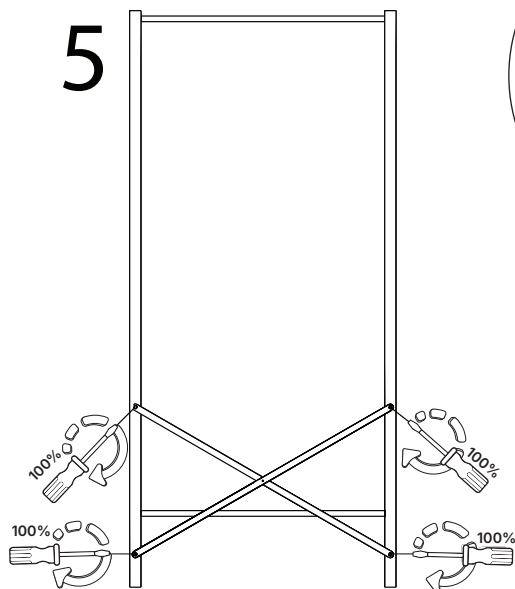
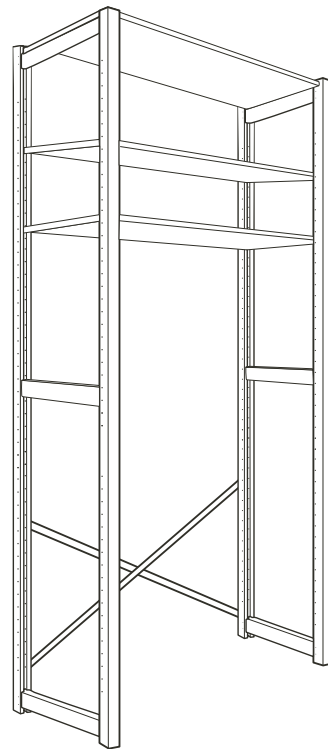
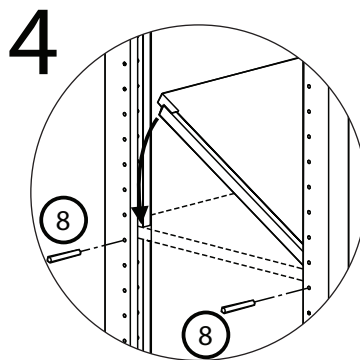
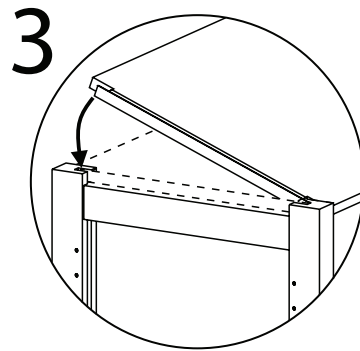
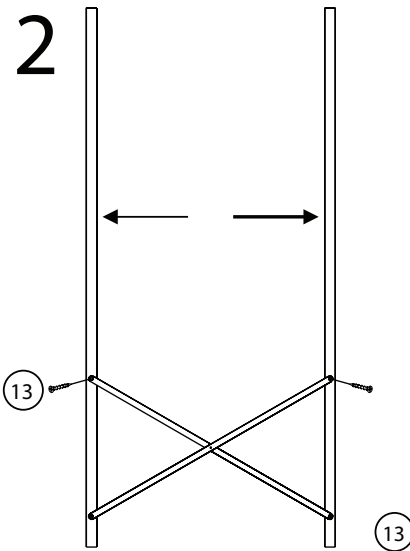
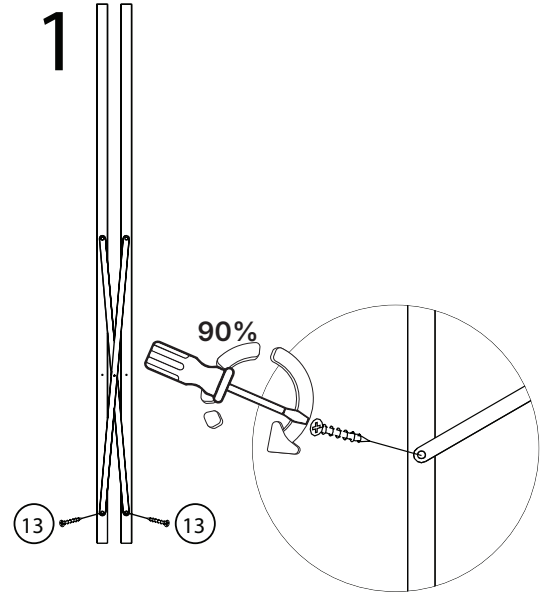
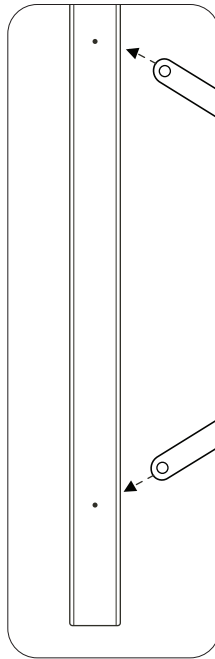
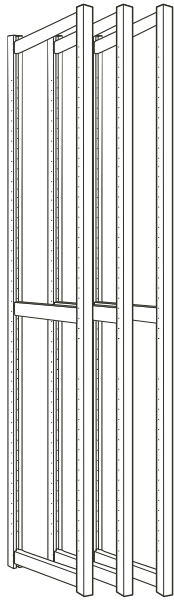
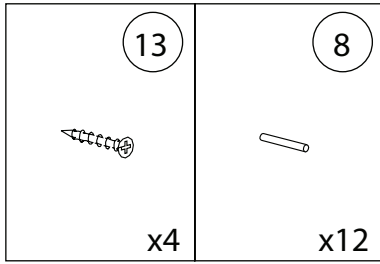
# abc classic

## Agger Deluxe

 13 x20	 8 x28	 87 x12	 57 3,5x12 x8	 40 x8	 43 x8	 44 x8
 62 x4	 71 x12	 89 x4	 93 x4	 55 x3		
 2 x2	 60 x2	 14 x2	 17 x2	 x2		
 x3	 x2	 x2	 x10	 x2		
	 x2	 x2	 x1	 x2		

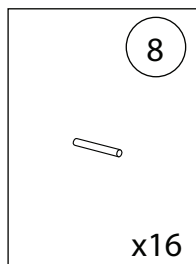
# abc classic

## Agger Deluxe

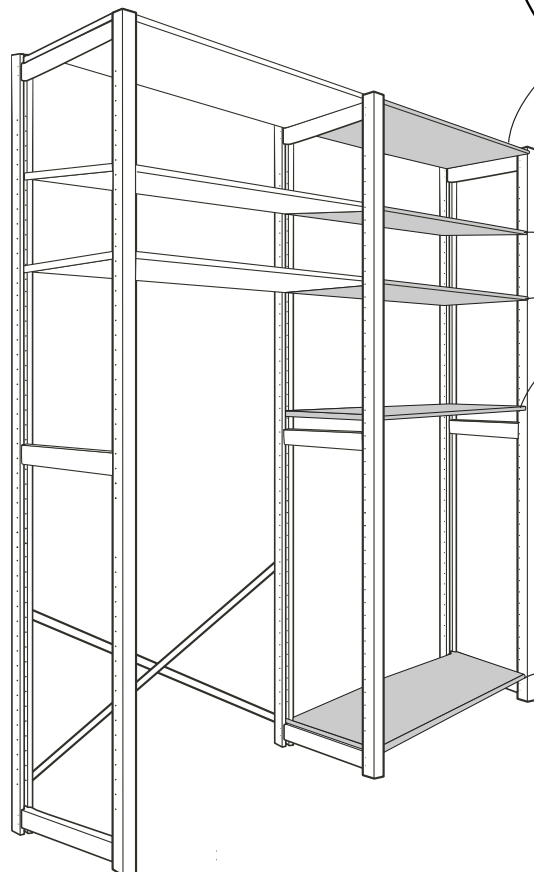


# abc classic

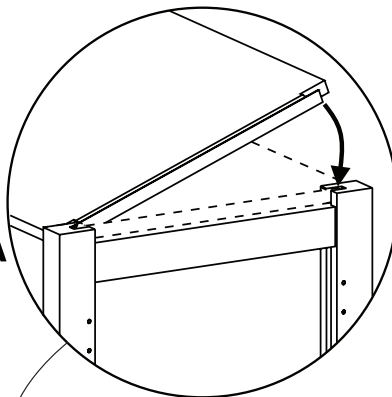
## Agger Deluxe



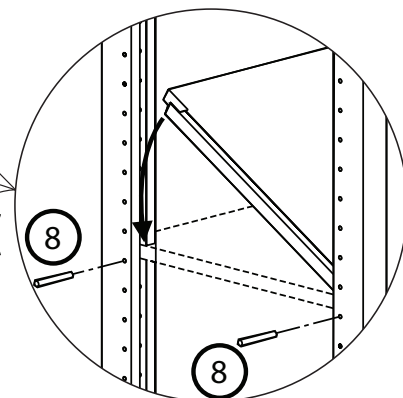
6



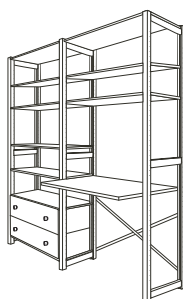
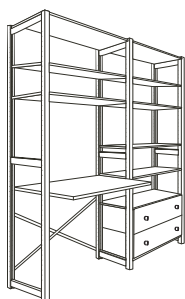
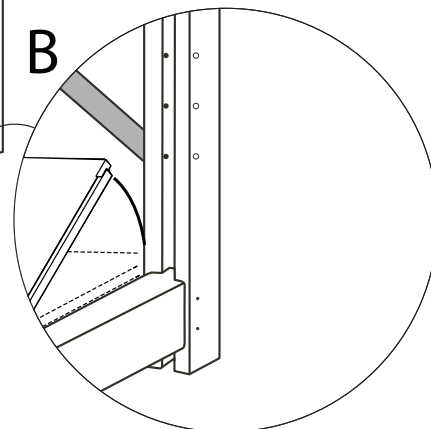
A



C



B



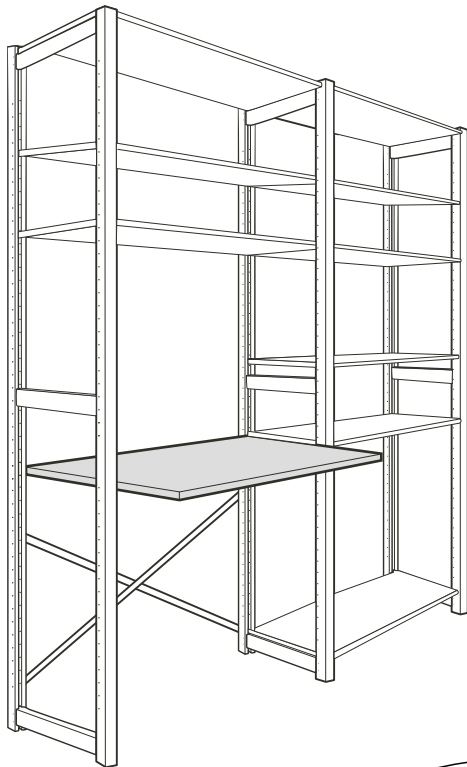
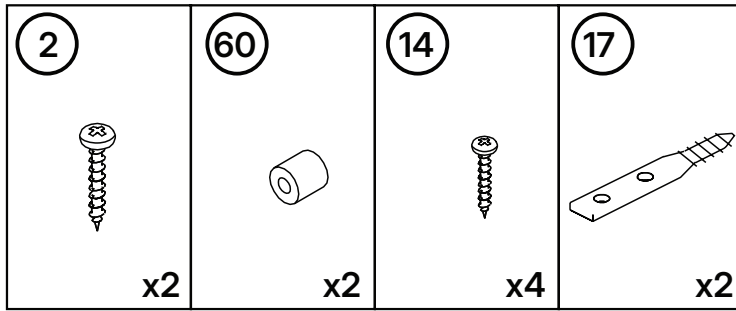
**Dansk:** Ved Agger Deluxe & Astrup skal krydset være i sektionen med skrivebordspladen, for øget stabilitet. Ikke bagved skufferne

**English:** For Agger Deluxe & Astrup, the metal cross must be located in the section with the desktop to enhance stability, not behind the drawers.

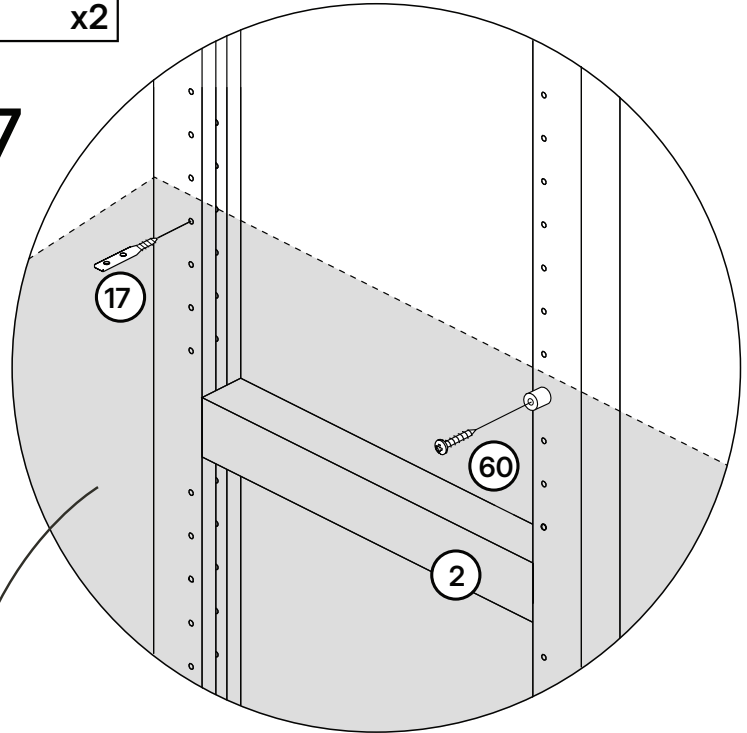
**German:** Bei Agger Deluxe & Astrup muss das Kreuz immer im Bereich mit der Schreibtischplatte angebracht werden, um die Stabilität zu erhöhen, nicht hinter den Schubladen.

# abc classic

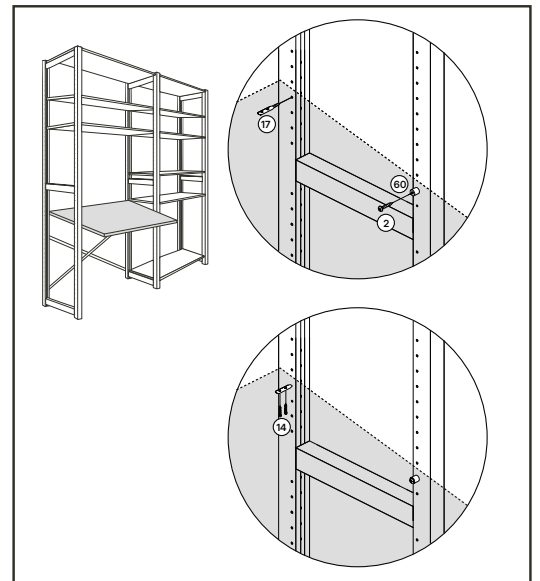
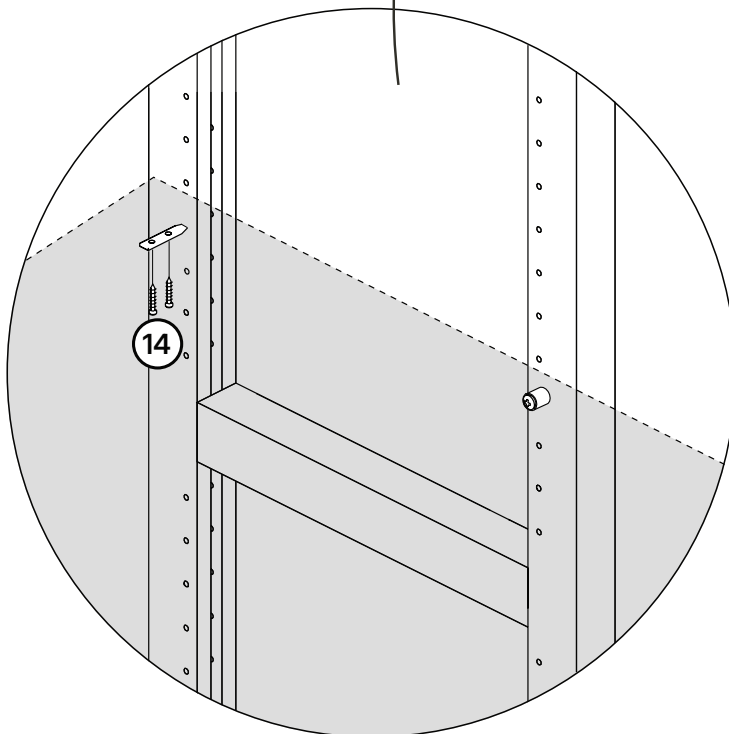
## Agger Deluxe



7

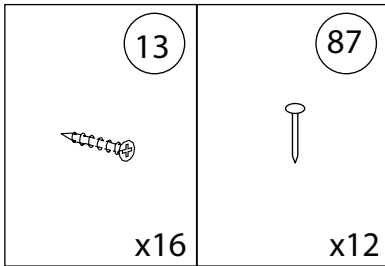


8

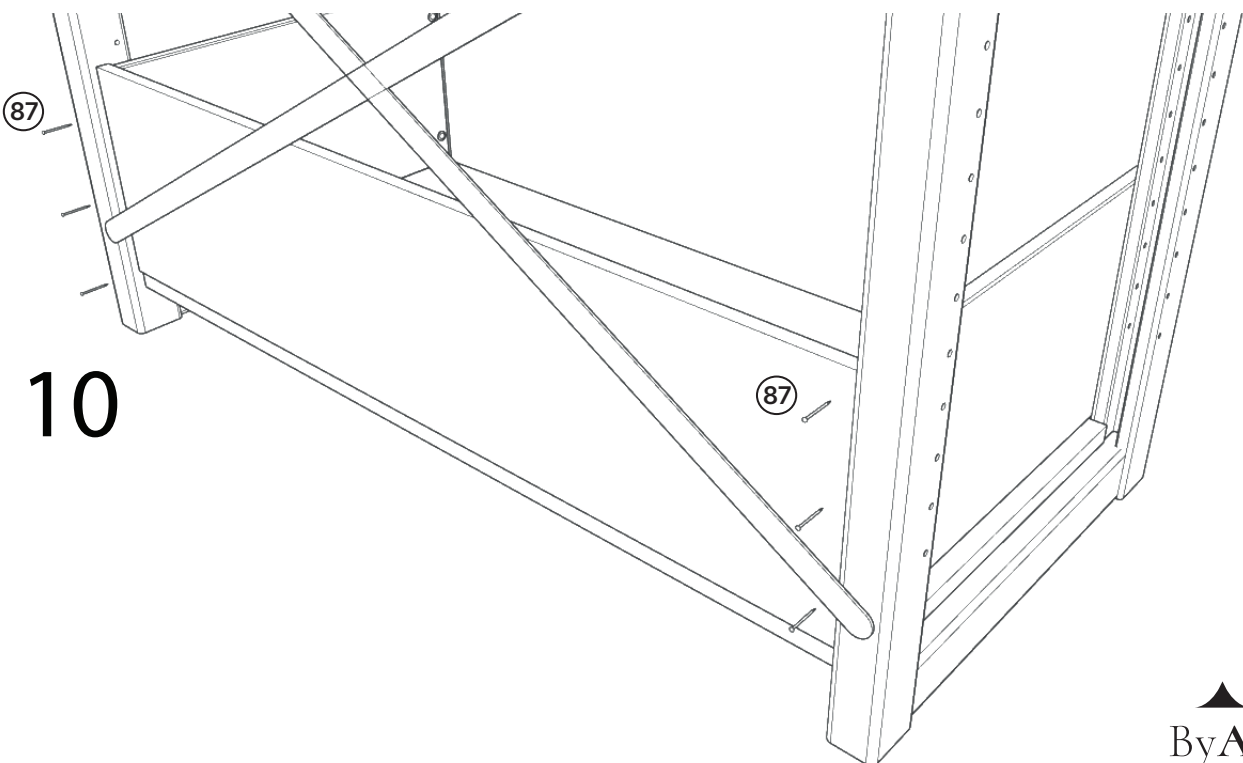
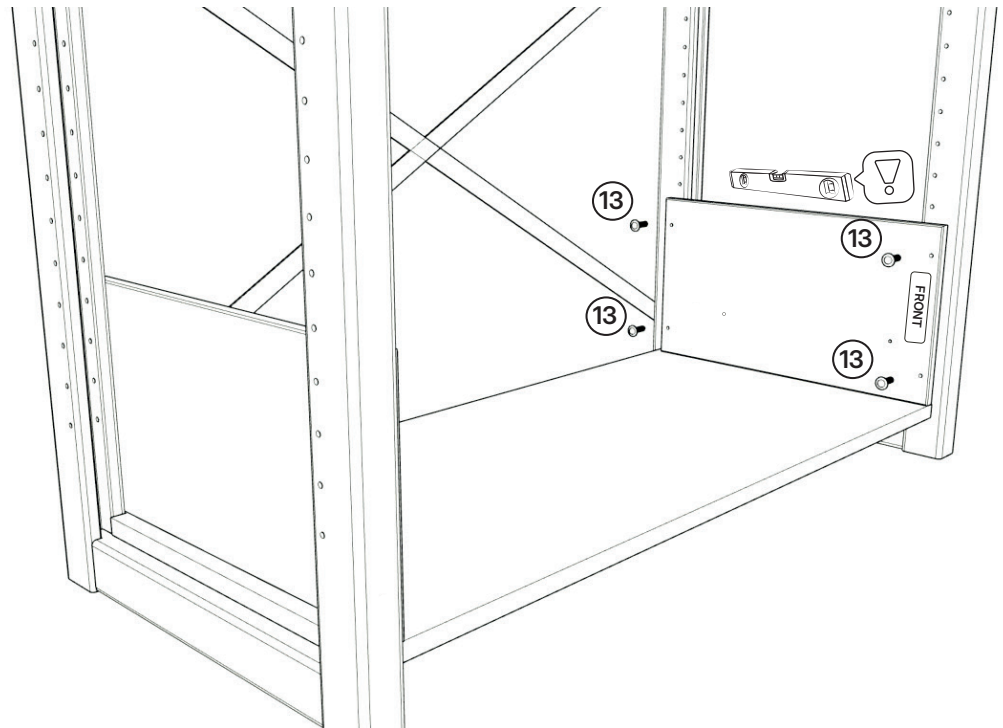


# abc classic

## Agger Deluxe

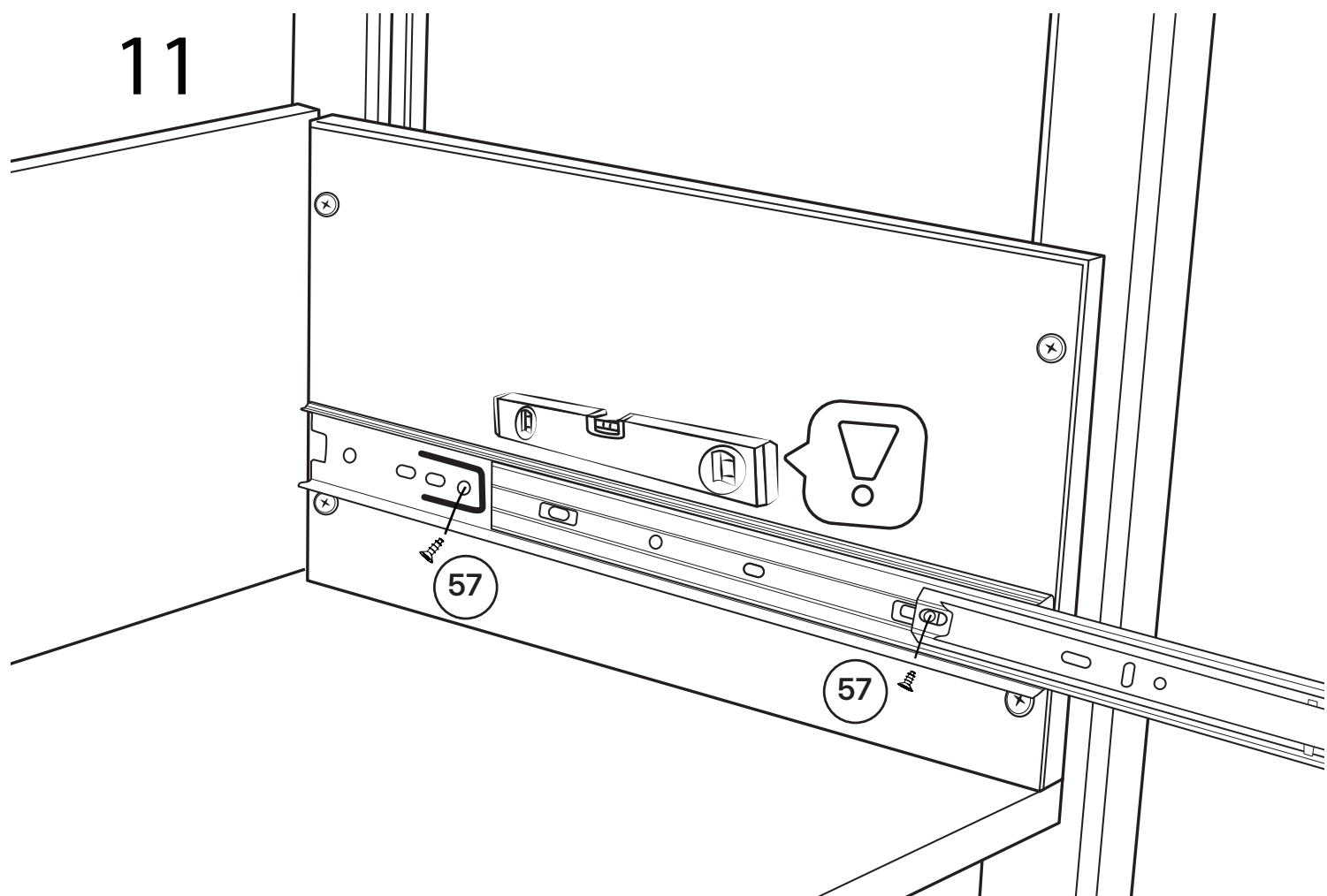
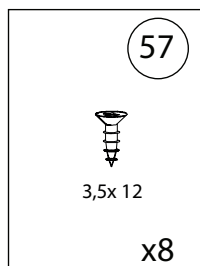


9










# abc classic

## Agger Deluxe

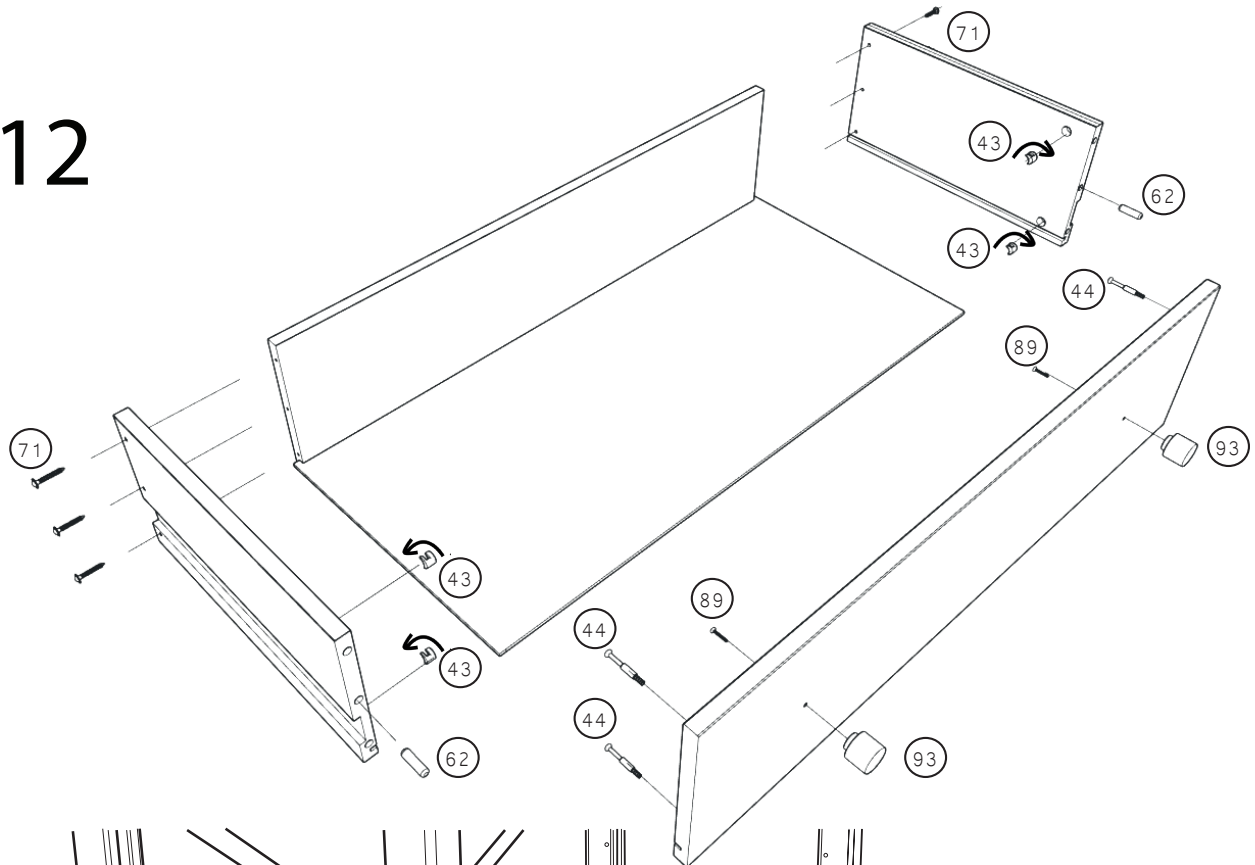


# abc classic

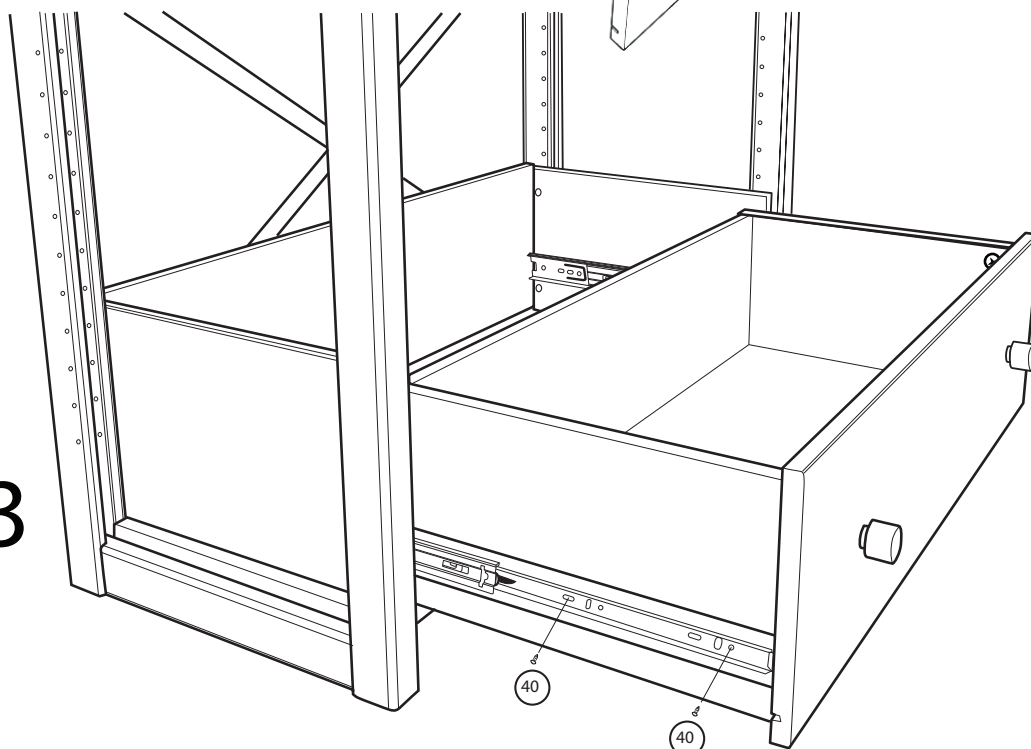
## Agger Deluxe

40	43	44	62	71	89	93
						
x8	x8	x8	x4	x12	x2	x2

12



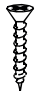





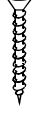
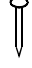
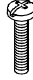

13



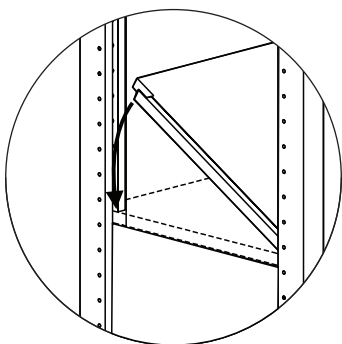
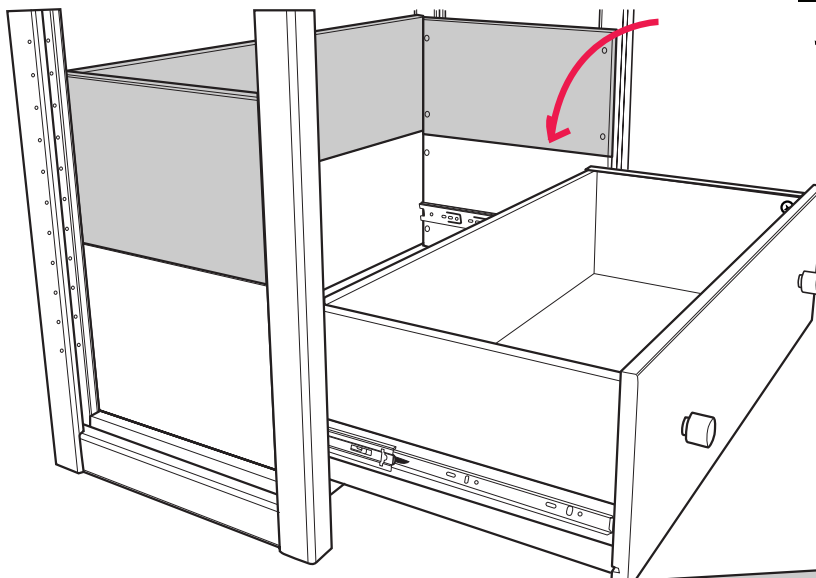


# abc classic

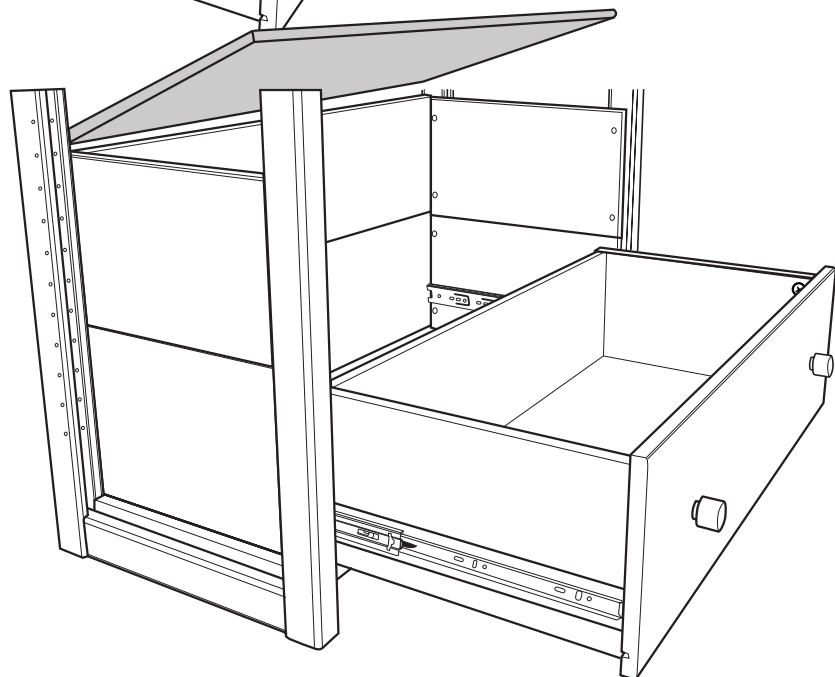
## Agger Deluxe

 x8	 x4	 x4	 x4	 3,5x12 x4	 x2	 x6	 x6	 x2	 x2
---	---	---	---	---	---	--	---	---	---

 9 - 13

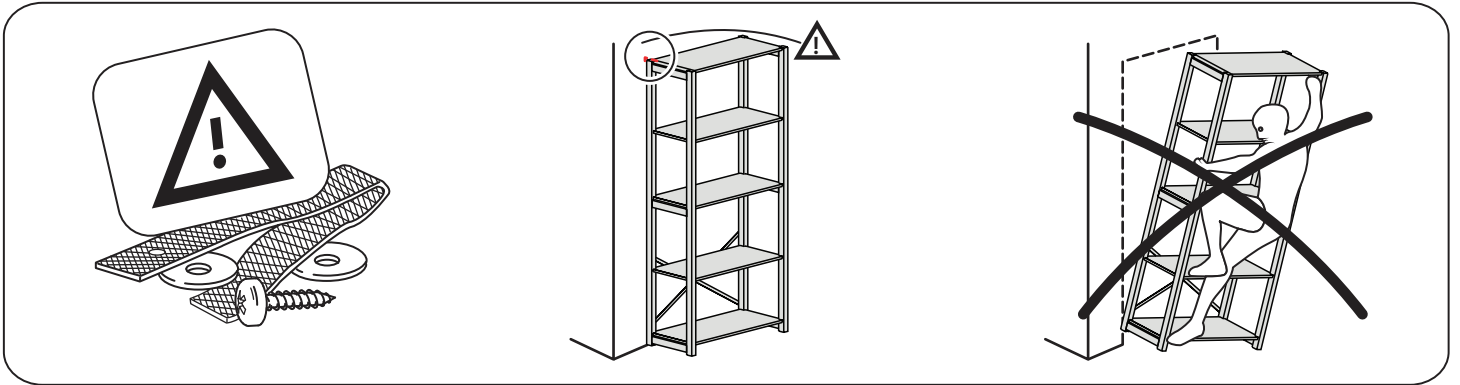


14



# abc classic

## Agger Deluxe



### English

## WARNING!

Serious or fatal injuries can occur from furniture tip-over. Use provided wall attachment device(s) to mount the furniture to the wall and to prevent tipping.

Wall screw(s) and plug(s) not included; use suitable ones for your walls. If unsure, seek professional advice. Follow instructions carefully.

### Dansk

## ADVARSEL!

Fare for alvorlige eller fatale skader, hvis møblet vælter. Brug medfølgende vægbeslag for at fastgøre møblet til væggen og undgå at møblet vælter.

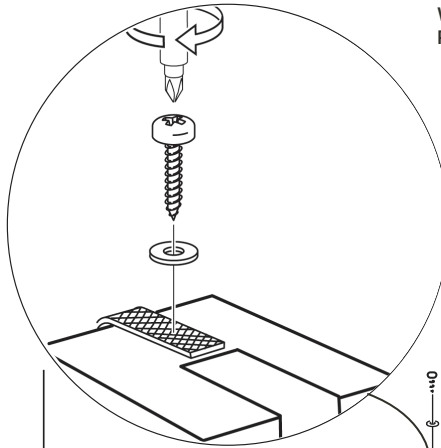
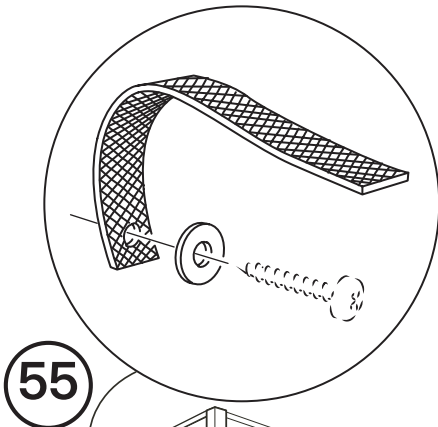
Skrue(r) og rawlplug(s) til væggen medfølger ikke; brug egnede til dine vægge. Hvis du er i tvivl, søg professionel rådgivning. Følg instruktionerne omhyggeligt.

### Deutsch

## ACHTUNG!

Wenn Möbelstücke umkippen, können ernste oder lebensgefährliche Verletzungen die Folge sein. Verwenden Sie die mitgelieferten Wandbefestigungsvorrichtungen, um das Möbel fest an der Wand zu verankern und ein Umkippen zu verhindern.

Schrauben und Dübel für die Wand sind nicht enthalten; verwenden Sie geeignete für Ihre Wände. Wenn Sie unsicher sind, suchen Sie professionellen Rat. Befolgen Sie die Anweisungen sorgfältig.



55

