

INDHOLD

- FØR DU STARTER	2
- Den modtagne pakke	2
- Låseskruer	3
- VORES ELEMENTER	4
- De tre hovedgrupper	4
- Typeoversigt	5
- Skuffer og låger	7
- SÅDAN BYGGER DU QUADRANT	8
- PLEJE AF DIT MØBEL	9
- SAMLEVEJLEDNING	10
- SIKKERHED	22



Her finder du vores
youtube kanal med videoer
til at samle vores møbler.

FØR DU STARTER

Sådan modtager du dit møbel

Du modtager flere pakker – den øverste er mærket som vist til højre.

I pakkerne finder du:

- Samlevejledning og følgeseddel
- Værktøj (skruetrækker og vaterpas)
- Skruer
- Beslag (L, T, X)
- Reparationslak

Afhængigt af dit møbel kan der også være:

- Hængsler og greb
- Stillesko
- Møbelhjul

START-PAKKE

**FITTINGS
ASSEMBLY
INSTRUCTIONS**

Mærkning af pakker

De resterende kasser er mærket som vist i eksemplet til højre.

Sådan aflæser du mærket:

Varenummer:

Varenummeret består af 6 cifre. De sidste 4 angiver højde og bredde på det element, der er i kassen.

Eksempel: 10 57 23 × 3

Her betyder:

10 = Typekode (se type bogstav)

57 = Højde

23 = Bredde

x = Antal

3 = Total antal i kassen

EKSEMPEL:

VARE-NR:

105723 X 3

633833 X 1

827833 X 1

TYPE:

A

B

C

Type:

Typefeltet angiver, hvilket element kassen indeholder.

Møblets elementer er navngivet med bogstaver – fx betyder E en udvendig side.

Du finder en oversigt over bogstavkoder og tilhørende elementer på side 6.

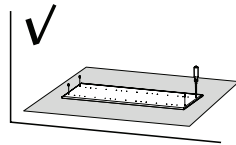
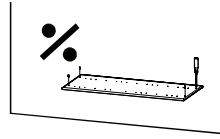
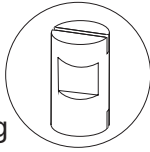


FØR DU STARTER

Låsevejledning

Lock direction

Schliesrichtung

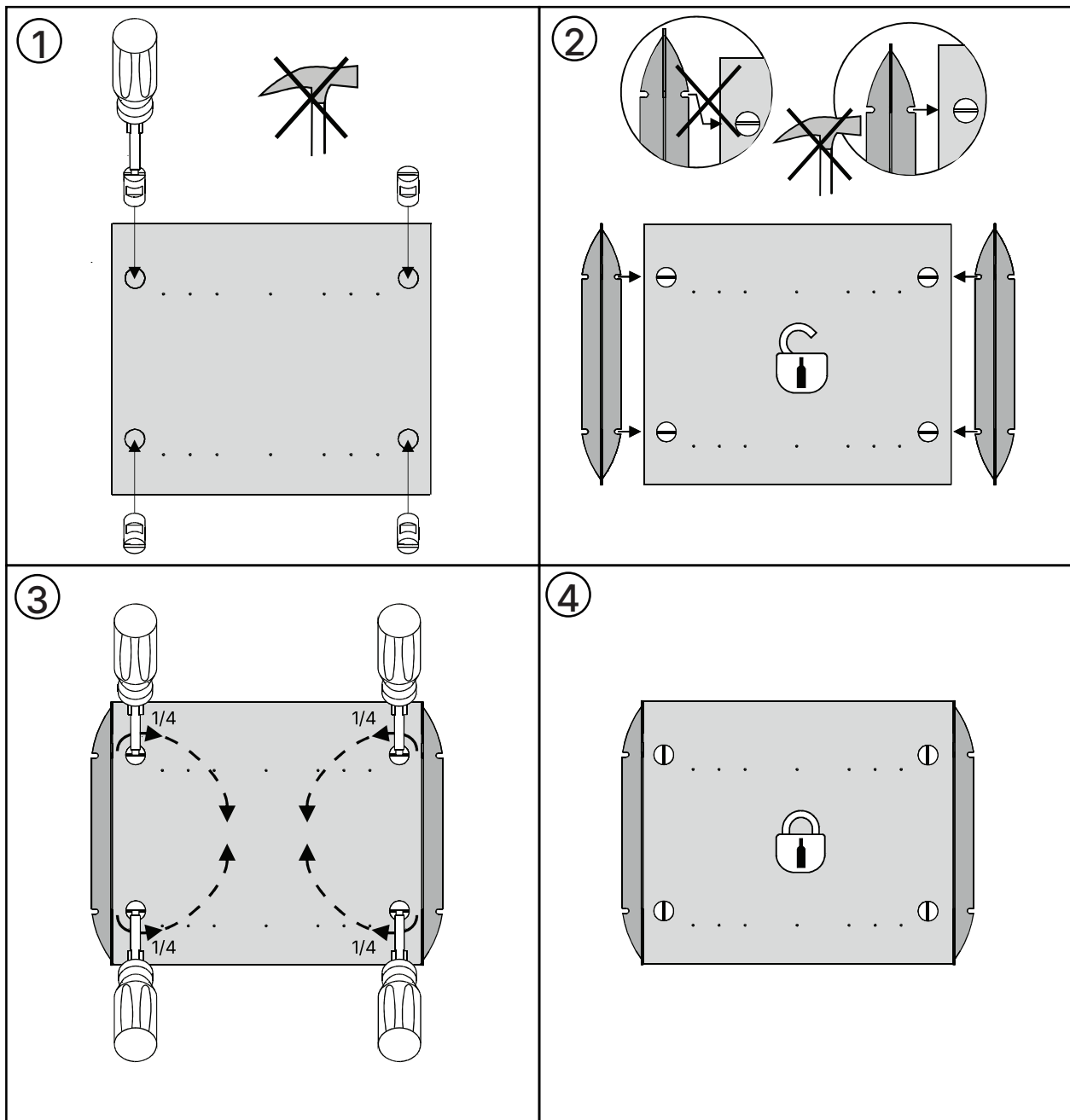


VIGTIGT Monter alle låseskruer på en ridsefri, hård overflade – brug evt. skum fra emballagen. Skruen må kun drejes en retning.

IMPORTANT Mount all lock screws on a hard, scratch-free surface – optionally use foam from the packaging. The screw can only be turned in one direction.

WICHTIG Montieren Sie alle Feststellschrauben auf einer harten, kratzfreien Oberfläche – verwenden Sie Schaumstoff aus der Verpackung.

Die Schraube lässt sich nur in eine Richtung drehen.



VORES ELEMENTER

Quadrants elementer er opdelt i 3 grundgrupper:

Korpus:

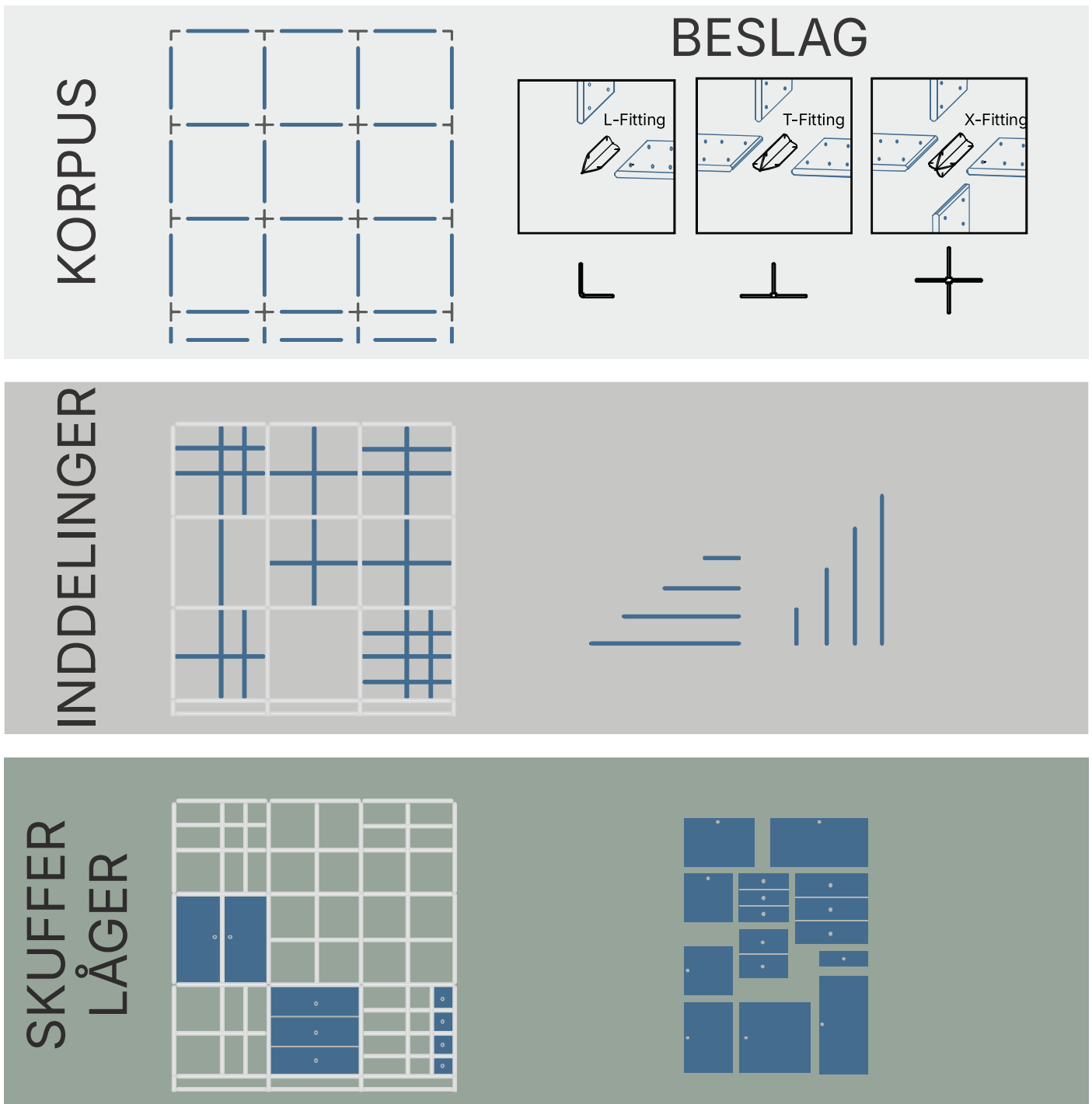
Består af udvendige sider, mellemsider, bunde, bagbeklædning og beslag. Disse elementer udgør selve rammen og opbygningen af Quadrant-systemet.

Inddelinger:

Består af løse inddelinger, som kan placeres i korpuset efter behov og opbygning.

Skuffer og låger:

Består af låger og skuffer, som er de afsluttende elementer i monteringen af møblet.




VORES ELEMENTER

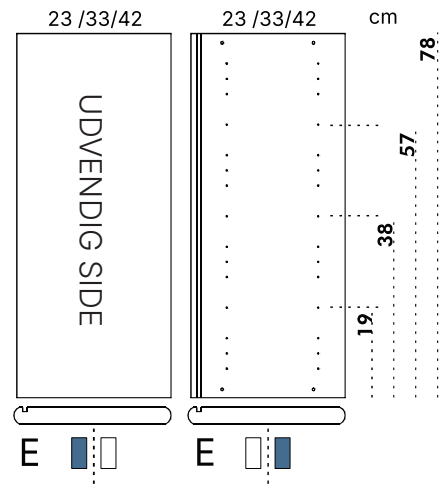
I elementoversigten kan du aflæse, hvilket element du har, ud fra eksemplet til højre. Her ses typen af siden samt dens reference, fx E.

En udvendig side kan fås i flere forskellige størrelser. Derfor angives her fire mulige højder og tre bredder. Disse mål kan du finde på den ydre side af kassen, som elementet leveres i.

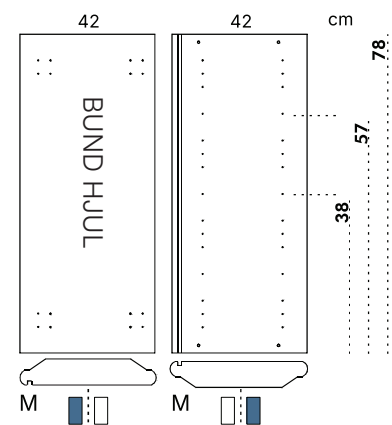
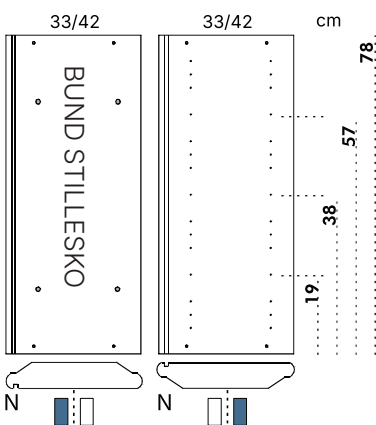
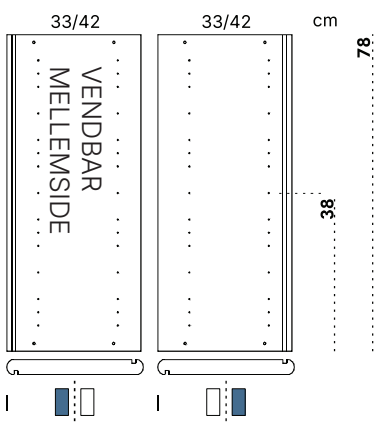
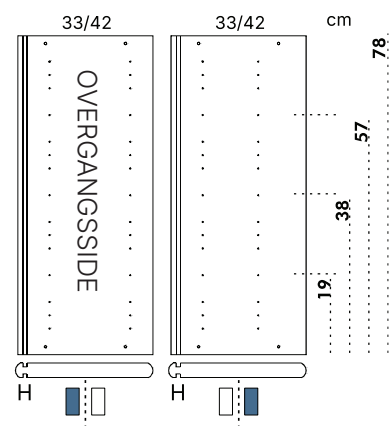
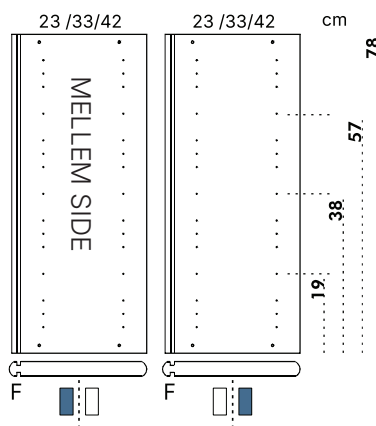
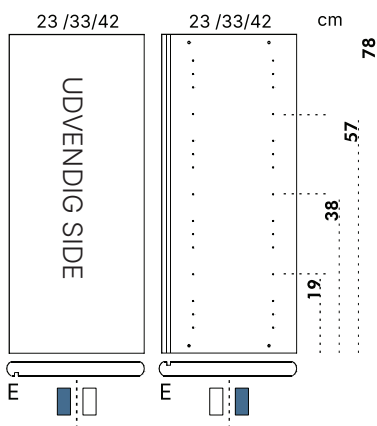
For eksempel:

XX 57 33 × 2 | Type E betyder, at der er to udvendige sider, som måler 57 cm i højden og 33 cm i bredden.

 Indikerer hvilken side af elementet der er afbilledet. Det hjælper dig med at se placeringen af hullerne i elementet.



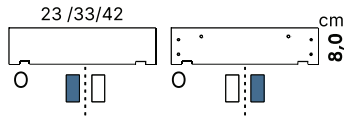
KORPUS



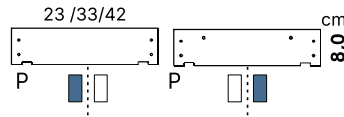
VORES ELEMENTER

SOKKEL ELEMENTER

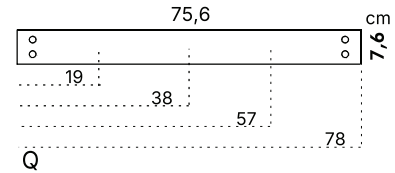
Ende stykke



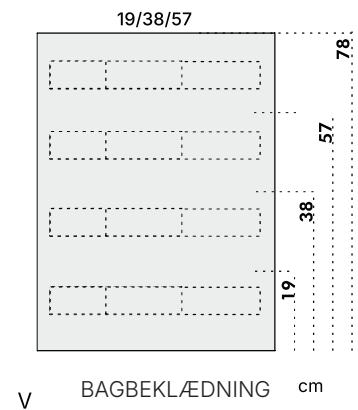
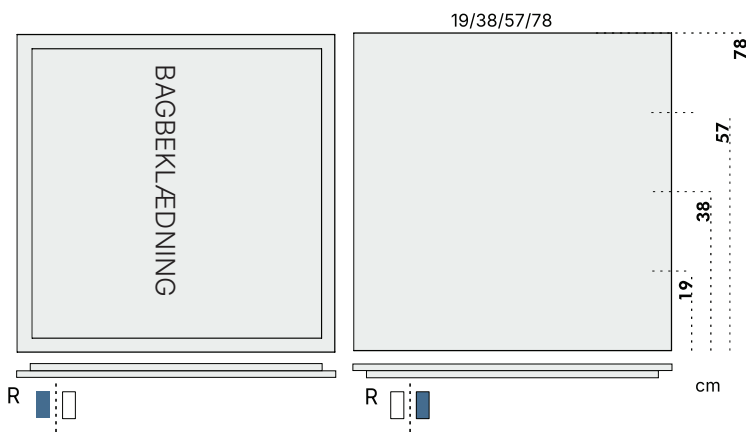
Mellem stykke



Front og bagstykke

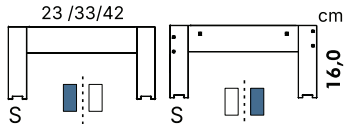


BAGBEKLÆDNING ELEMENTER

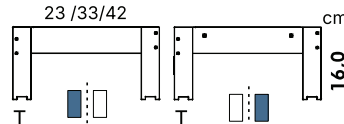


BEN ELEMENTER

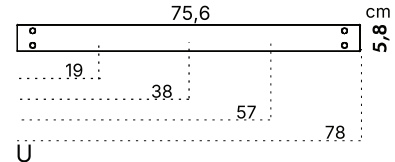
Ende stykke



Mellem stykke



Front og bagstykke



BESLAG



1 L - 23 cm



2 L - 33 cm



3 L - 42 cm



4 T - 23 cm



5 T - 33 cm



6 T - 42 cm



7 X - 23 cm



8 X - 33 cm



9 X - 42 cm



10 T - 23/33 cm



11 T - 33/42 cm



12 T - 23/33 cm



13 T - 33/42 cm



14 X - 23/33 cm



15 X - 33/42 cm



16 X - 23/33 cm



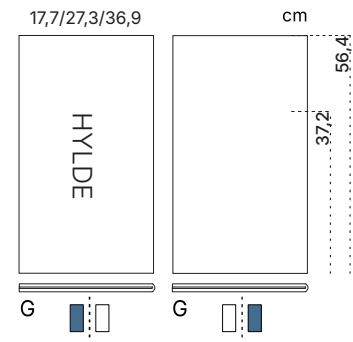
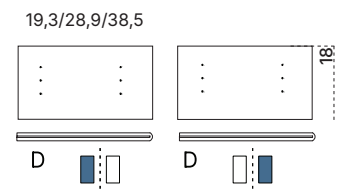
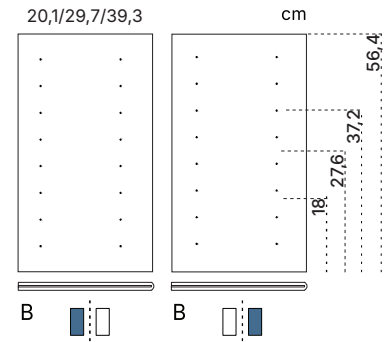
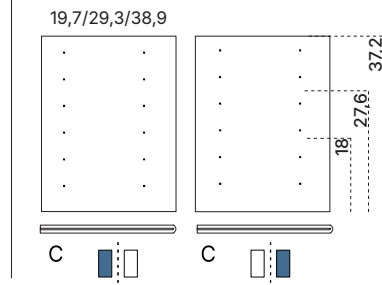
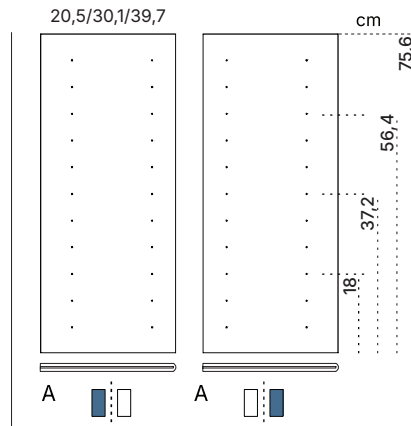
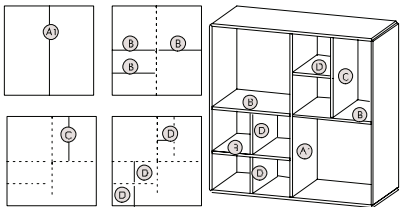
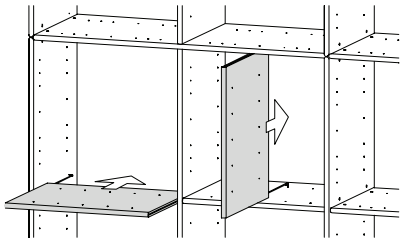
17 X - 33/42 cm



VORES ELEMENTER

INDELINGER

De tilgængelige inddelinger bruges som skillerum og hylder. En vejledning til, hvordan de anvendes, finder du nedenfor.



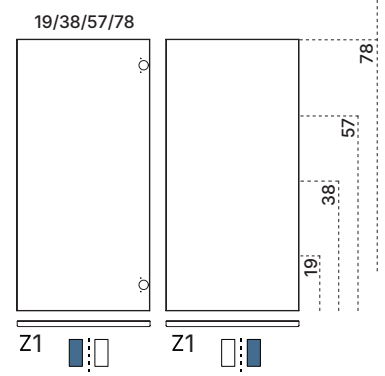
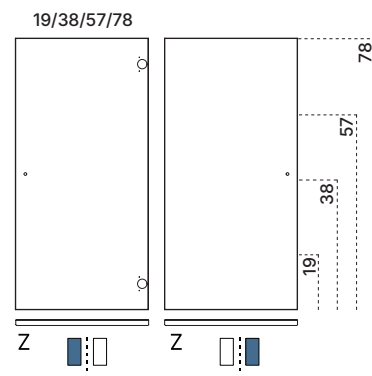
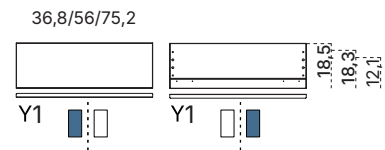
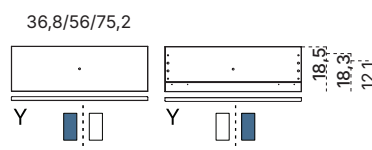
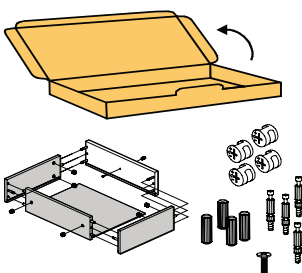
Inddelings tråd



SKUFFER LÅGER

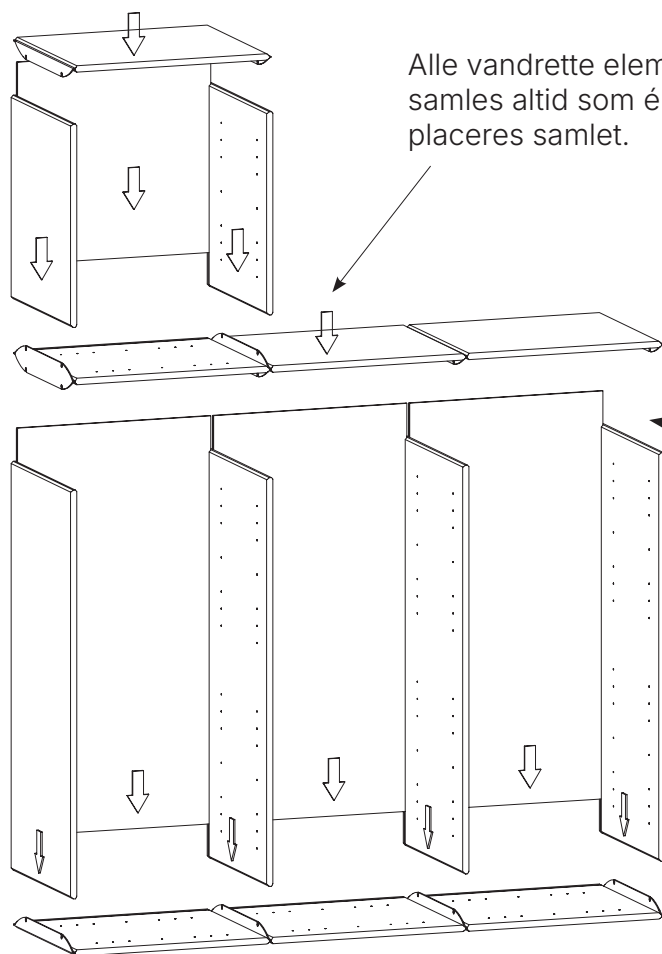
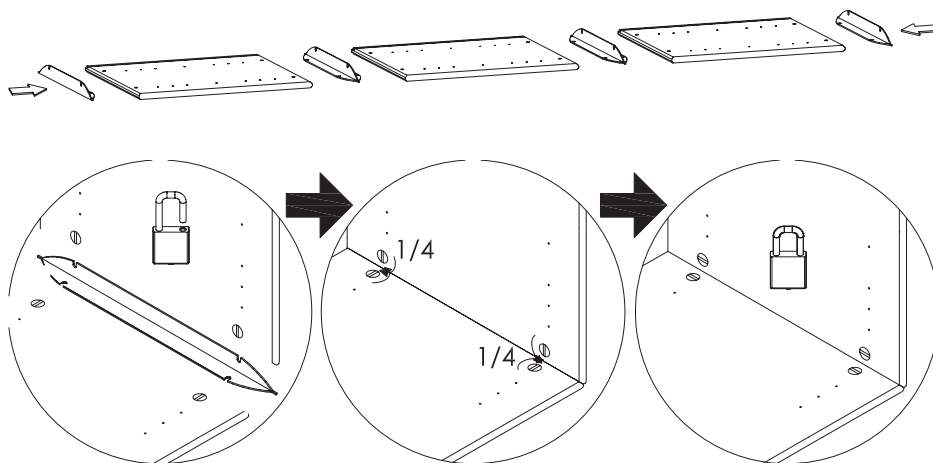
Når du bestiller en skuffe fra Quadrant, modtager du de indre skuffedele samlet i én pakke, mens skuffens forside leveres separat som løst element.

Låger leveres sammen med den tilhørende hylde i samme pakke for at gøre monteringen så enkel som muligt.



SÅDAN BYGGER DU QUADRANT⁸

Ved opbygning af dit Quadrant-møbel skal du altid starte nedefra og bygge opad. Et eksempel på opbygningen ses nedenfor.



Alle vandrette elementer samles altid som én enhed og placeres samlet.

Dansk Læg eventuelt et stykke pap på de lodrette sider for at undgå ridser. Fjern papet én ad gangen i takt med, at beslagene monteres.

PLEJE AF DIT MØBEL

Med den rette vedligeholdelse er Quadrant et realsystem for livet - fordi godt håndværk holder. Få vores råd til vedligehold og pleje af dit Quadrant møbel.

Rengøring og pleje af lakeret MDF

Quadrant reolers lakerede overflader rengøres med en ren tør klud, eller en hårdt opvreden klud, som efterfølgende tørres grundigt med en ren tør klud.

Pletter kan eventuelt fjernes med lidt opvaskemiddel på en hårdt opvreden klud, efterfulgt af en grundig aftørring. Anvend altid en blød klud.

I tilfælde af spildte væsker eller saft med stærkt syrlig eller basisk kemi, såsom frugt, vin og lignende, som bliver siddende for længe på overfladen, kan misfarvning opstå. Det samme vil gøre sig gældende ved spild af væsker med kraftigt farvende indhold, som for eksempel blæk eller neglelak. Brug **aldrig** opløsningsmidler, slibematerialer, skurepulver eller lignende for at fjerne en sådan plet, da det blot vil forværre tilfældet.

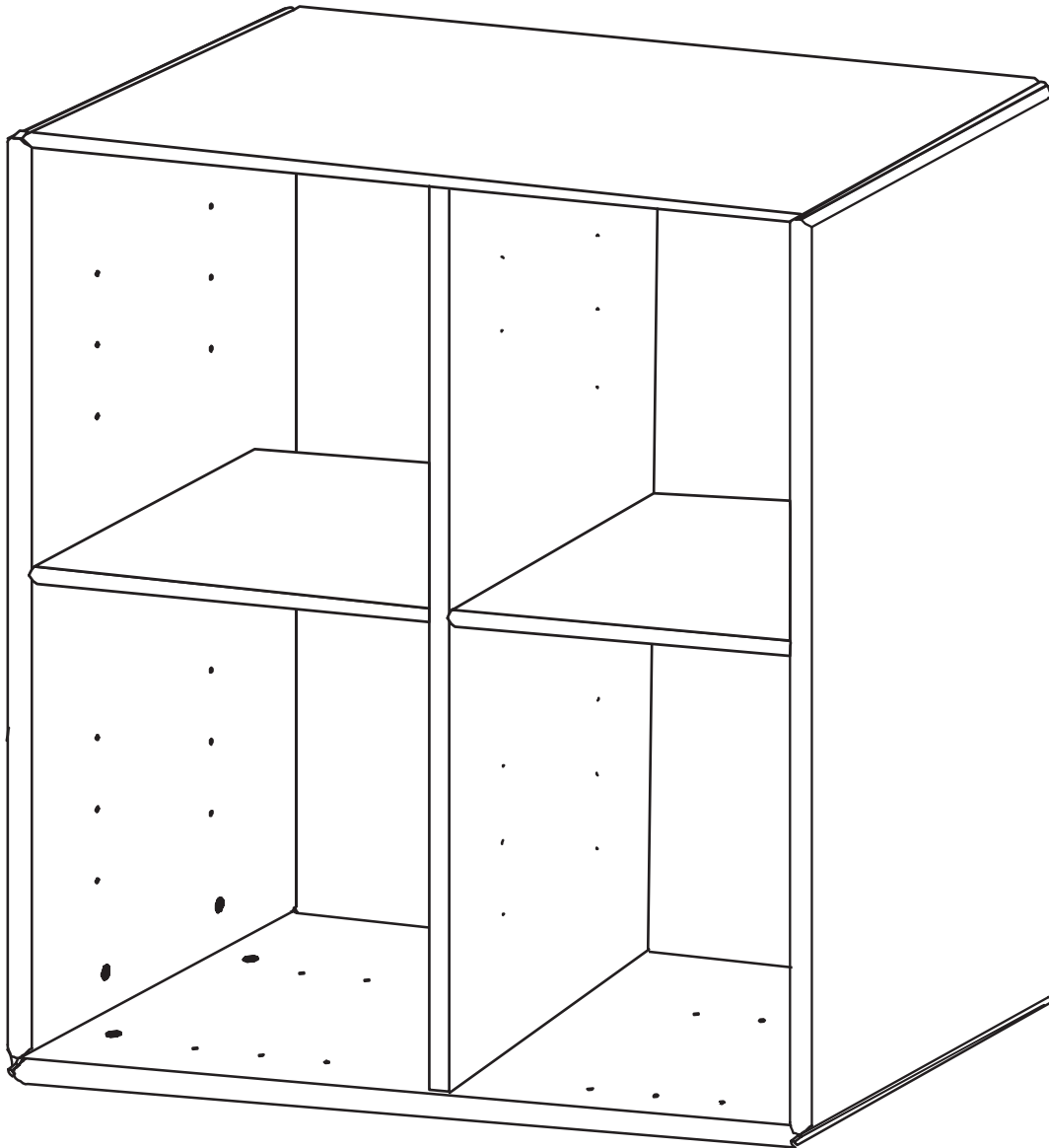
Undlad direkte placering af fugtige genstande som pottedplanter og vaser da de over tid kan danne ringe på den lakerede overflade på grund af kondens.

Quadrants maling er vandbaseret. sammensætningen giver fremragende holdbarhed over hele farvespektret. Den færdige overfladekvalitet har bestået kemisk modstandsdygtighed, slid- og ridesbestandighedstest.



QUADRANT

ATLANTA



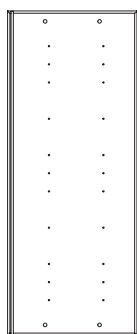
ByAulum

QUADRANT

ATLANTA

Indholds oversigt

Korpus - Carcase - Korpus



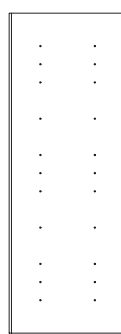
E x 4

Udvendig side



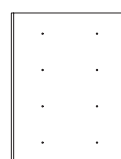
V x 1

Bagbeklædning



A x 1

Indeling



B x 2

Indeling

Beslag - Fittings - Beschläge



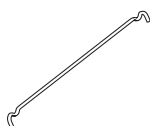
x 4

L-Beslag



x 16

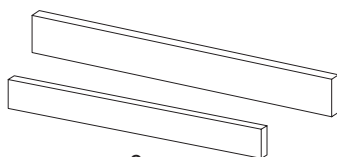
Låsestift



W x 6

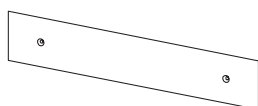
Trådhyldbærer

Ekstra - Additional - Zusätzlich



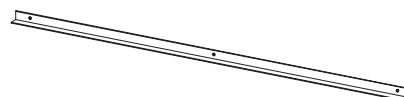
x 2

Afstandspinde



x 1

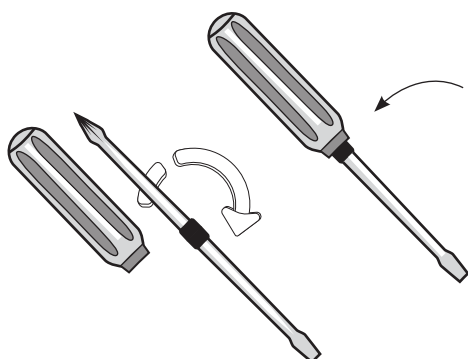
Ophængsbeslag



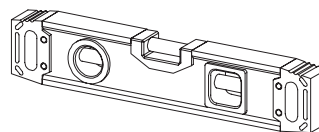
x 1

Bundskinne

Værktøj - Tools - Werkzeuge



OBS
Kan bruges til lige
og X kær.
Træk ud og vend.



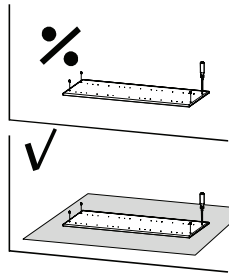
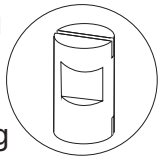
QUADRANT

ATLANTA

Låsevejledning

Lock direction

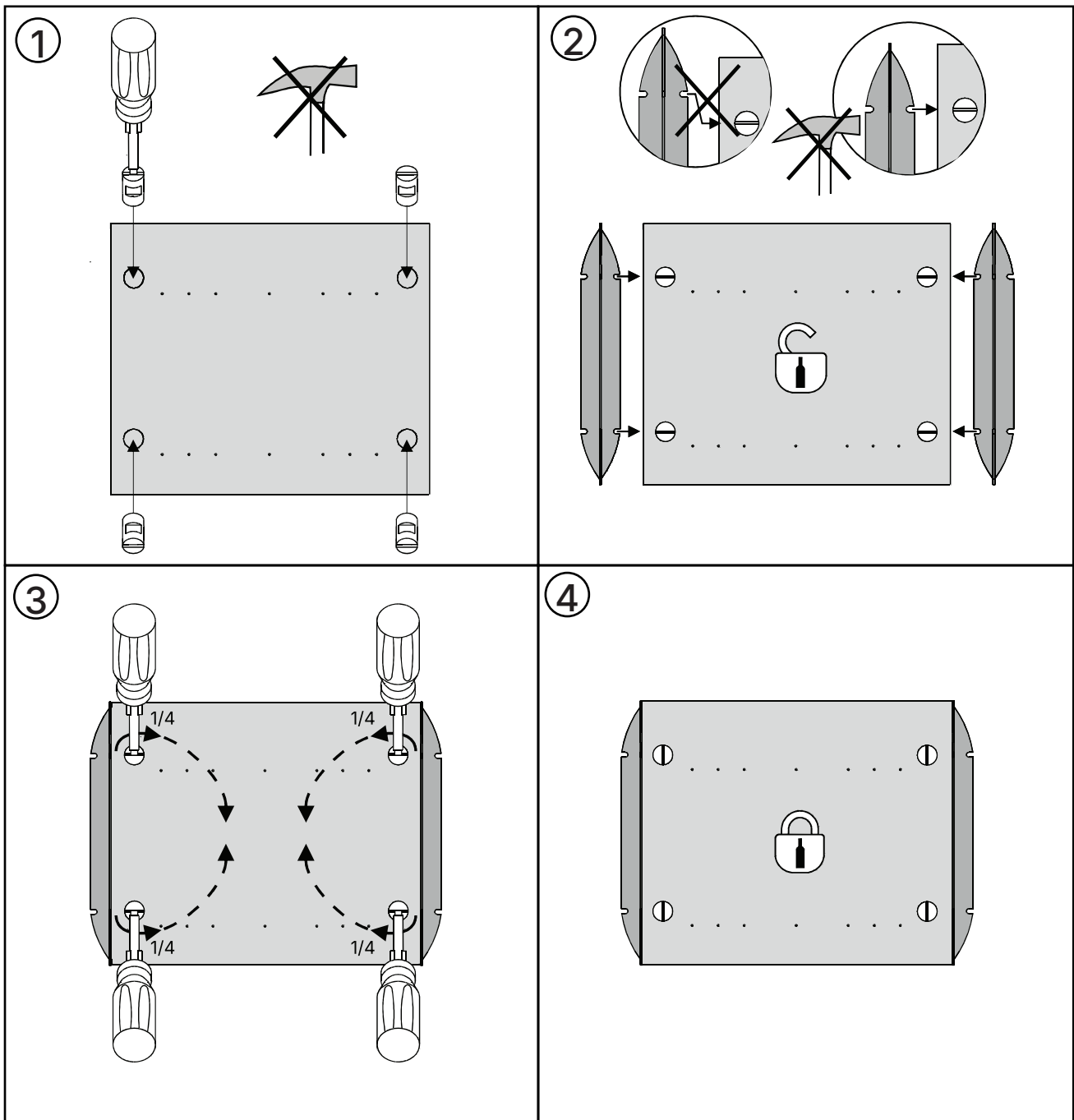
Schliesrichtung



VIGTIG Monter alle låseskruer på en ridsefri, hård overflade – brug evt. skum fra emballagen.

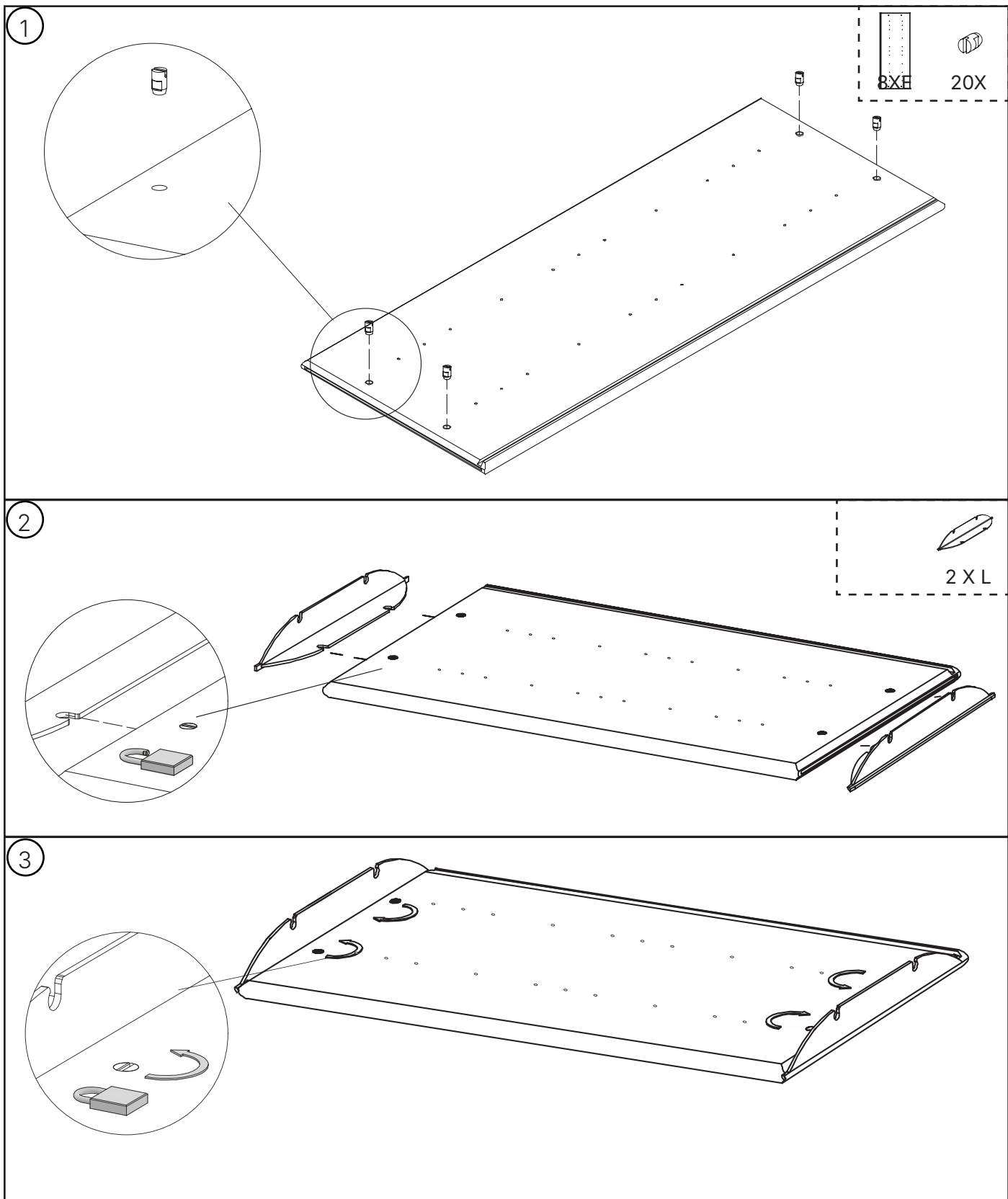
IMPORTANT Mount all lock screws on a hard, scratch-free surface – optionally use foam from the packaging.

WICHTIG Montieren Sie alle Feststellschrauben auf einer harten, kratzfreien Oberfläche – verwenden Sie Schaumstoff aus der Verpackung.



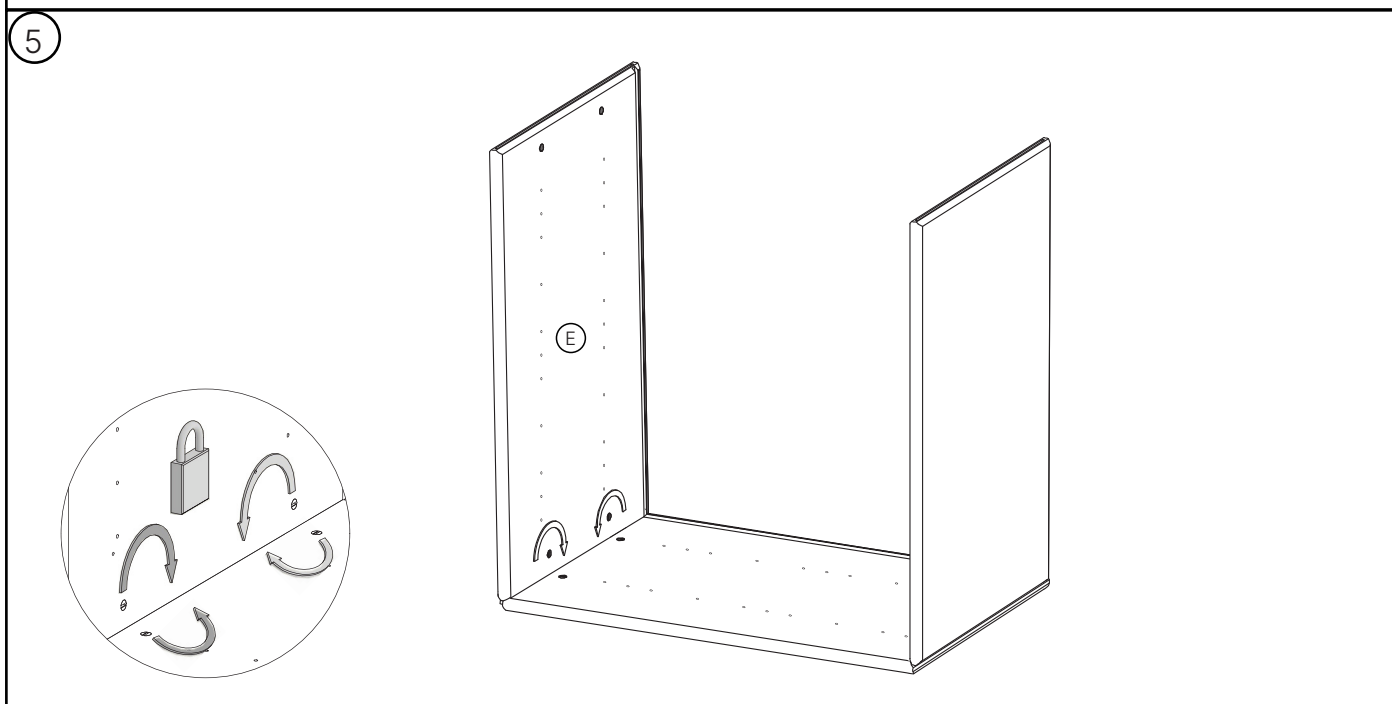
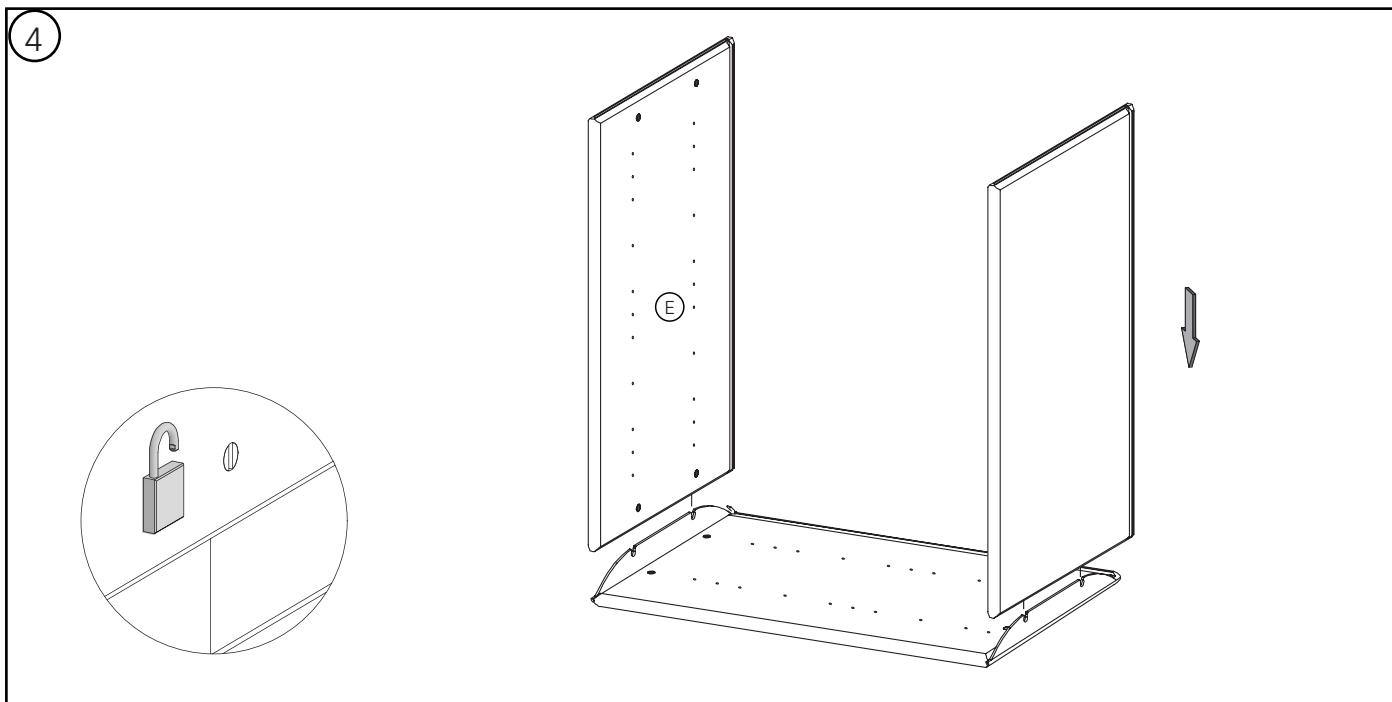
QUADRANT

ATLANTA



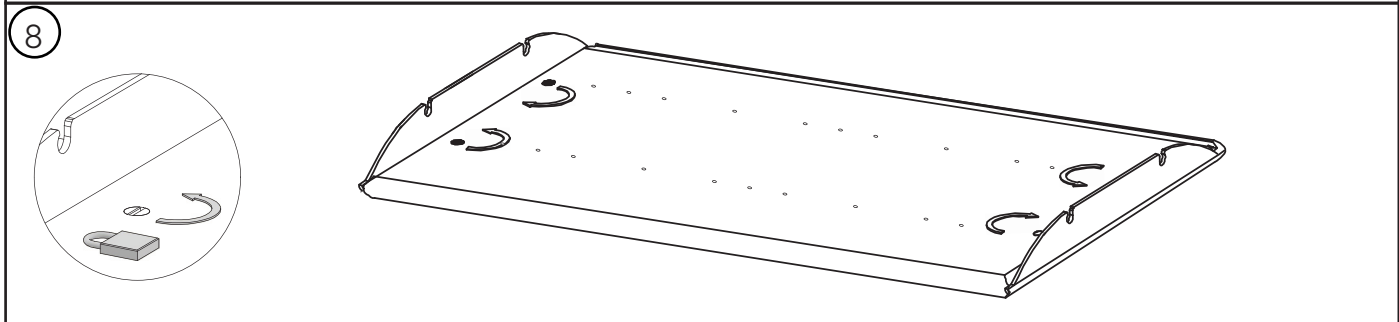
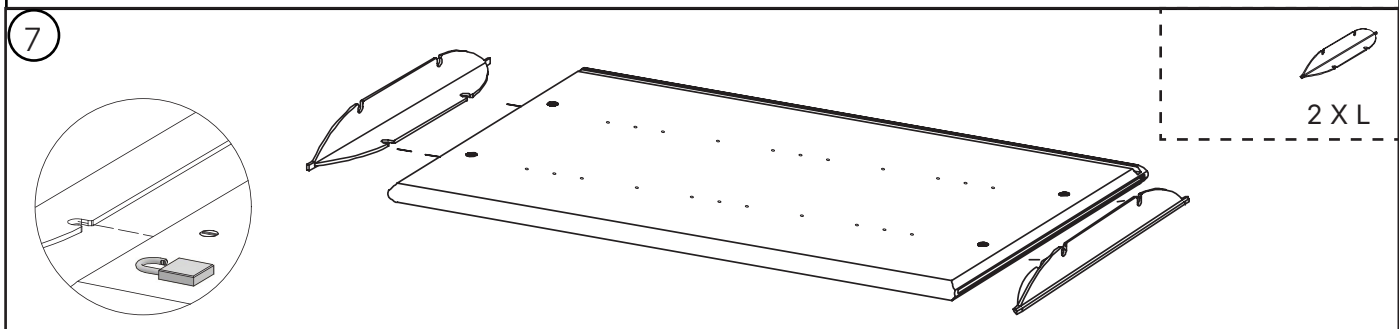
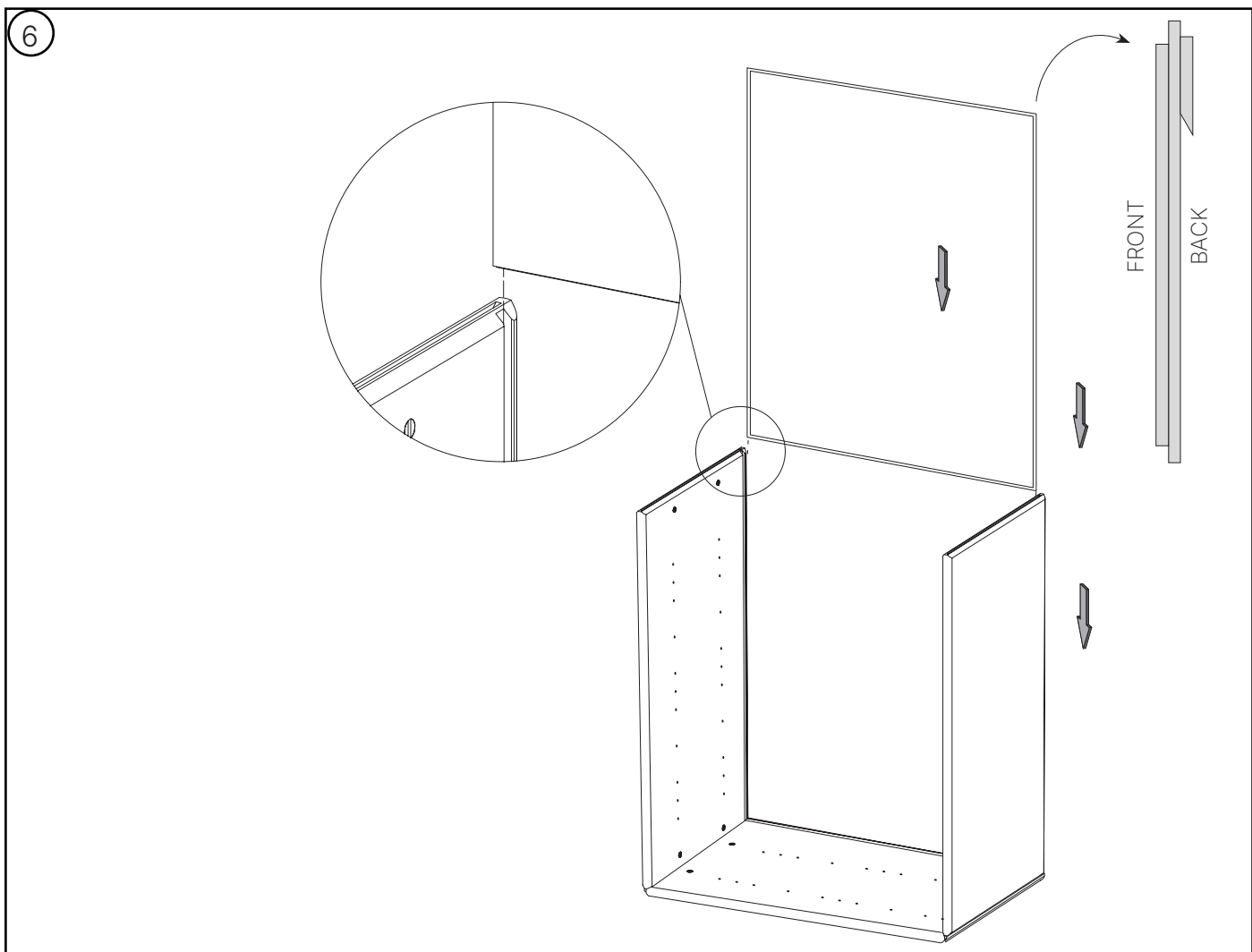
Q U A D R A N T

ATLANTA



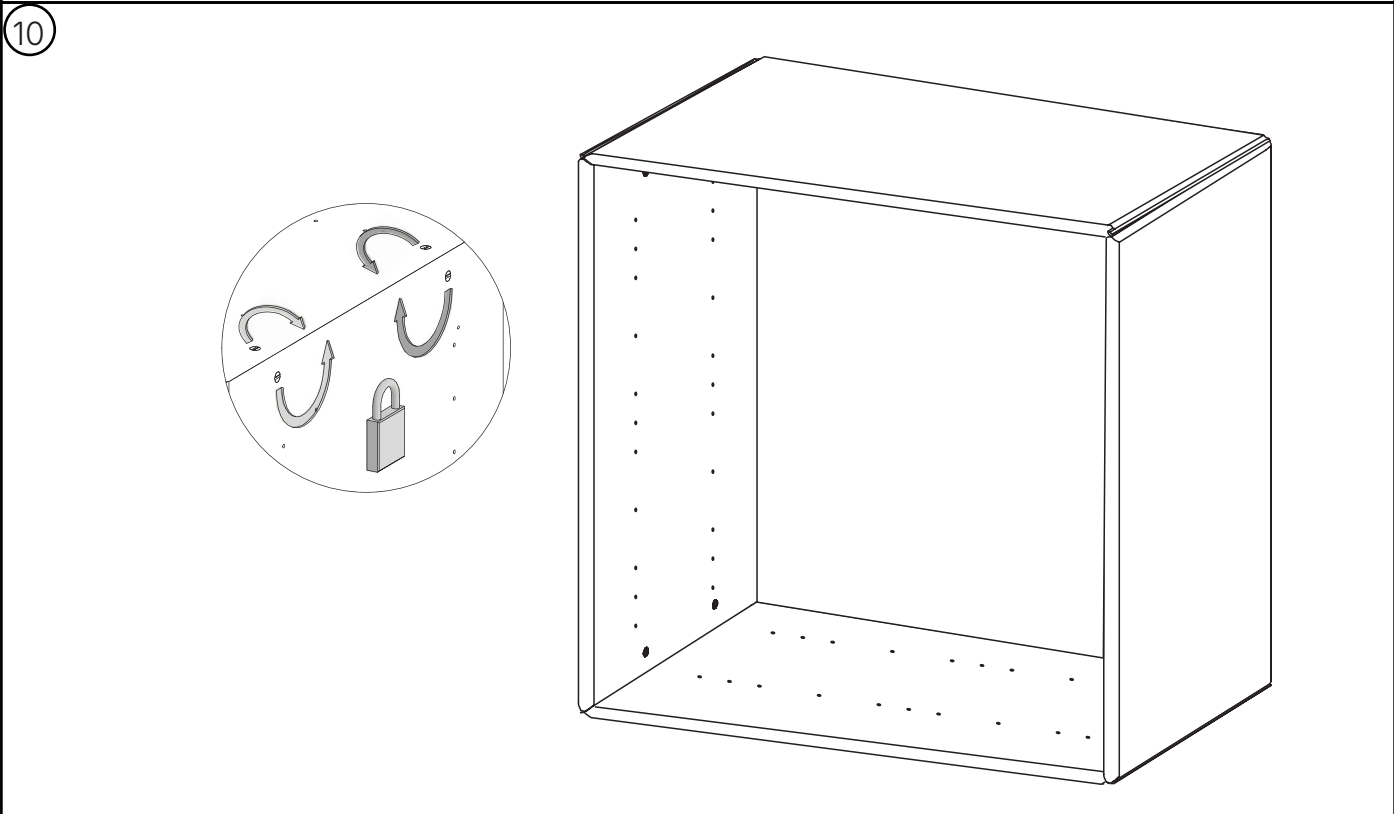
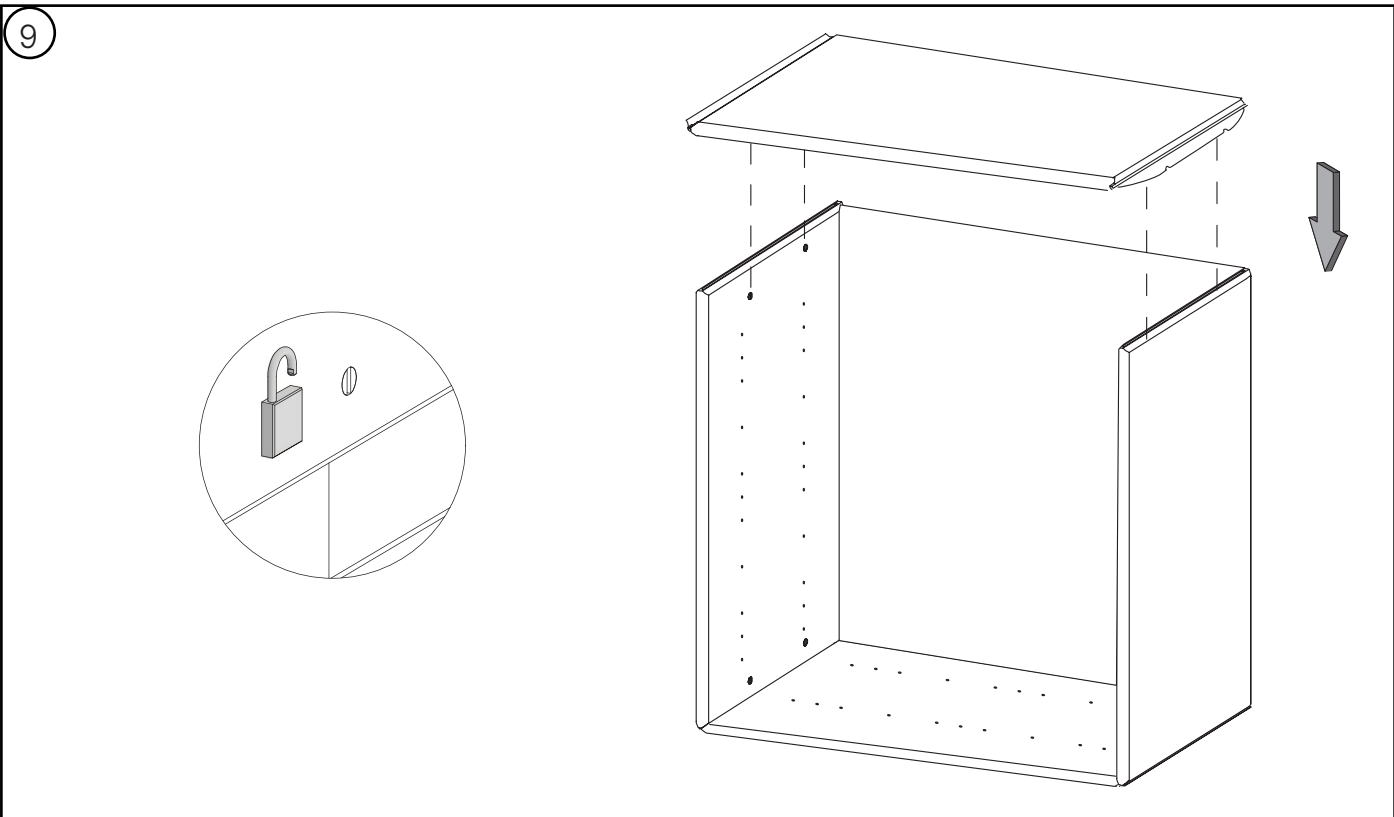
QUADRANT

ATLANTA



Q U A D R A N T

ATLANTA

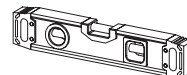
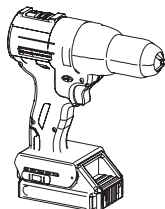


QUADRANT

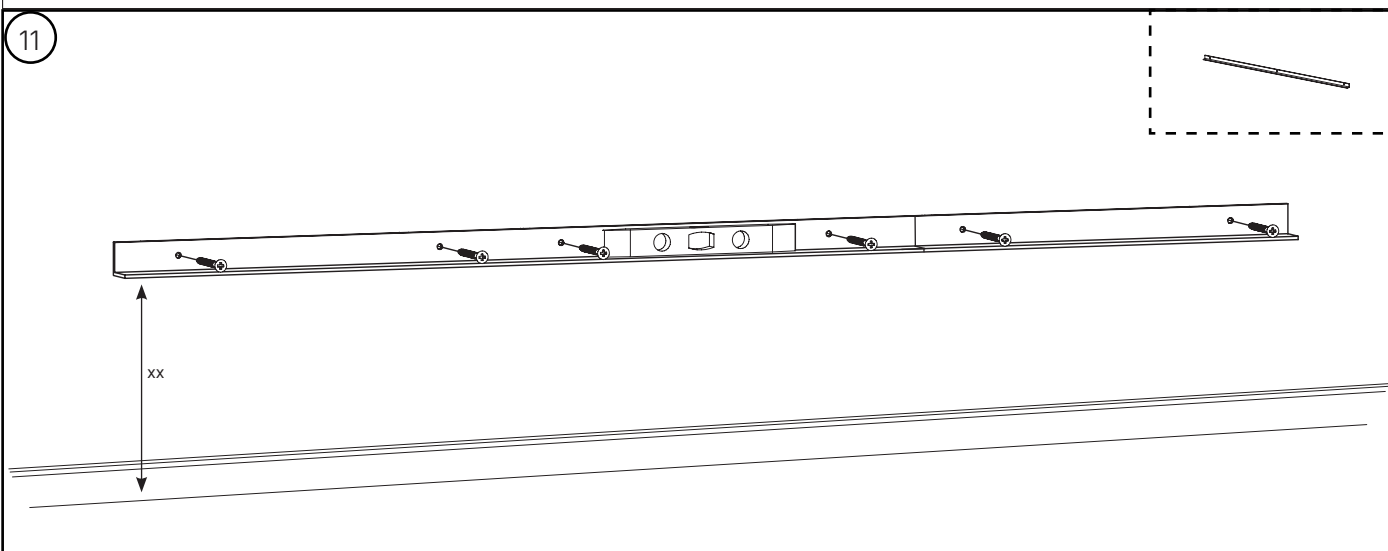
ATLANTA

VÆGMONTERING

Værktøj - Werkzeuge - Tools



11

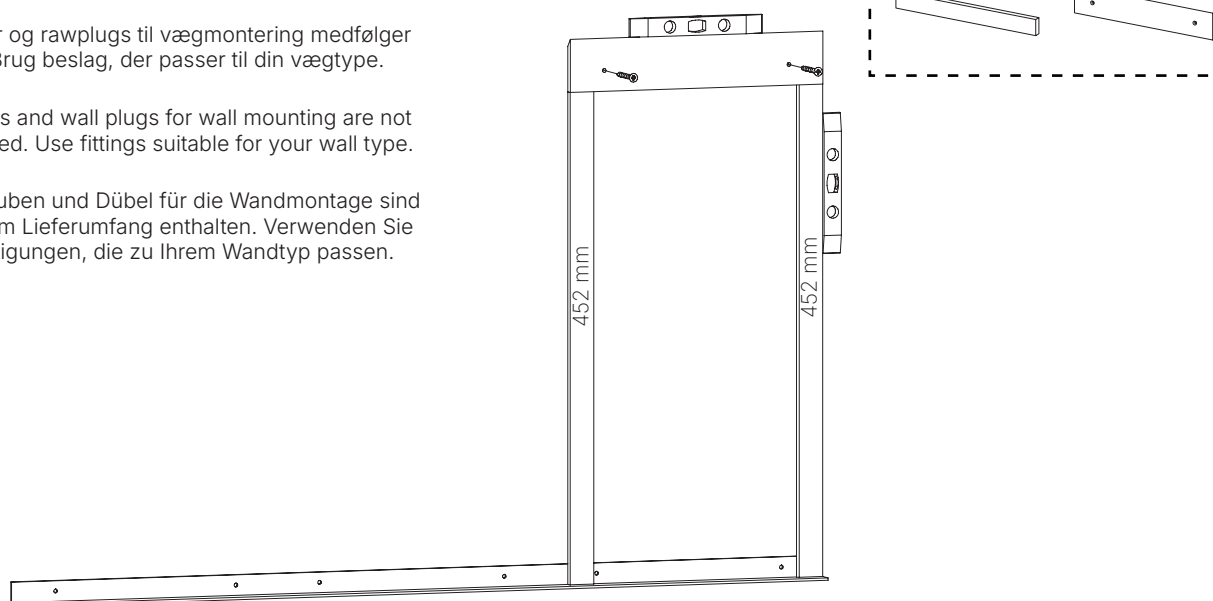


12

Skruer og rawplugs til vægmontering medfølger ikke. Brug beslag, der passer til din vægtype.

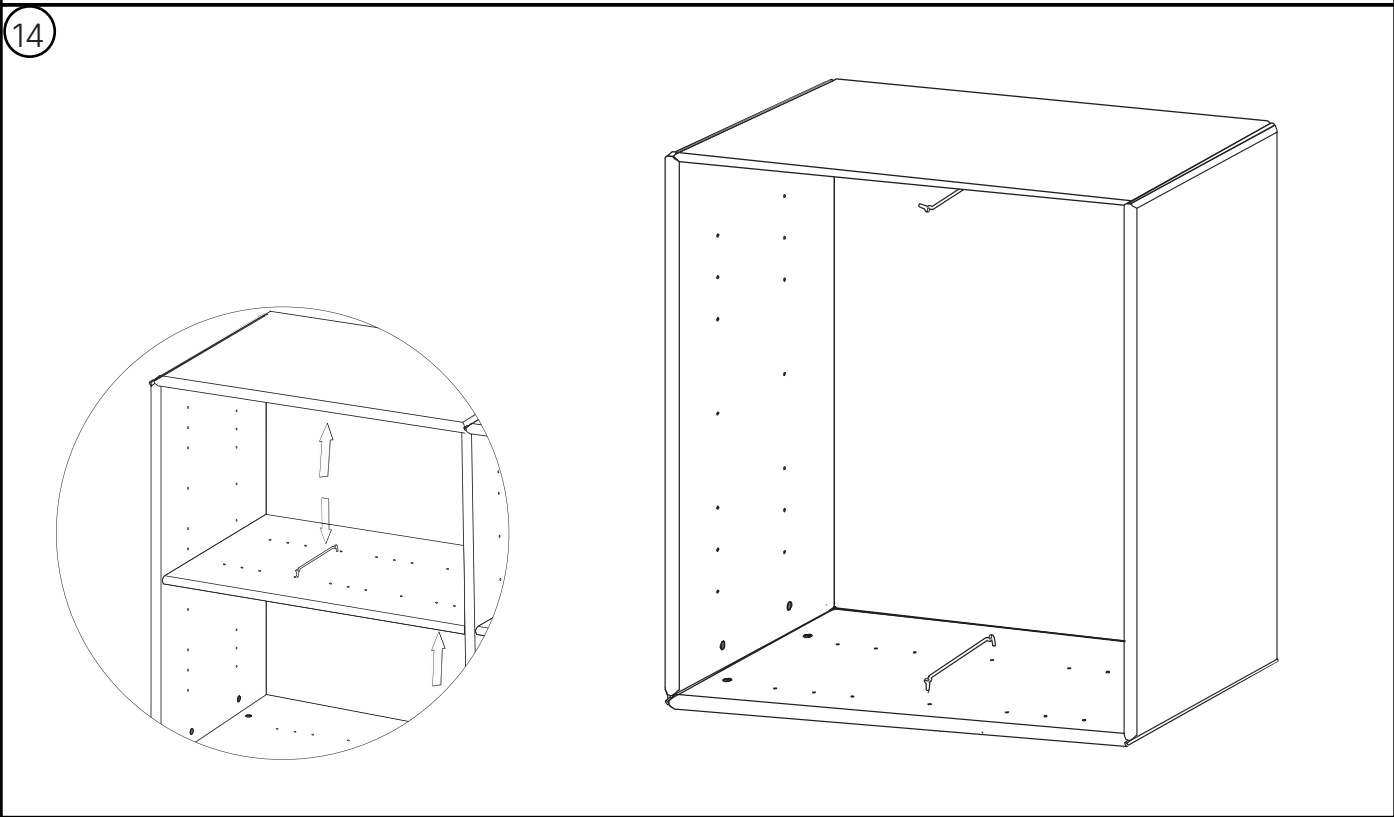
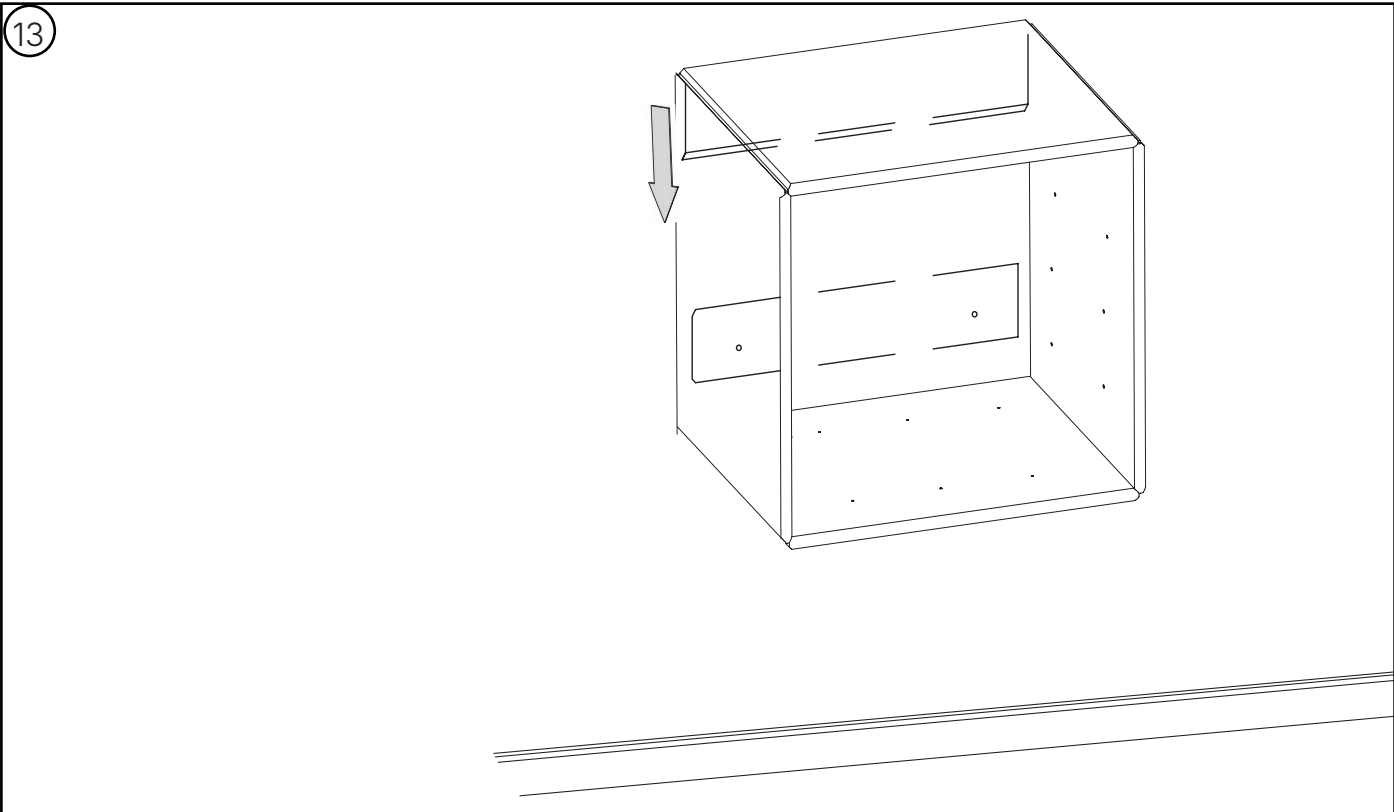
Screws and wall plugs for wall mounting are not included. Use fittings suitable for your wall type.

Schrauben und Dübel für die Wandmontage sind nicht im Lieferumfang enthalten. Verwenden Sie Befestigungen, die zu Ihrem Wandtyp passen.



QUADRANT

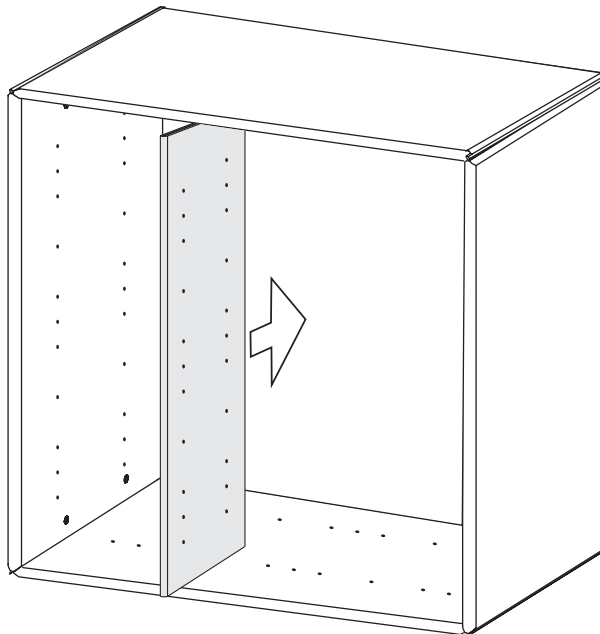
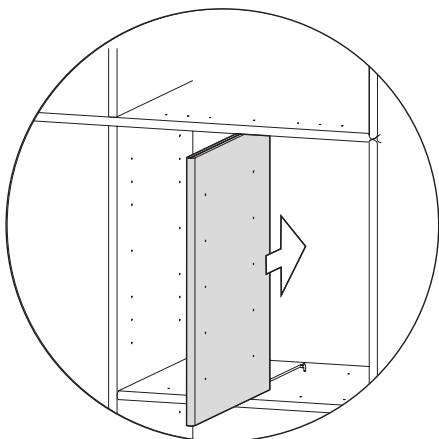
ATLANTA



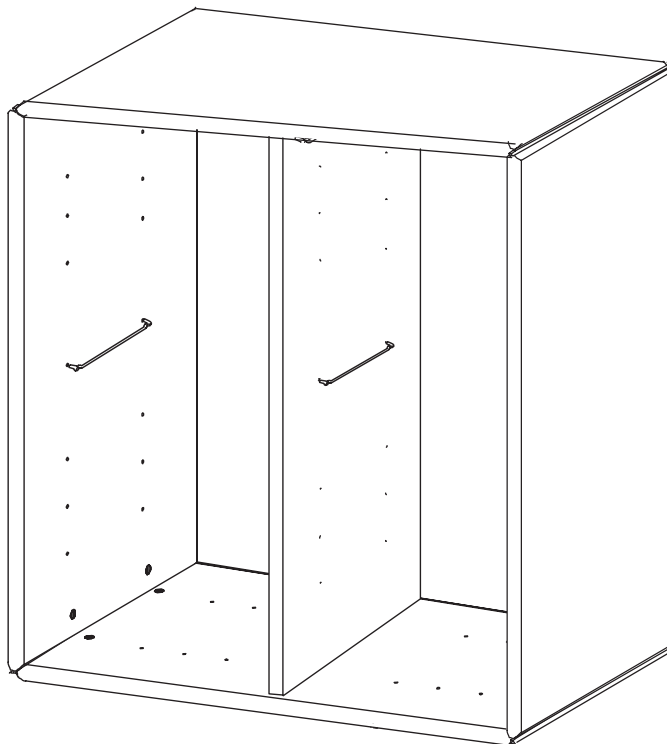
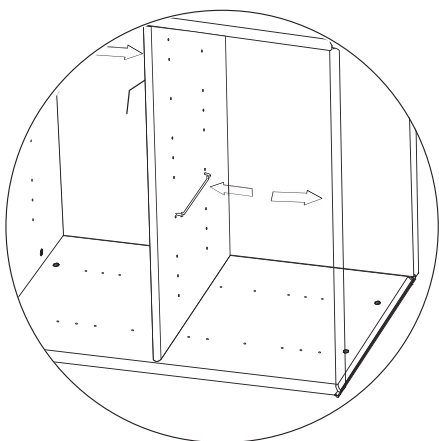
QUADRANT

ATLANTA

15



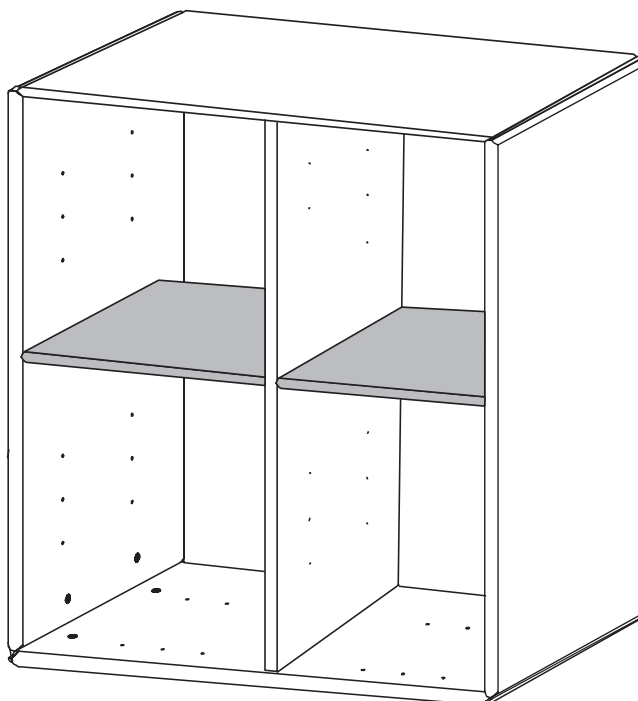
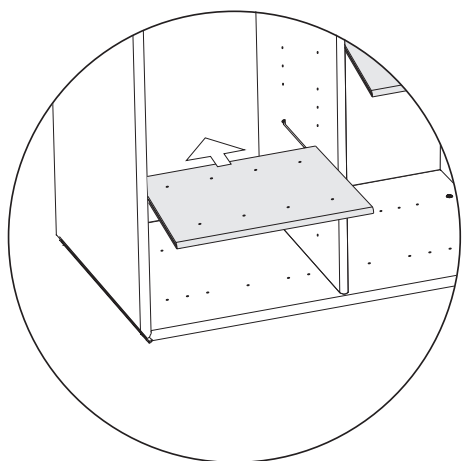
16



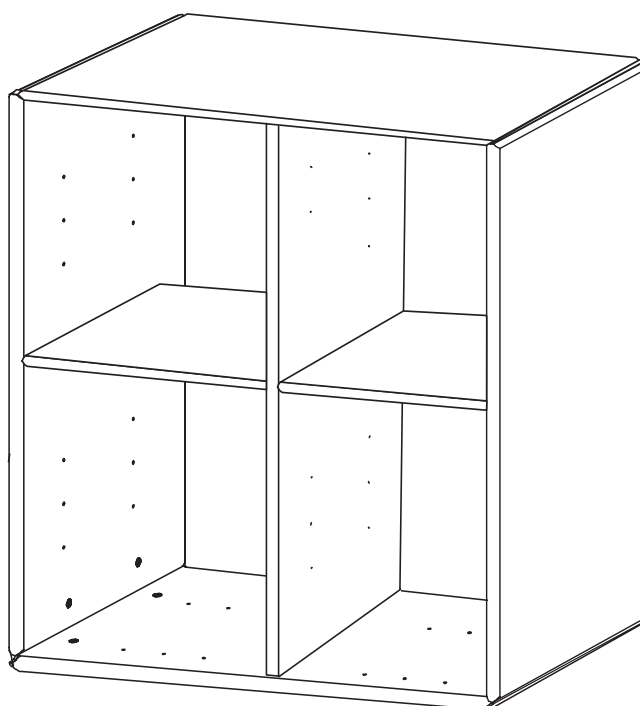
QUADRANT

ATLANTA

17



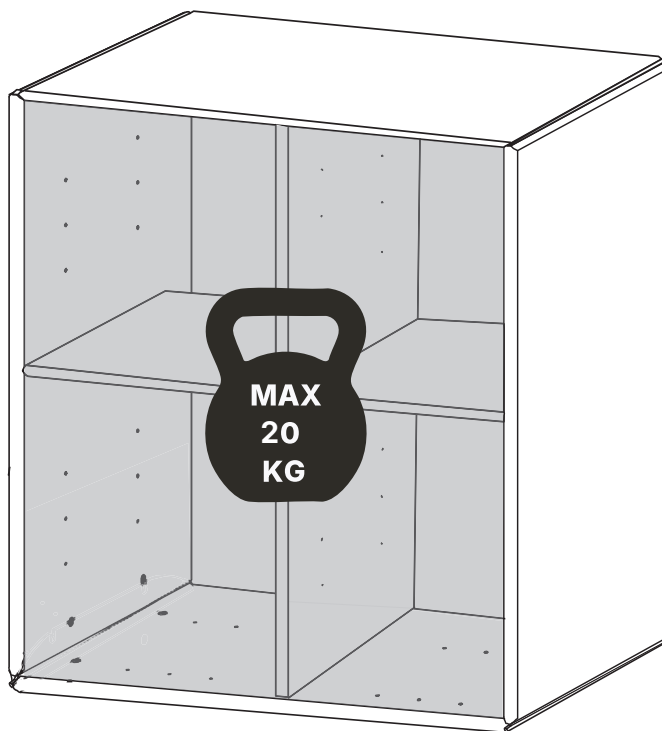
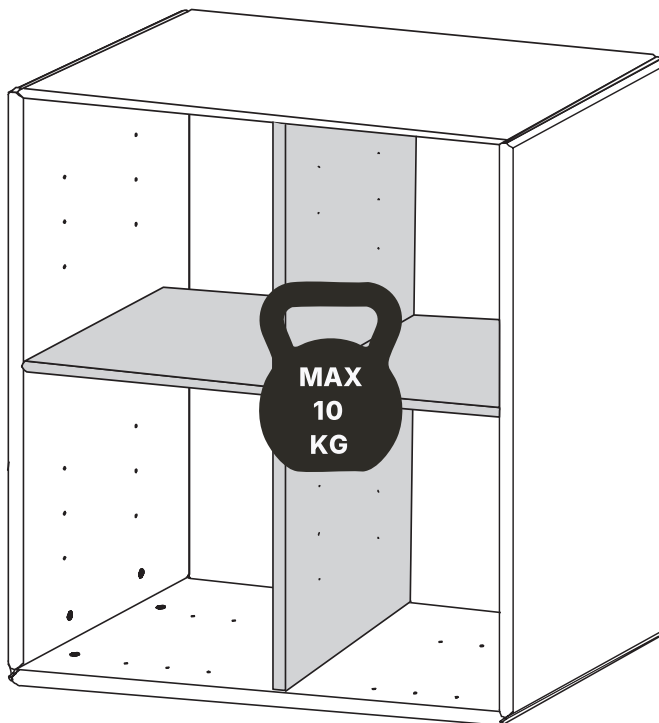
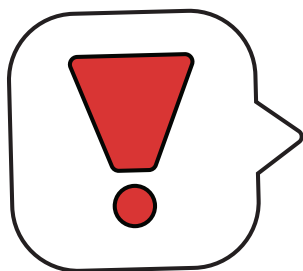
18

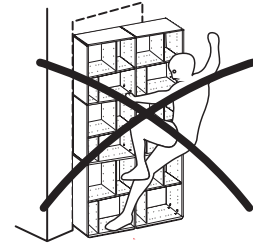


QUADRANT

ATLANTA

19





Flytning af Quadrant

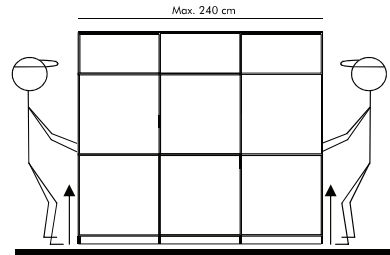
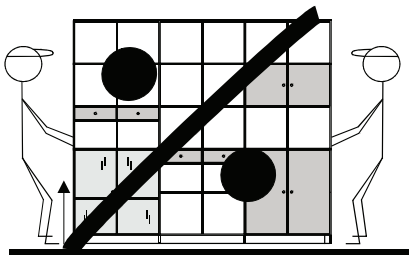
Quadrant skal flyttes samlet og hænges op som én enhed.
Tjek, at alle låseskruer er spændt. Fjern låger, skuffer, hylder og skillevægge inden flytning. Løft altid fra bunden for at undgå skader.
Ved flytning må reolen maksimalt være 240 cm lang.

Moving Quadrant

Move the Quadrant as a complete unit and mount it in one piece.
Check that all lock screws are tightened. Remove doors, drawers, shelves, and dividers before moving. Always lift from the bottom to avoid damage.
Maximum length during transport: 240 cm.

Bewegen Quadrant

Der Quadrant sollte als eine Einheit bewegt und montiert werden.
Prüfen Sie, ob alle Verriegelungsschrauben festgezogen sind. Entfernen Sie Türen, Schubladen, Regalböden und Trennwände vor dem Bewegen.
Heben Sie immer von unten an, um Schäden zu vermeiden.
Maximale Länge beim Bewegen: 240 cm.



Belastning og garanti

For at garantien er gyldig, skal følgende overholdes:
Alle låseskruer skal være korrekt spændt, da de udgør en vigtig del af samlingen.
Sider, skillevægge og tilbehør skal monteres i henhold til vejledningen.

Maksimal belastning:

Quadrant til gulv: maks. 75 kg pr. modul (inkl. tilbehør).

Quadrant til væg: maks. 20 kg pr. modul (inkl. tilbehør). Belastningen afhænger af væggens bæreevne og korrekt montering.

Hylde: maks. 10 kg.

Bemærk: Skruer og rawplugs til montering af vægbeslag og skinner medfølger ikke.

Load and Warranty

To keep the warranty valid, the following must be ensured:
All lock screws must be properly tightened, as they are essential for stability.
Side panels, dividers, and accessories must be installed according to the assembly instructions.

Maximum load:

Floor-mounted Quadrant: max 75 kg per module (including accessories).

Wall-mounted Quadrant: max 20 kg per module (including accessories). Load depends on the wall structure and correct installation.

Shelf: max 10 kg.

Note: Screws and wall plugs for mounting wall brackets and rails are not included.

Belastung und Garantie

Damit die Garantie gültig ist, müssen folgende Punkte beachtet werden:
Alle Verriegelungsschrauben müssen fest angezogen sein, da sie für die Stabilität entscheidend sind.
Seiten, Trennwände und Zubehör müssen gemäß der Montageanleitung installiert werden.

Maximale Belastung:

Quadrant für den Boden: max. 75 kg pro Modul (inkl. Zubehör).

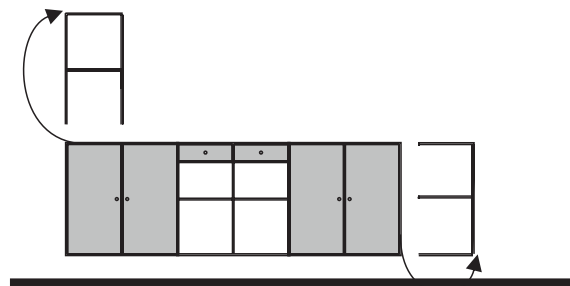
Quadrant für die Wand: max. 20 kg pro Modul (inkl. Zubehör). Die Belastbarkeit hängt von der Wandbeschaffenheit und der richtigen Befestigung ab.

Regalböden: max. 10 kg.

Hinweis: Schrauben und Dübel zur Befestigung von Wandhalterungen und Schienen sind nicht im Lieferumfang enthalten.

Ved udbygning af Quadrant systemet skal de øverste ydersider flyttes.

When enlarging the Quadrant system, move outside panels.



Beim Vergrößern des Quadrant-Systems müssen die Außenpaneele verschoben werden.

Ved genbestilling tages der forbehold for ændringer i farvenuancer.

When reordering, reservations are made for possible changes in color shades.

Für Farbgleichheit bei Nachbestellungen kann keine Garantie übernommen werden.