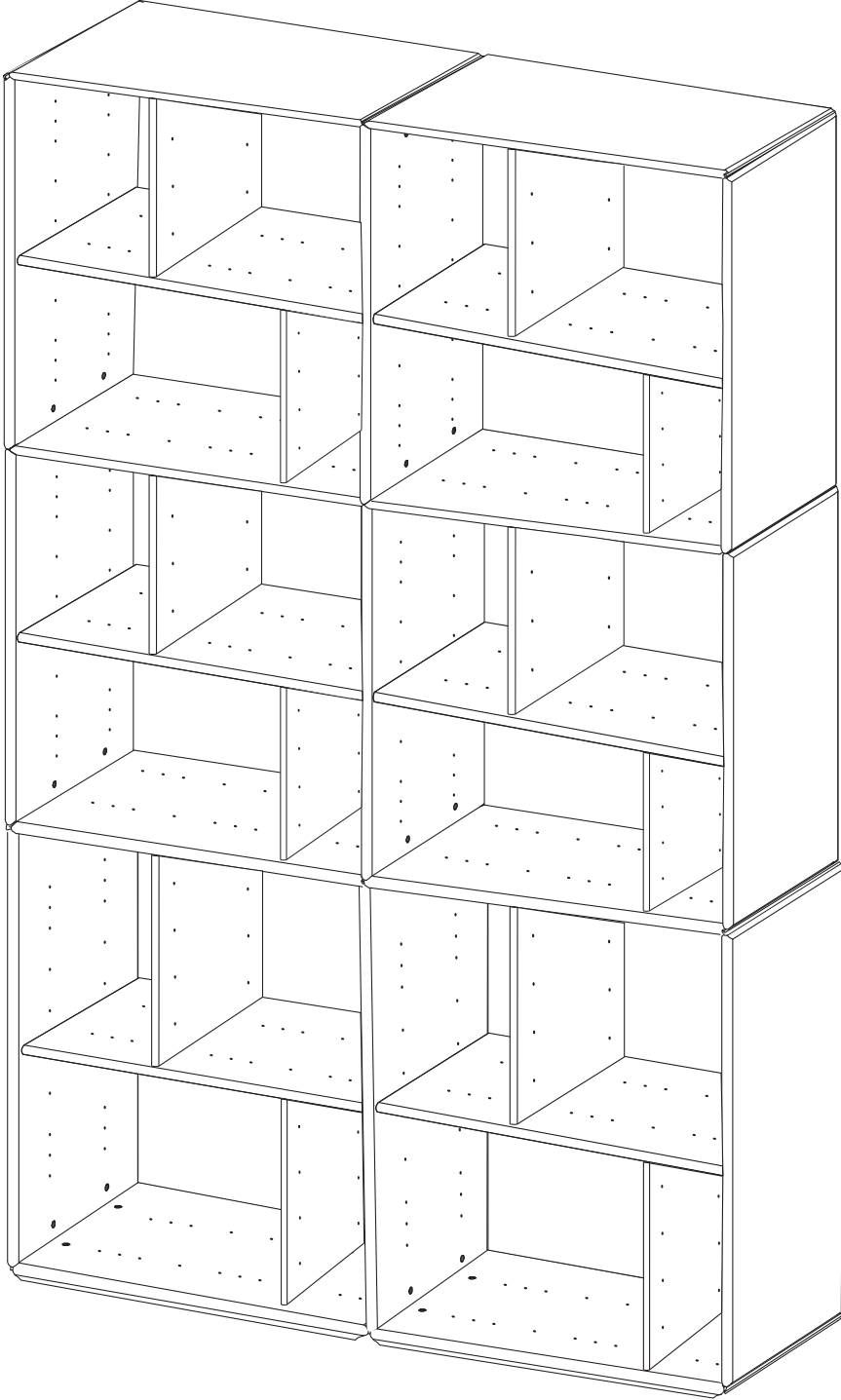
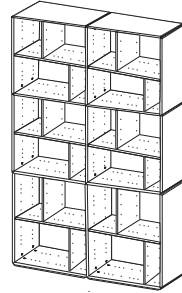


QUADRANT

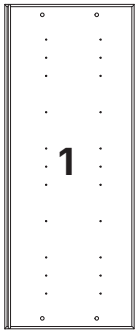
Brooklyn reel



Brooklyn reol



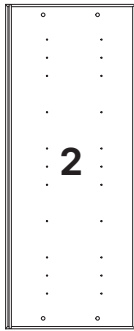
Korpus - Korpus - Carcase - Carcasse



1

405733

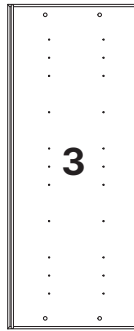
Udvendig side 324×572 mm
(8 styk)



2

415733

Mellem side 324×572 mm
(7 styk)



3

445733

Bund til stillesko 324×572 mm
(2 styk)



4

215757

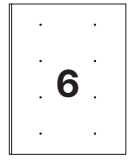
Bagbeklædning 570×570 mm
(6 styk)



5

385733

Skillevæg A 306×564 mm
(6 styk)



6

302833

Skillevæg B 177×295 mm
(12 styk)

Beslag - Beschl ge - Fittings - Set de montage



A x 4

L- Beslag (9990200033)
(4 styk)



B x 2

T- Beslag (9990200333)
(6 styk)



C x 4

X- Beslag (9990202222)
(2 styk)



D x 28

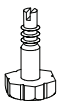
L sestift
(68 styk)



E x 12

Tr dhyldb rere
(36 styk)

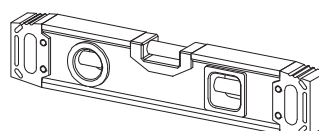
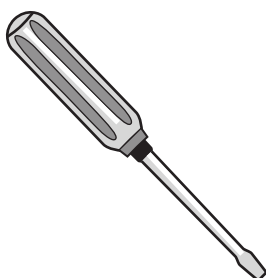
Beslag for Stillesko - Beschl ge f r Gleiter - Fittings for adjustable feet- Set de montage

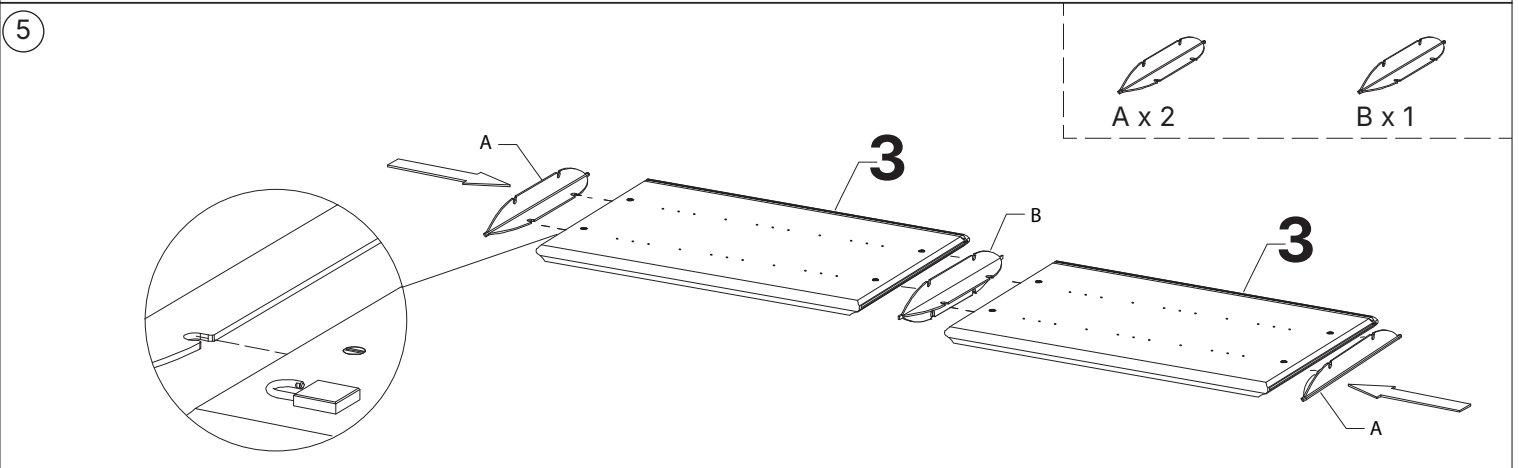
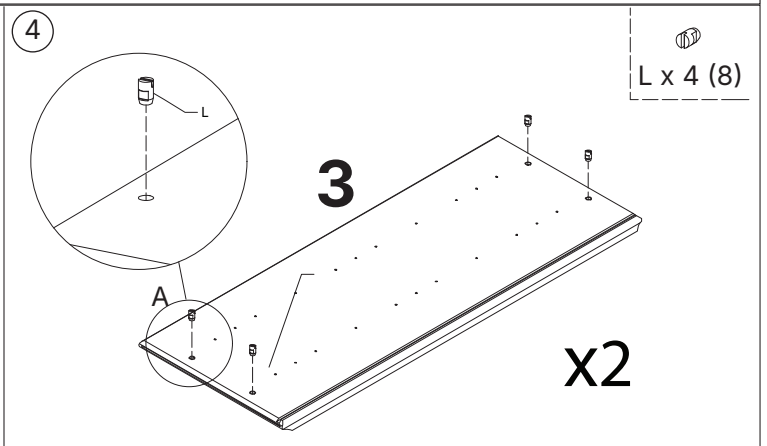
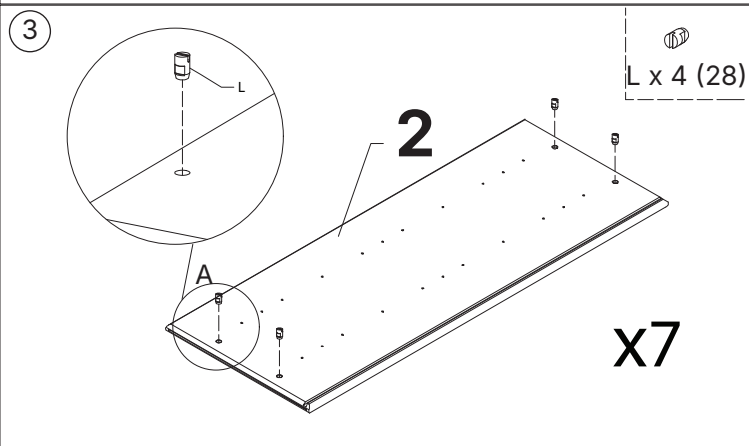
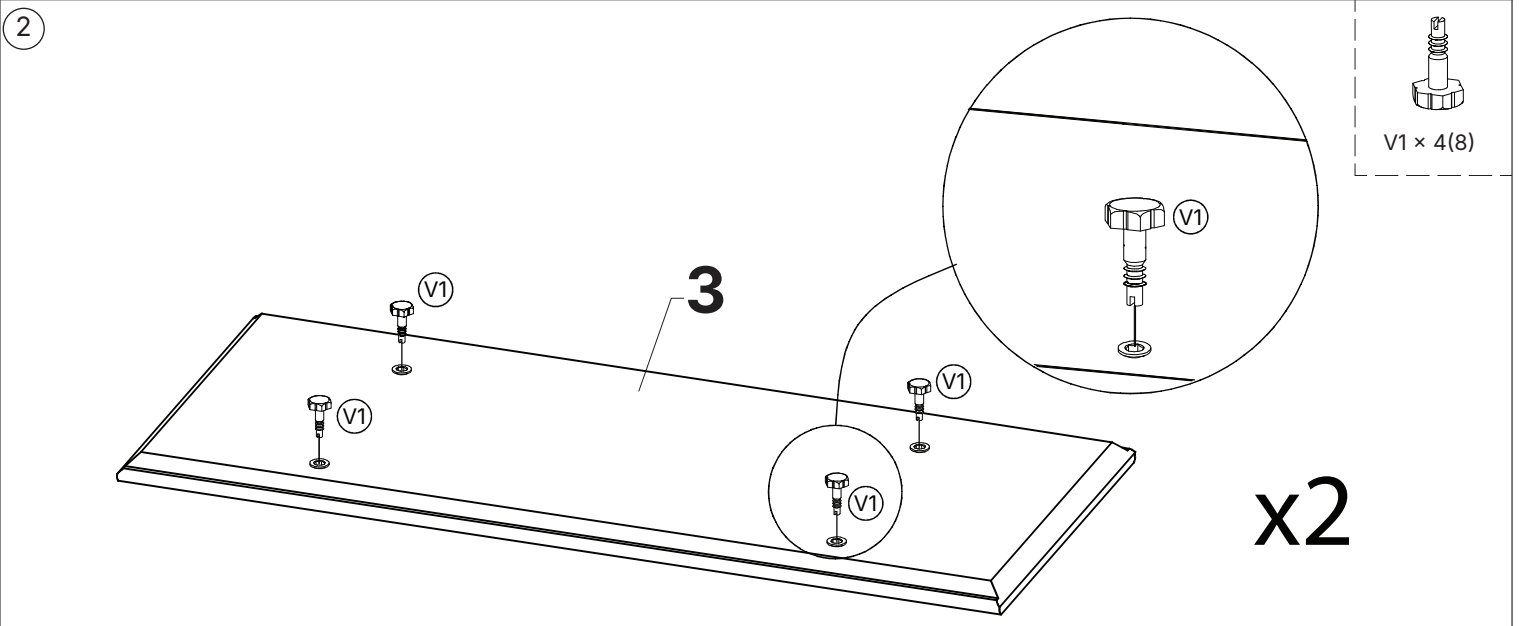
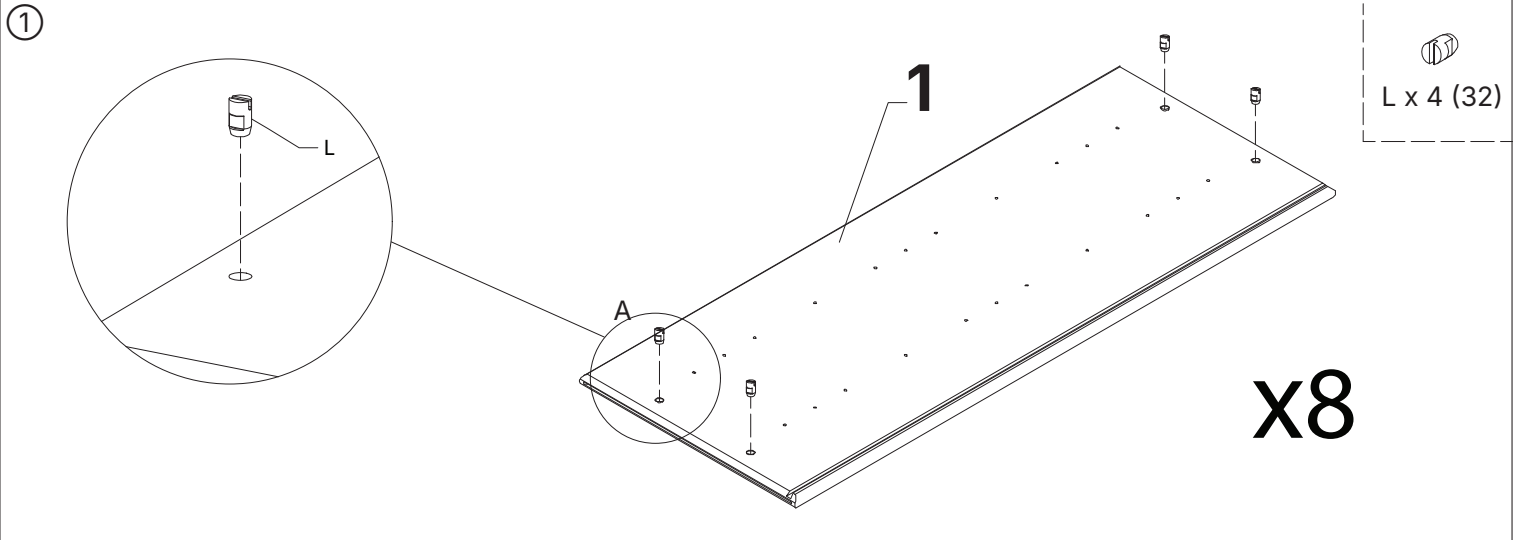


V1 x 8

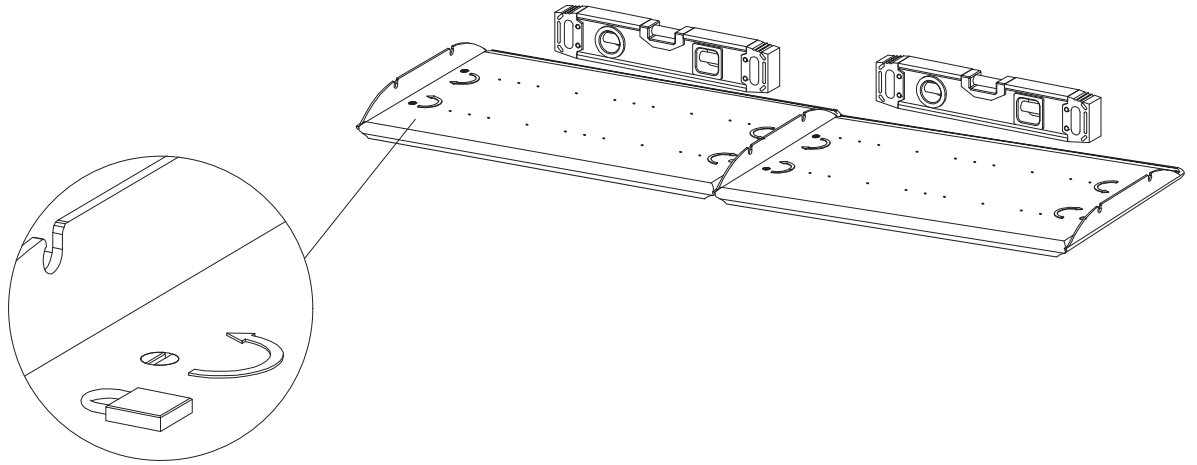
Stillefod
(8 styk)

V rkt j - Werkzeuge - Tools - Outils

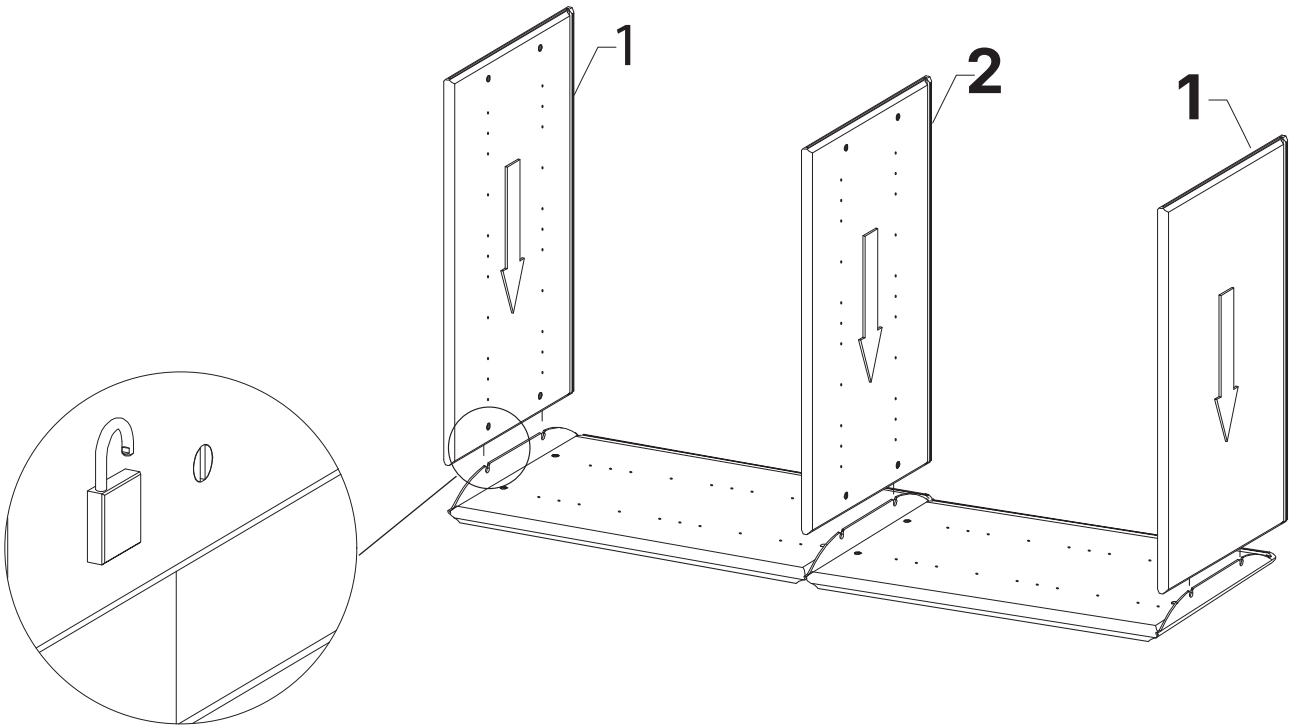




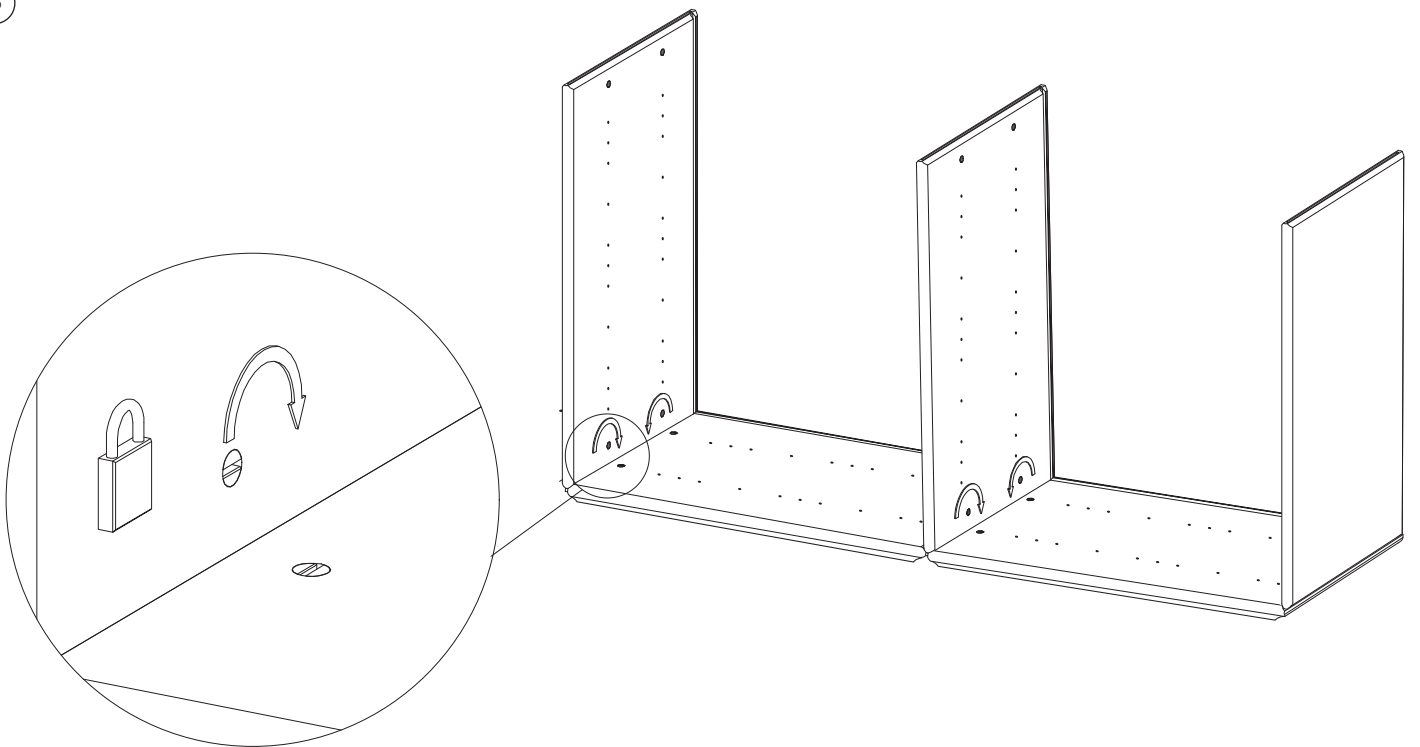
6



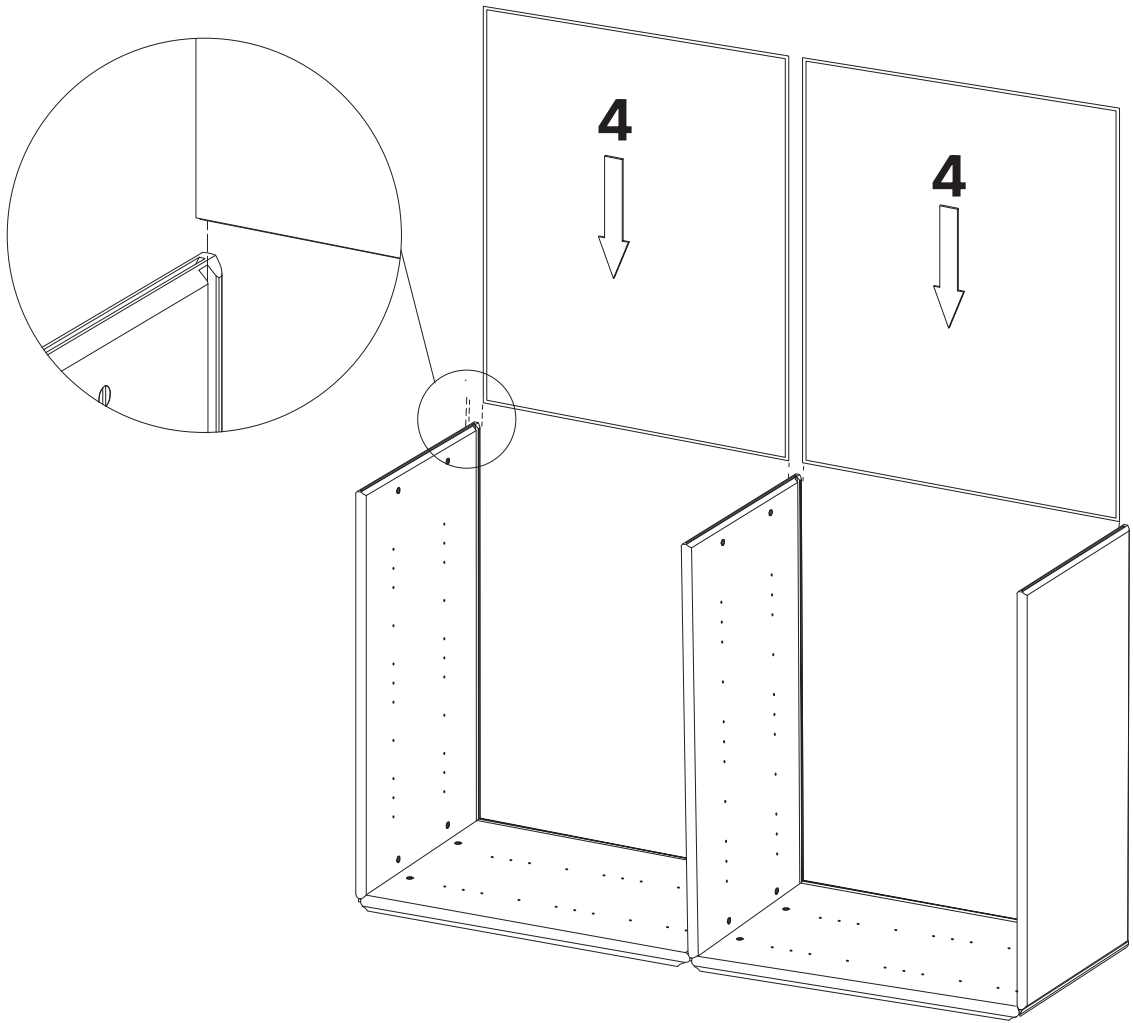
7



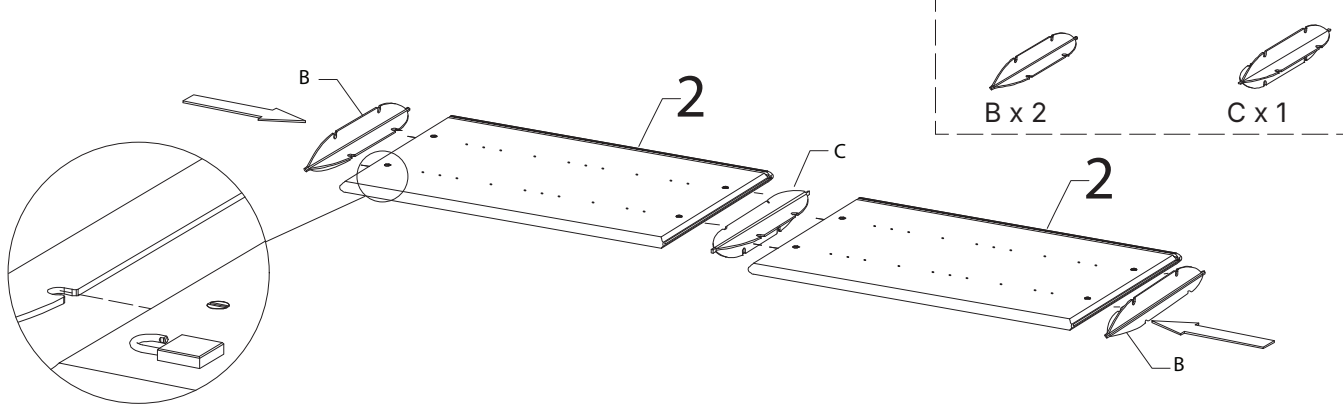
8



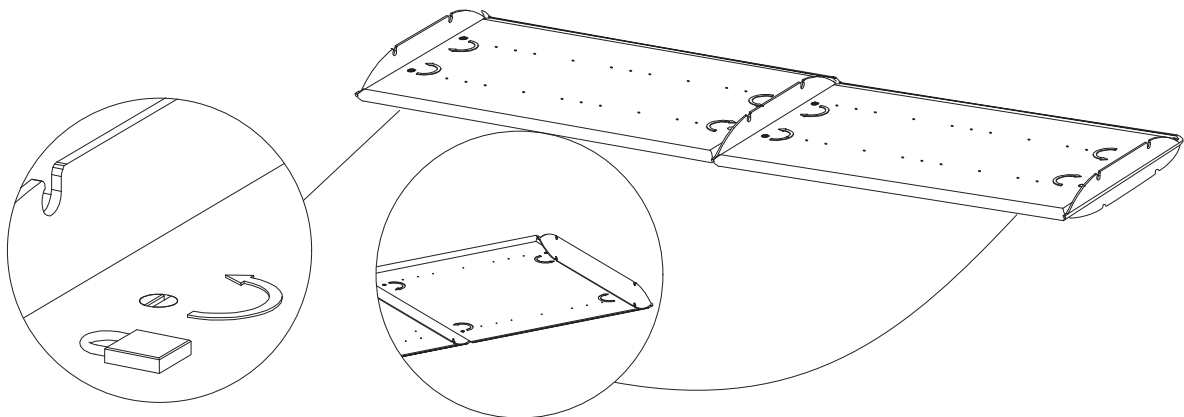
9



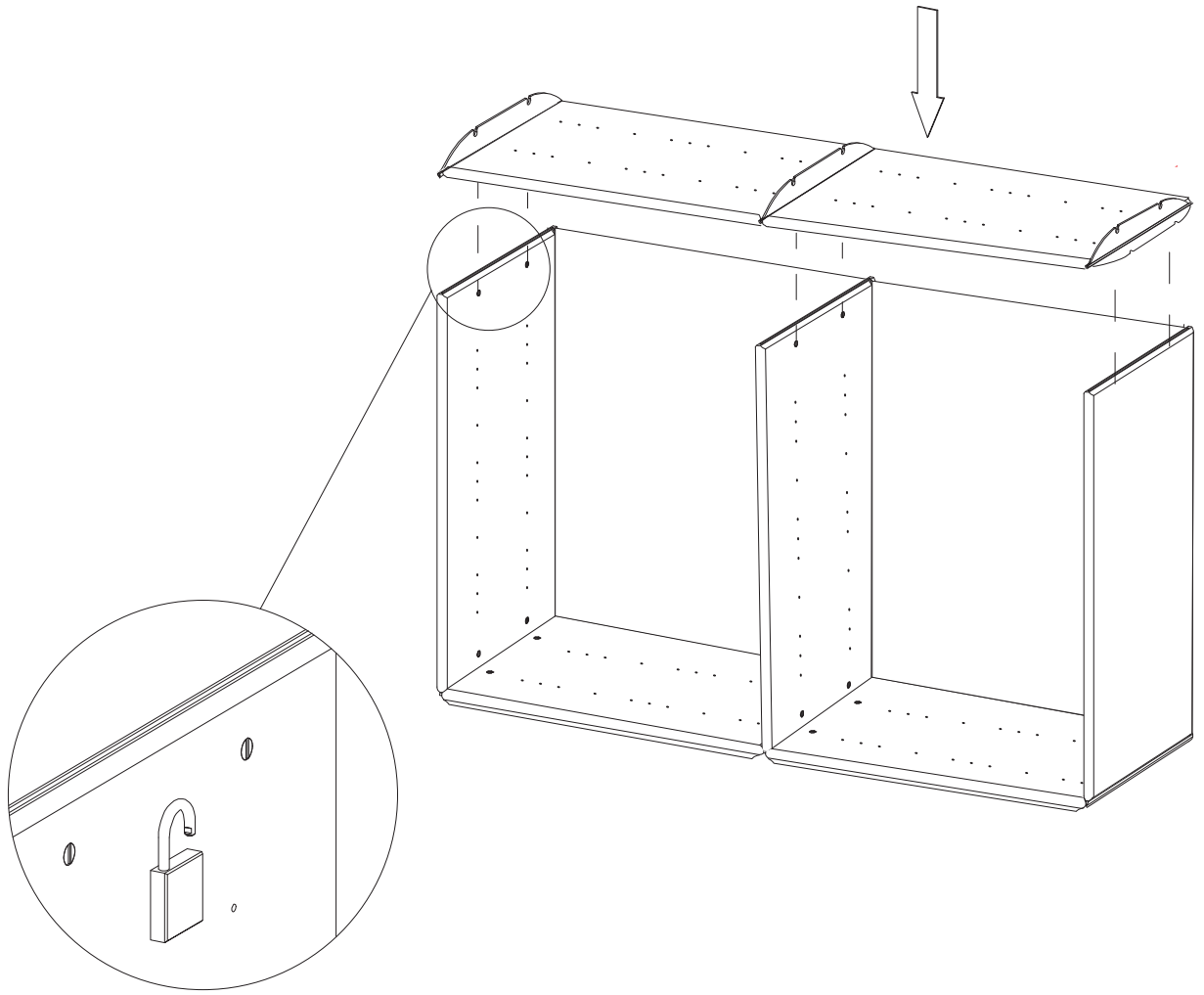
10



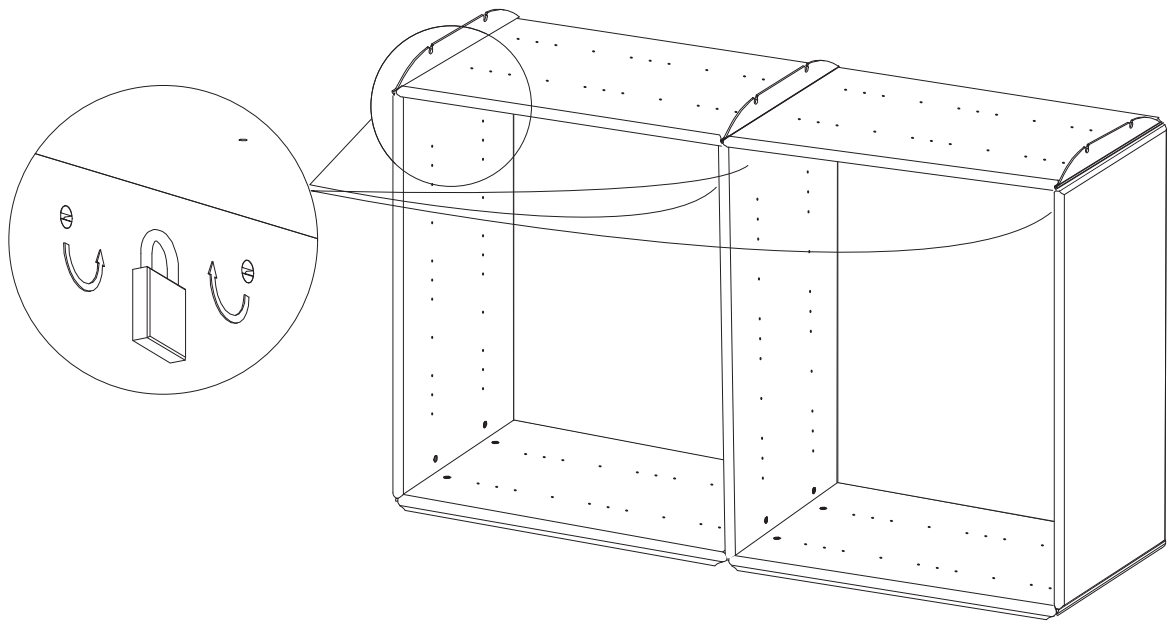
11



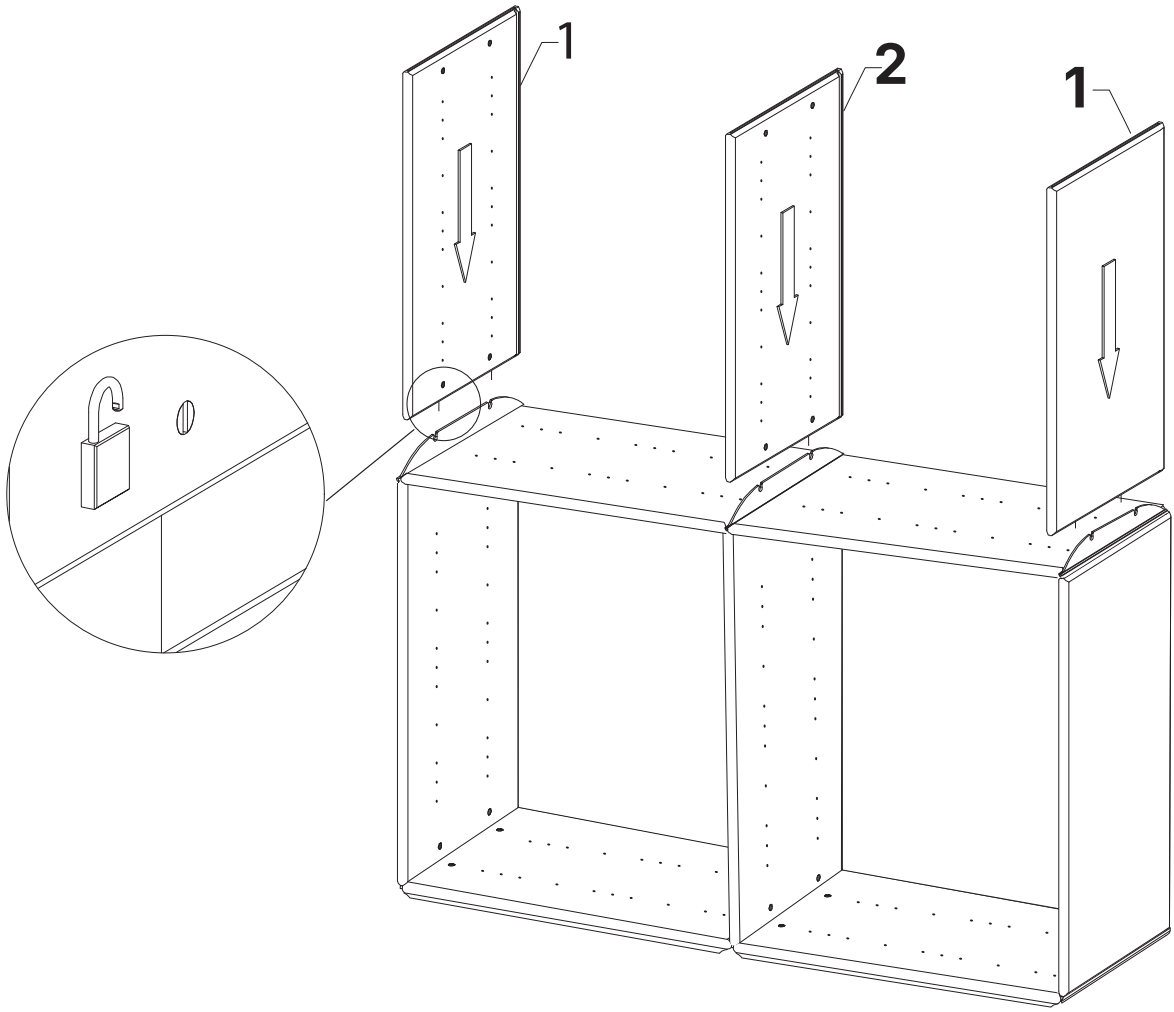
12



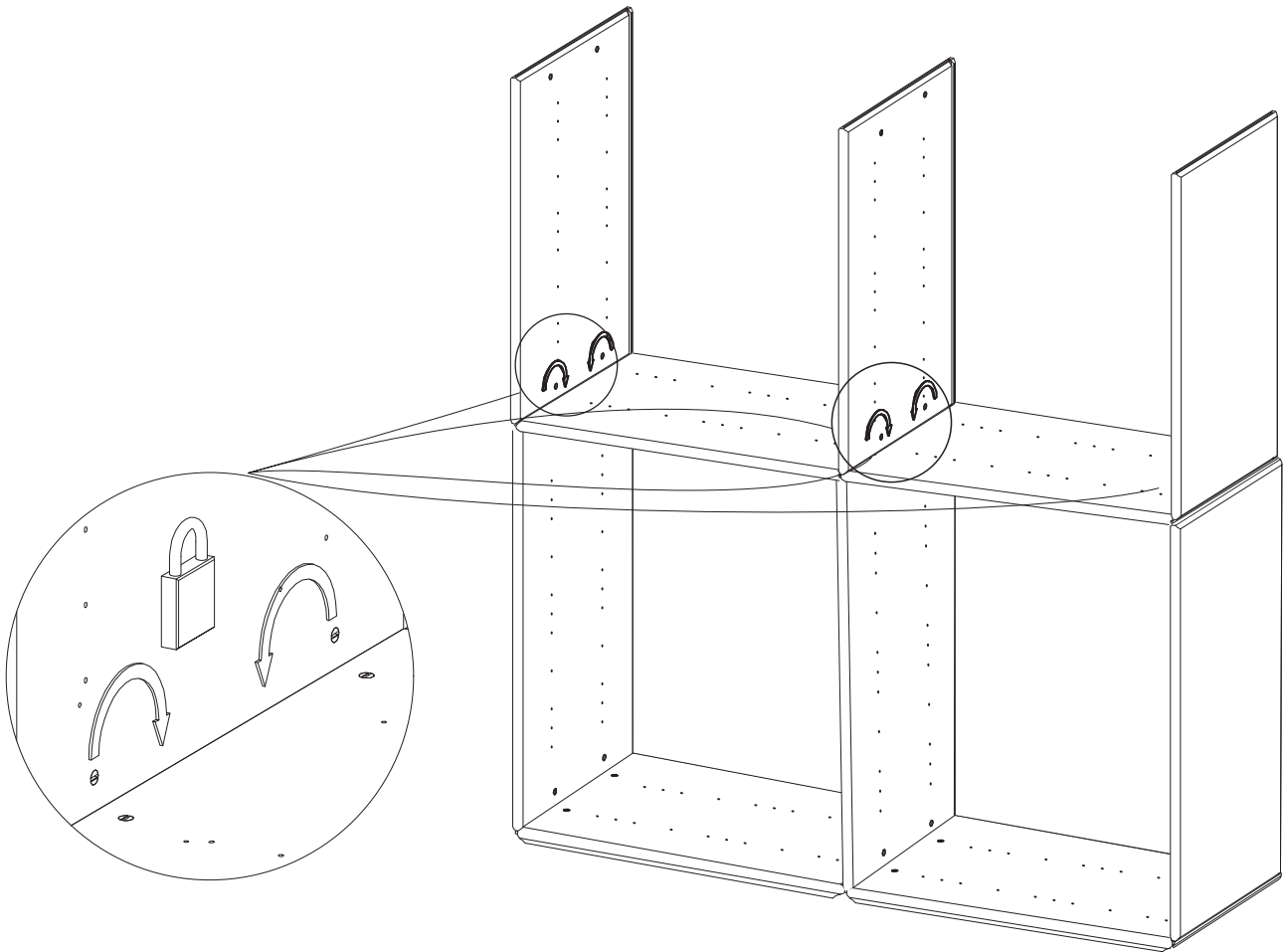
13



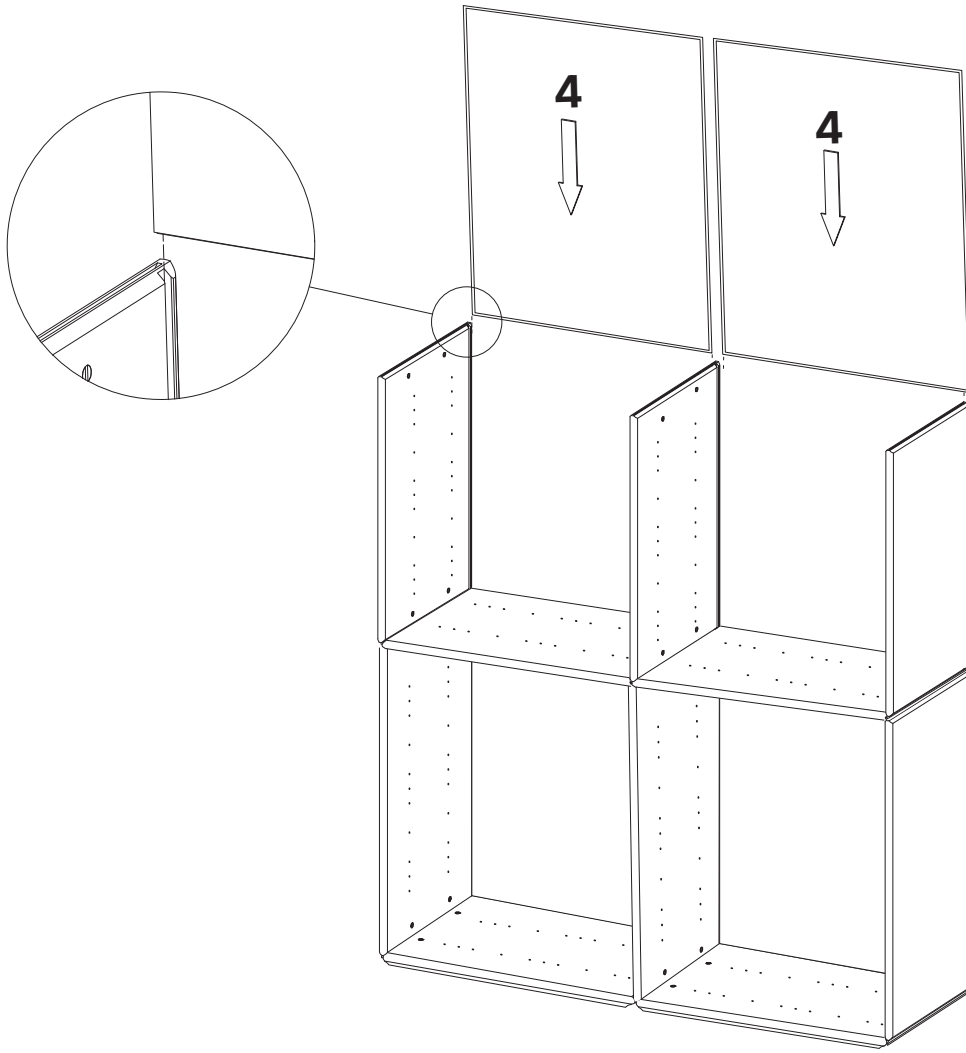
14



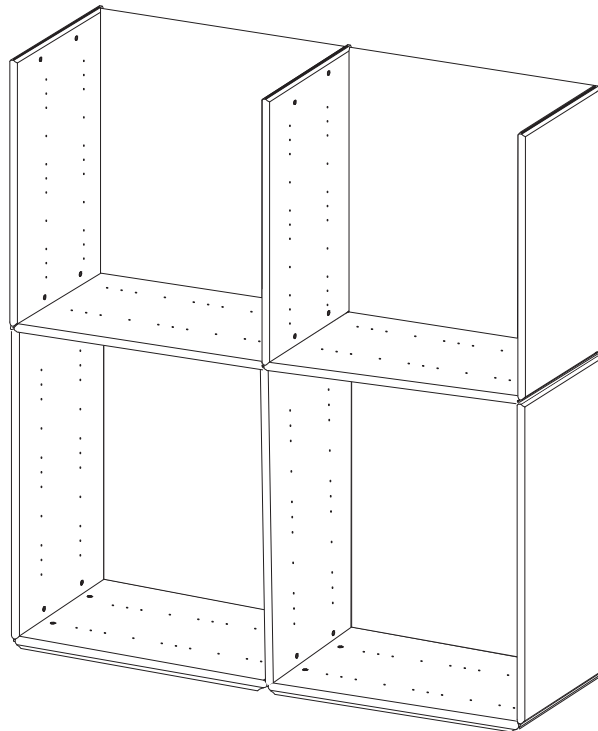
15



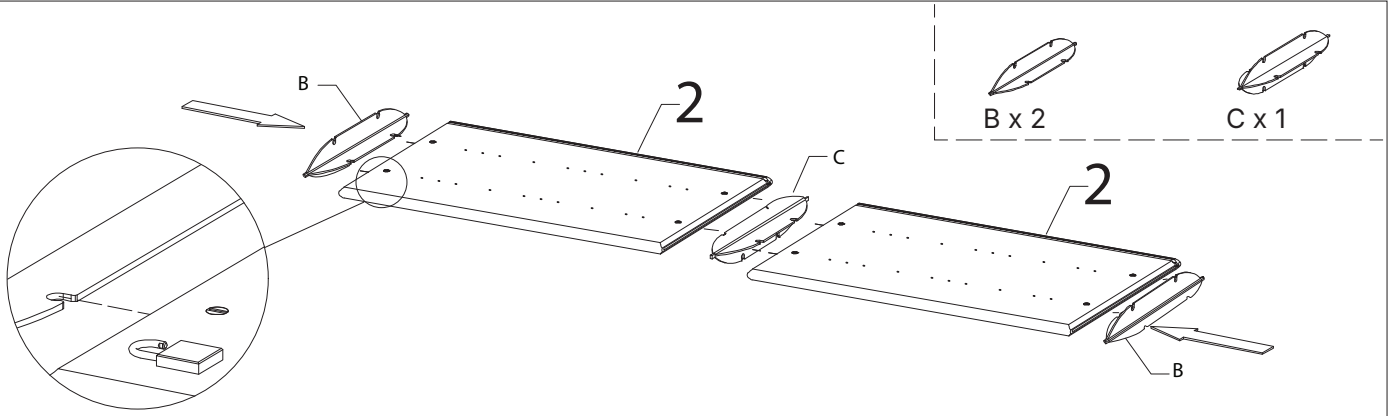
16



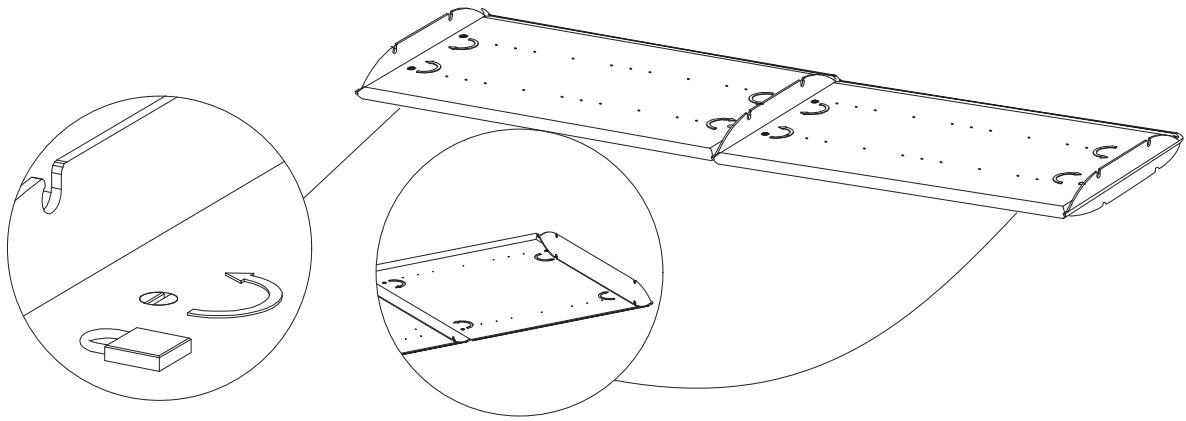
17



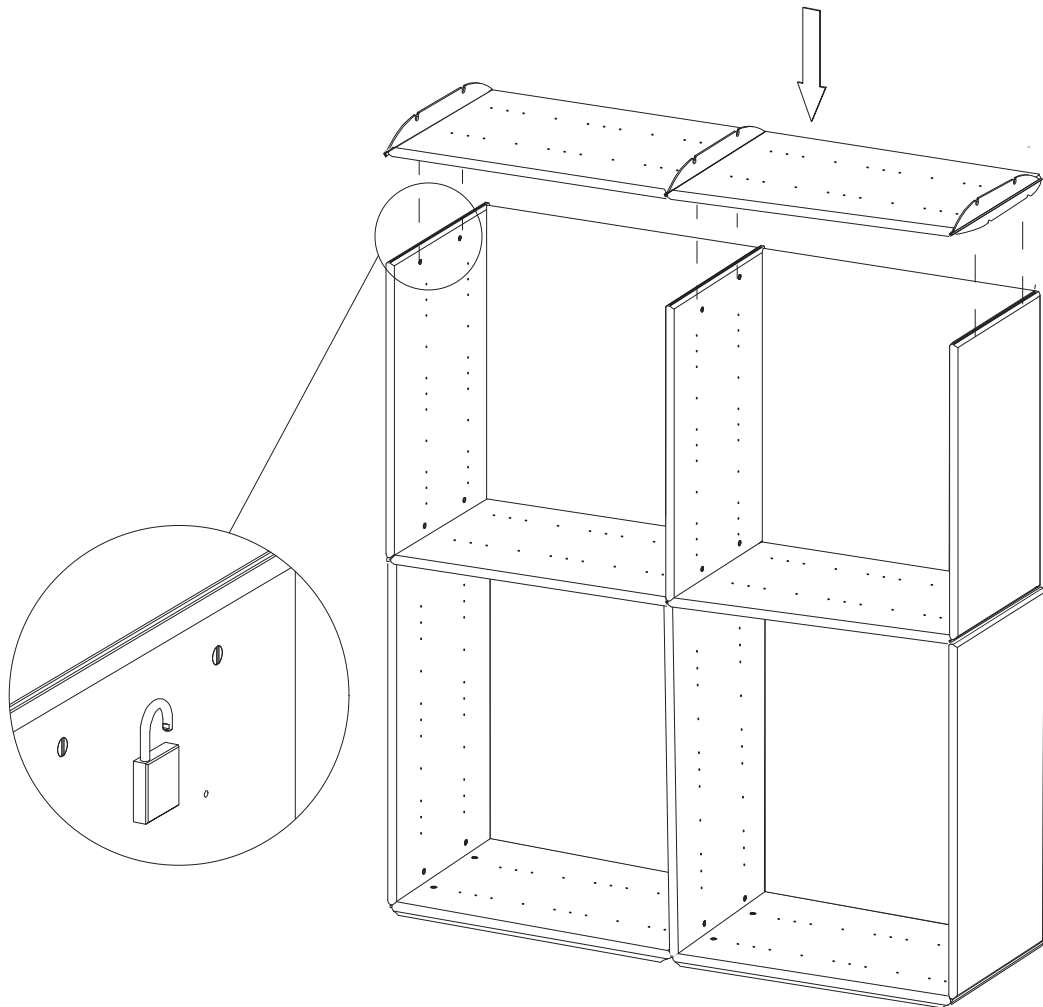
18



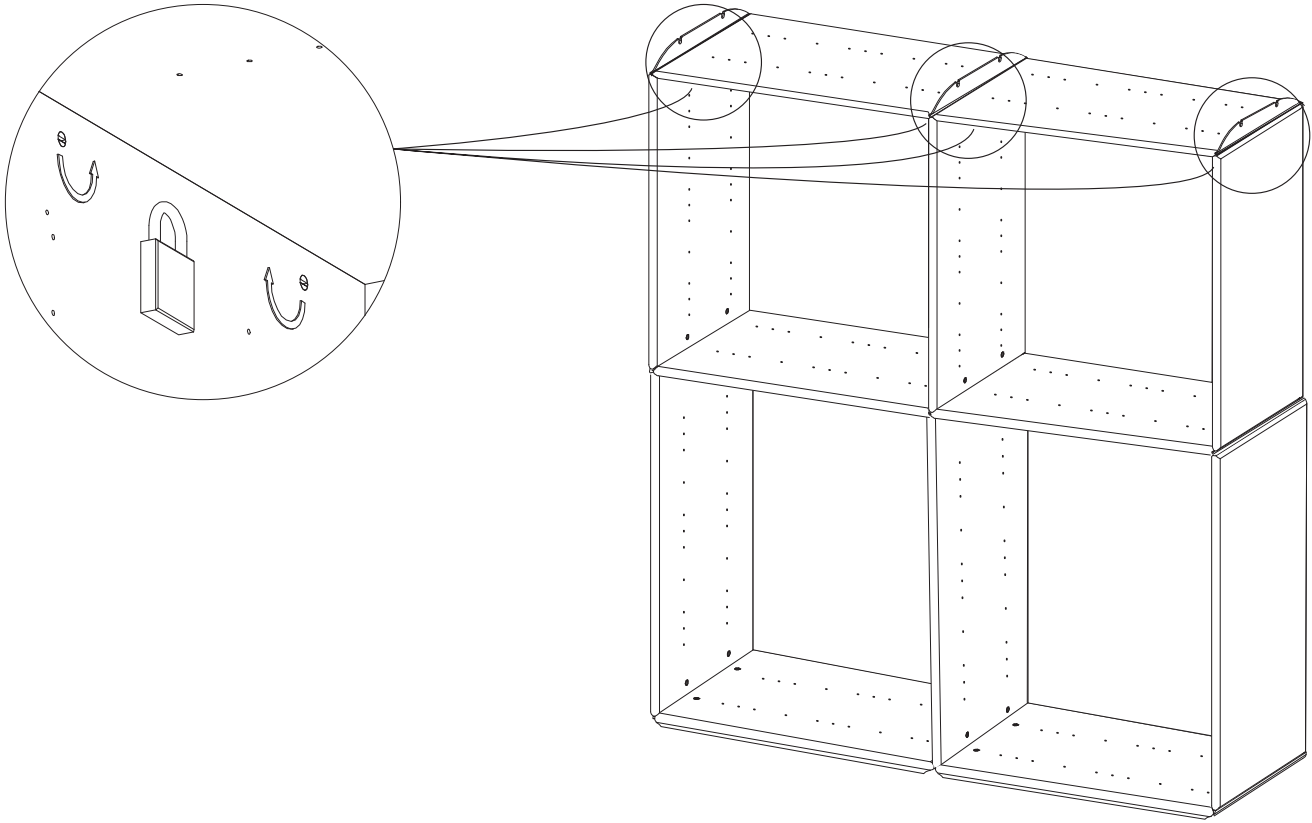
19



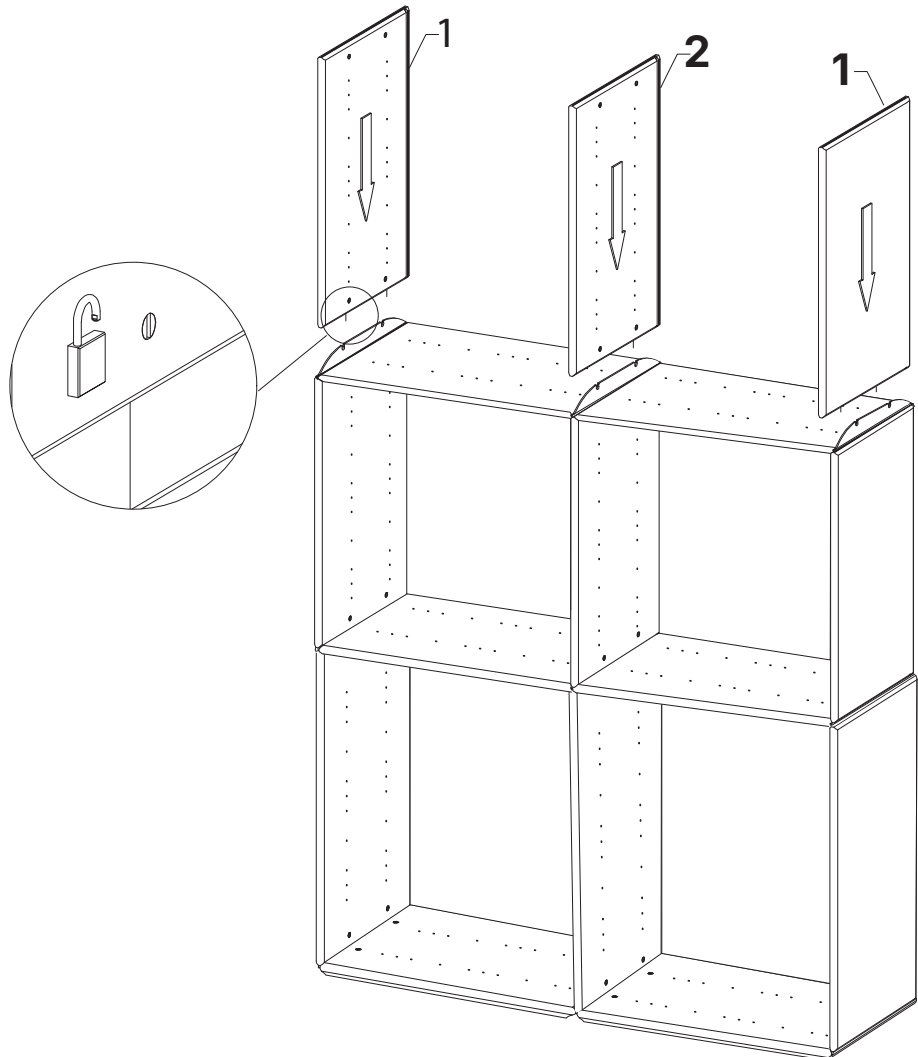
20



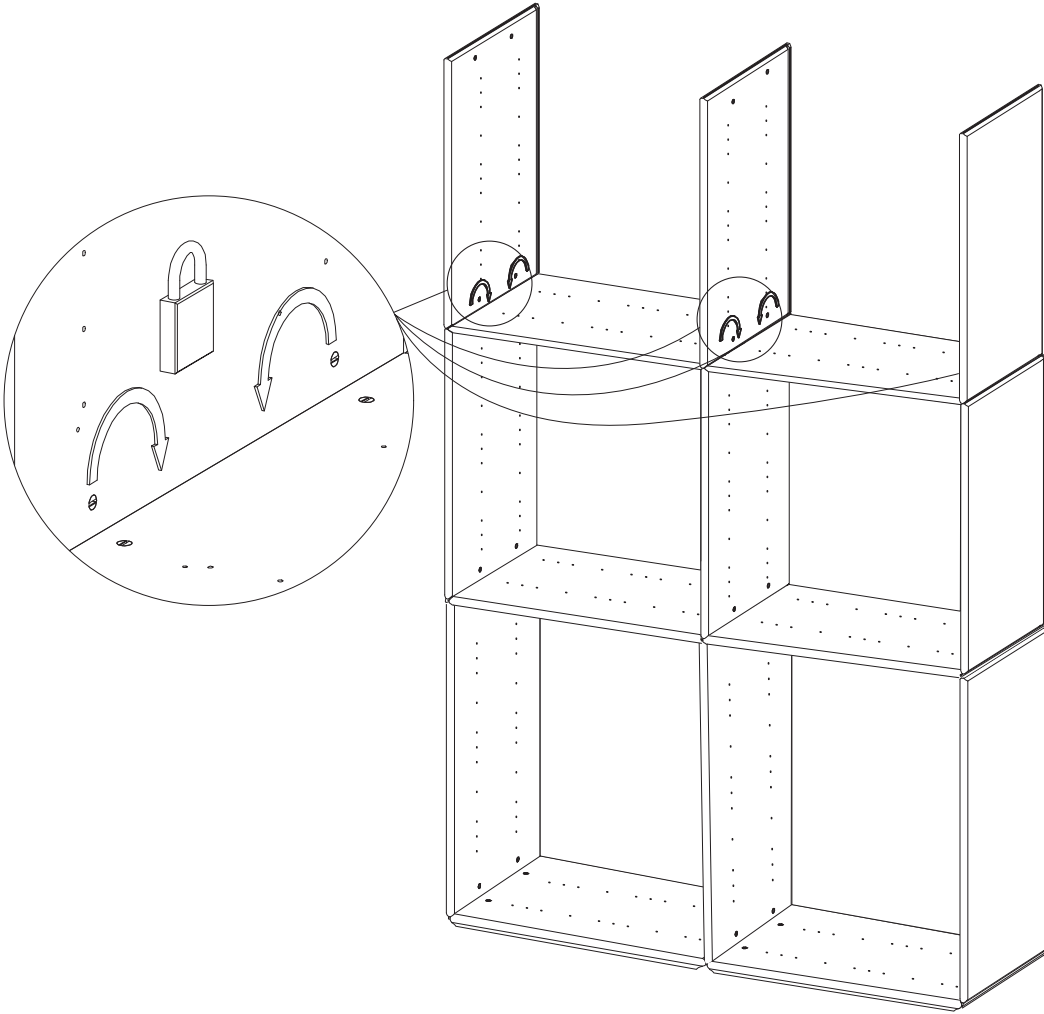
21



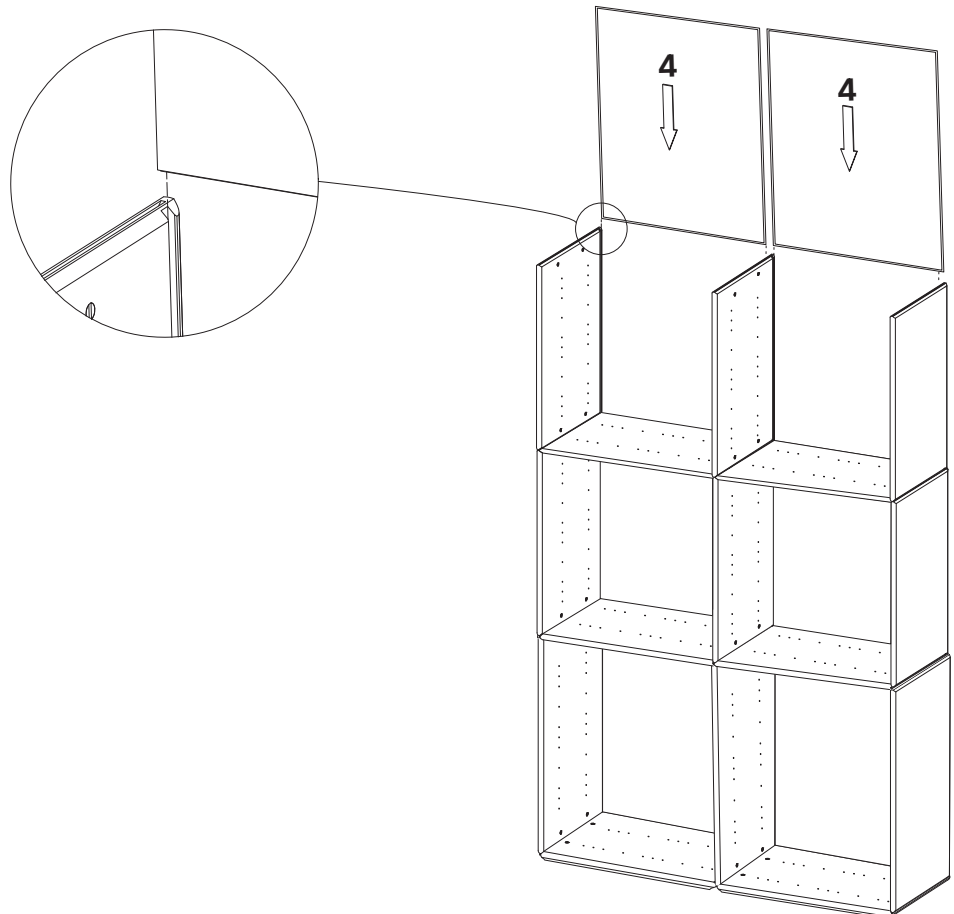
22



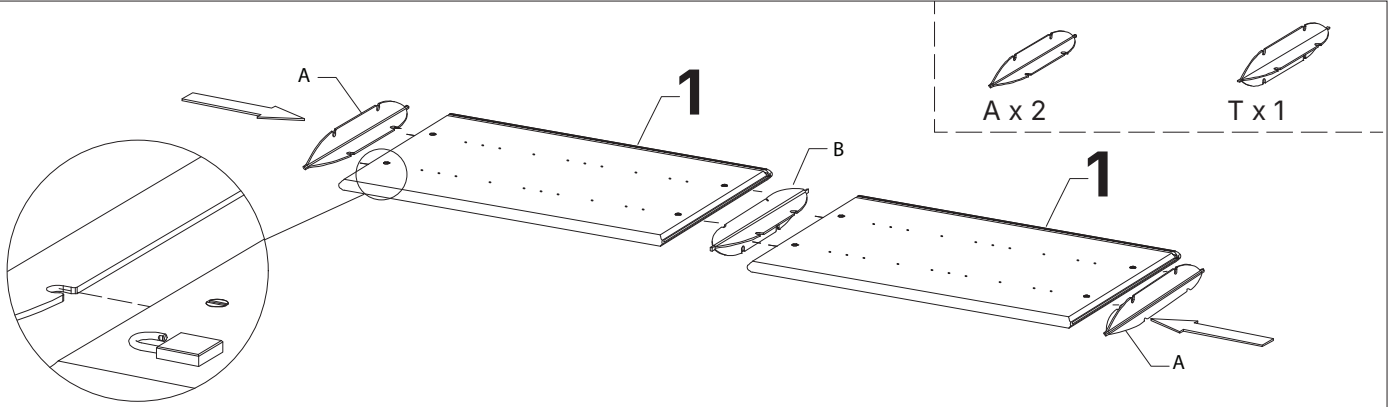
23



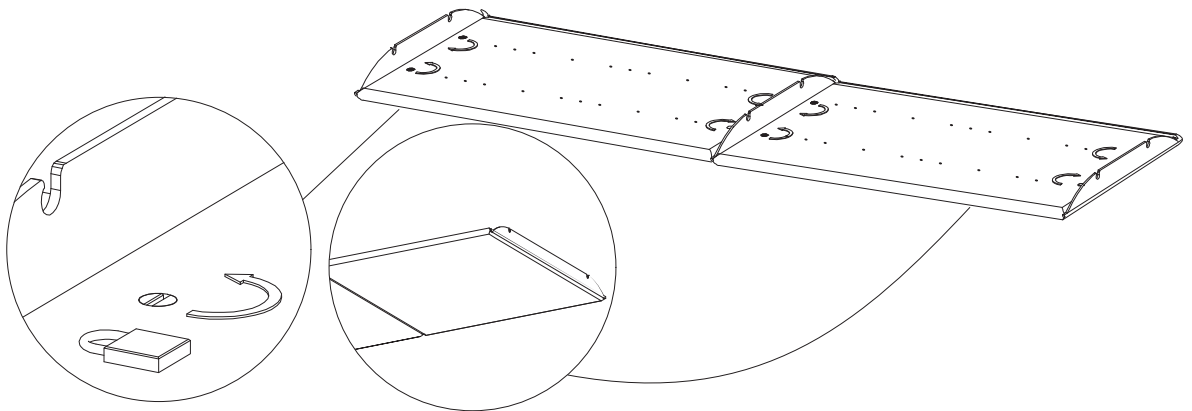
24



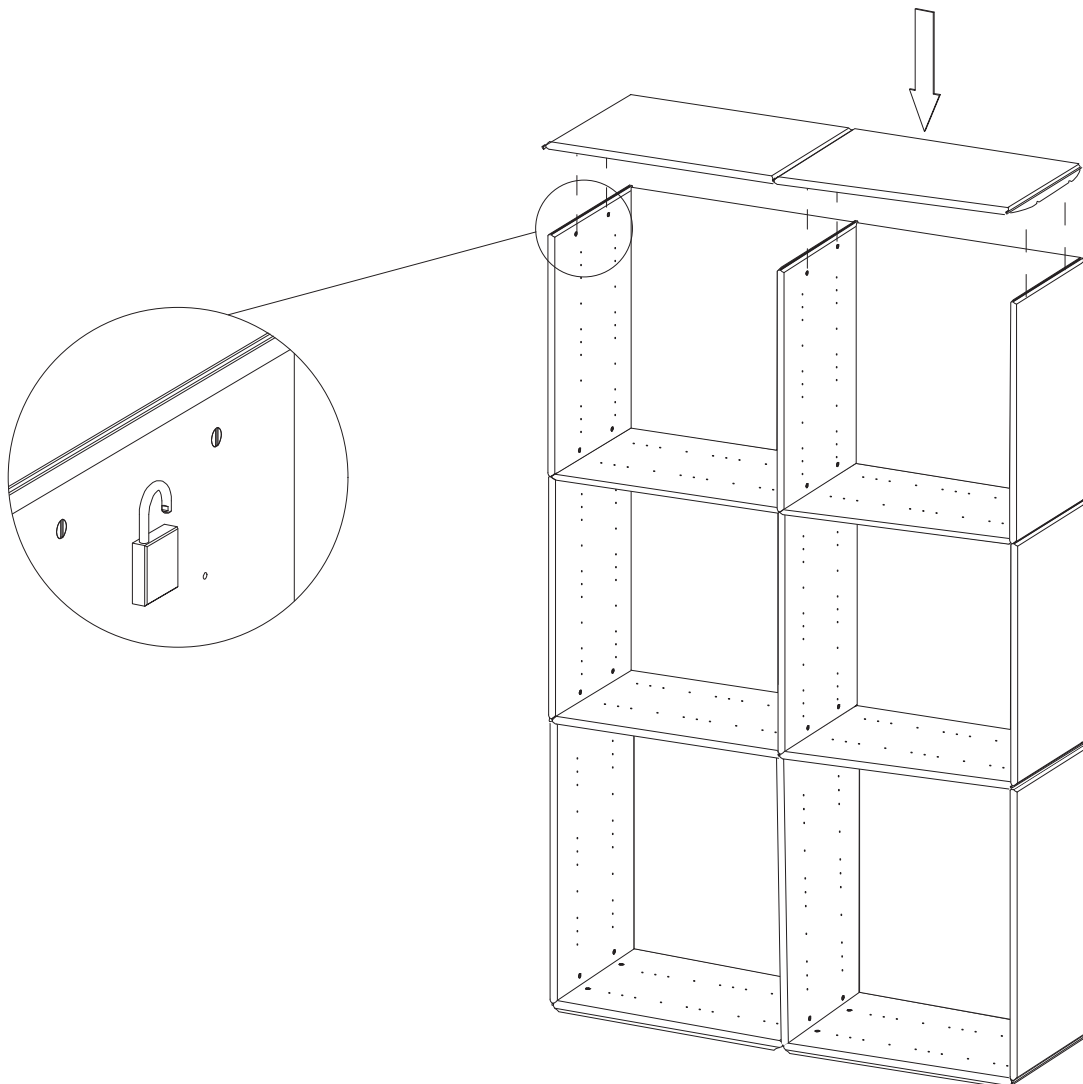
25



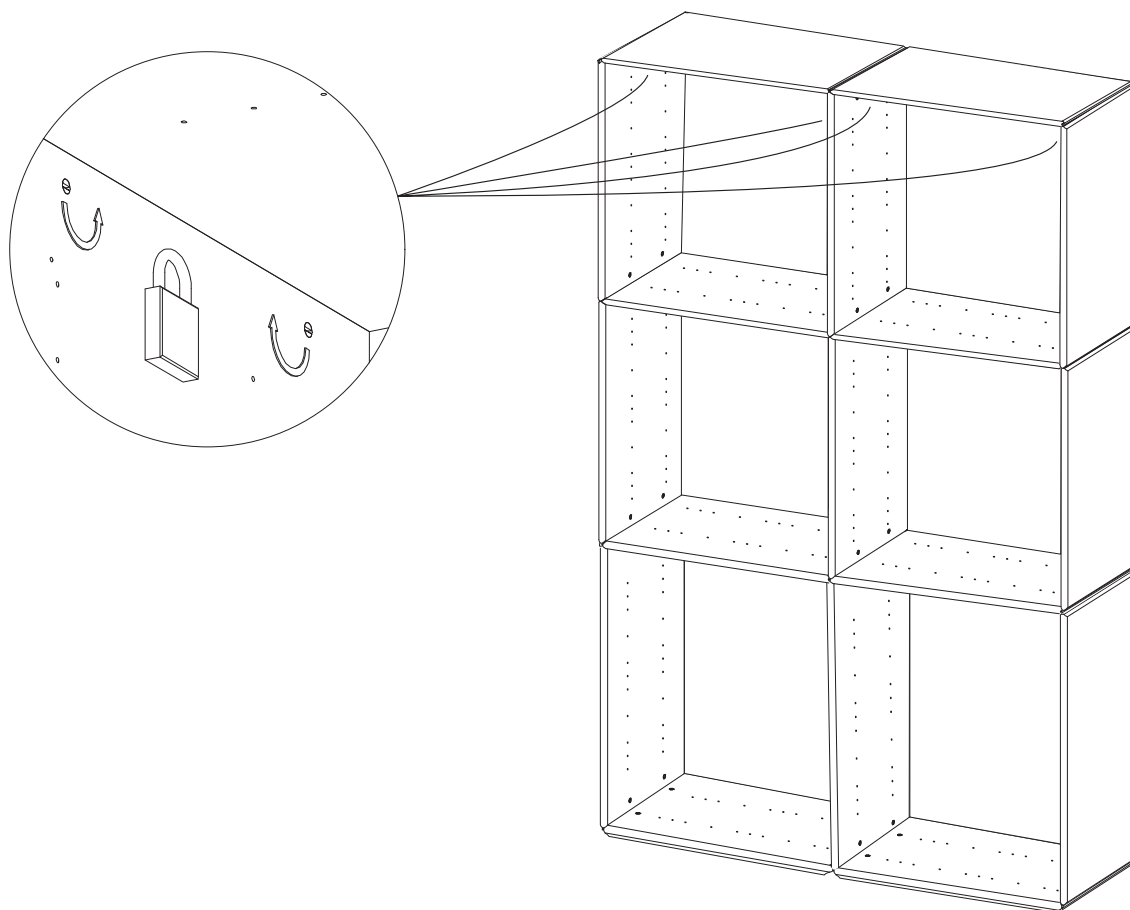
26



27



28



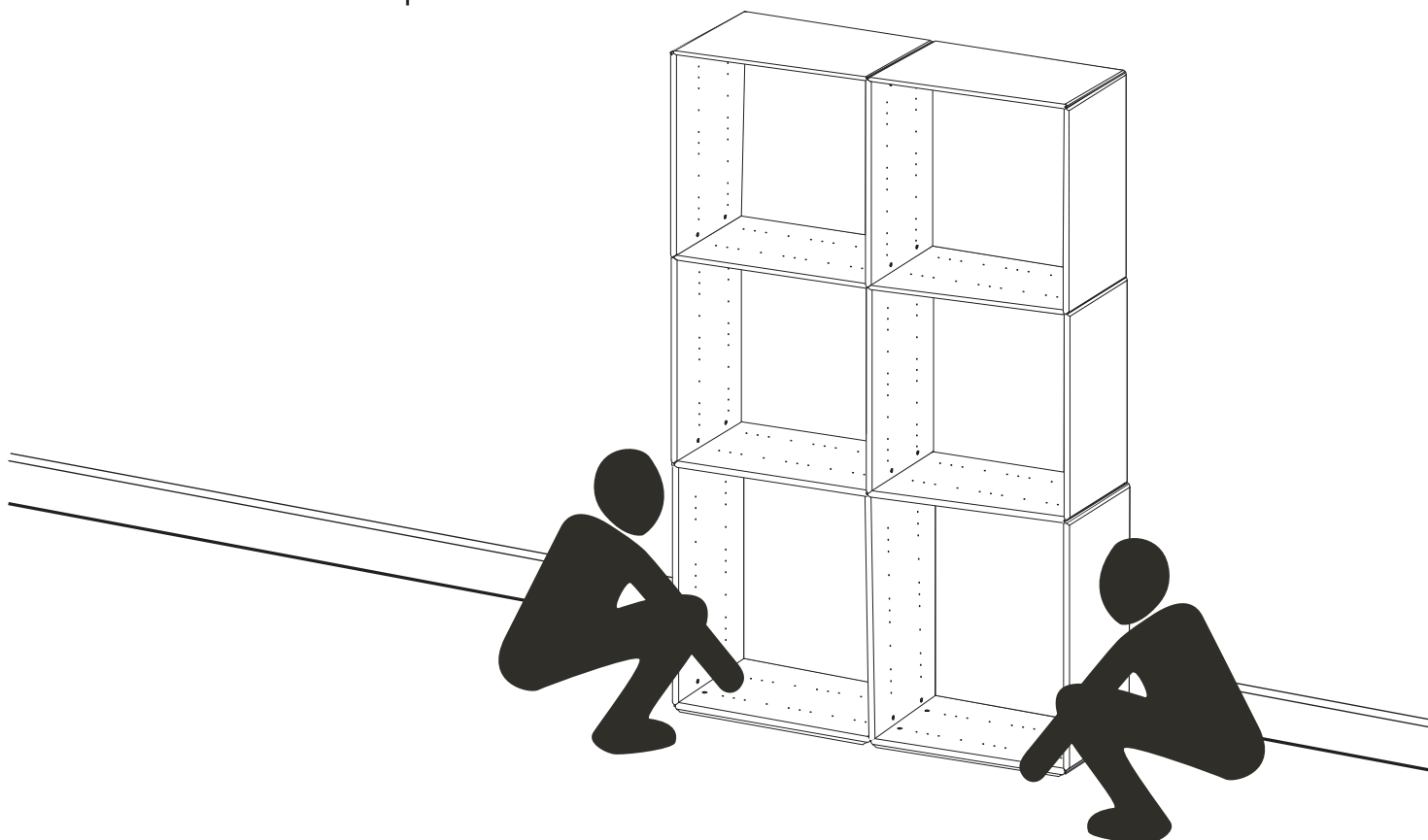
29

Flyt møblet på plads, før du sætter interiøret i.

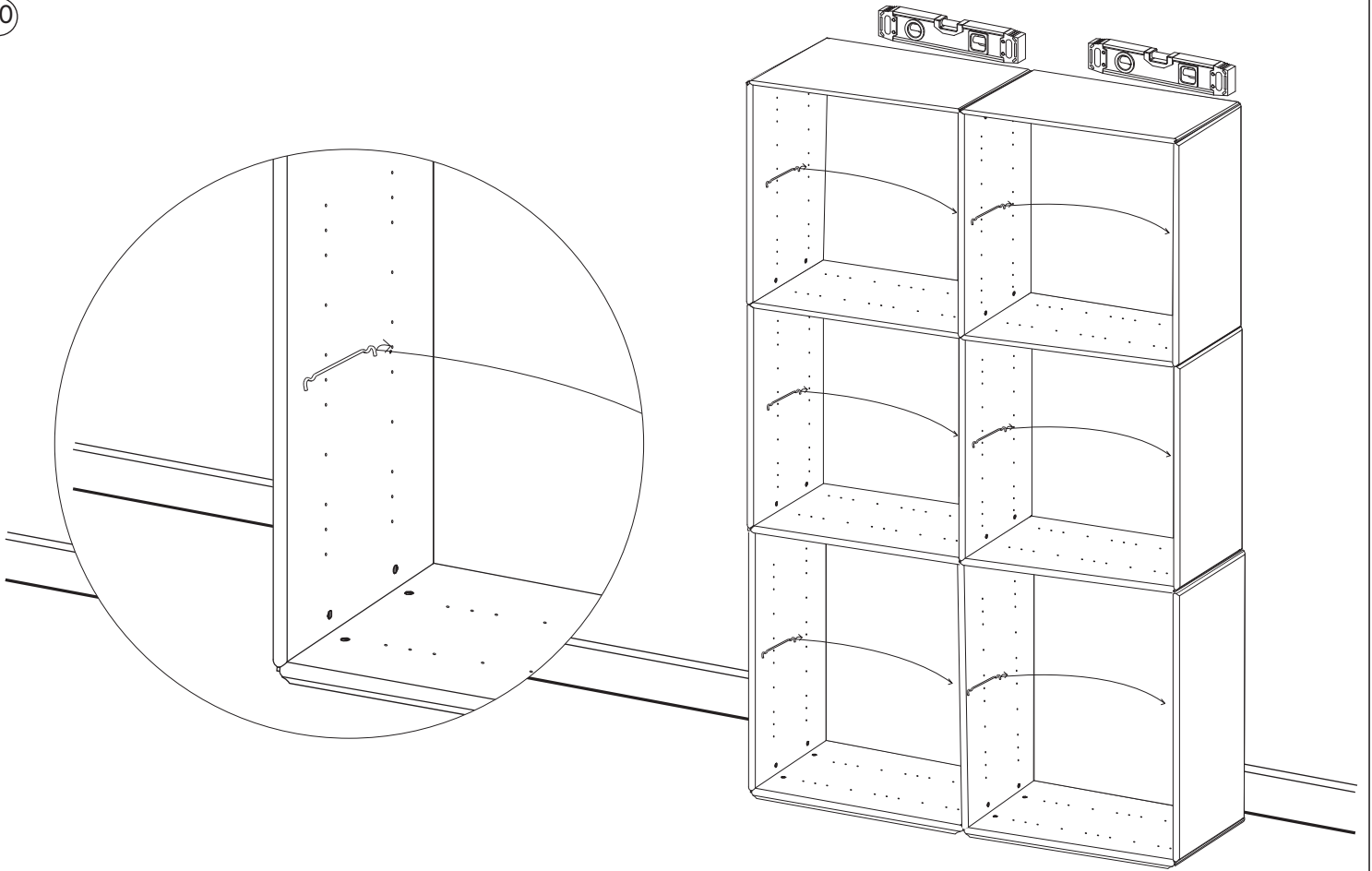
Move the furniture into place before inserting the interior.

Stellen Sie die Möbel an ihren Platz, bevor Sie das Innenleben einsetzen.

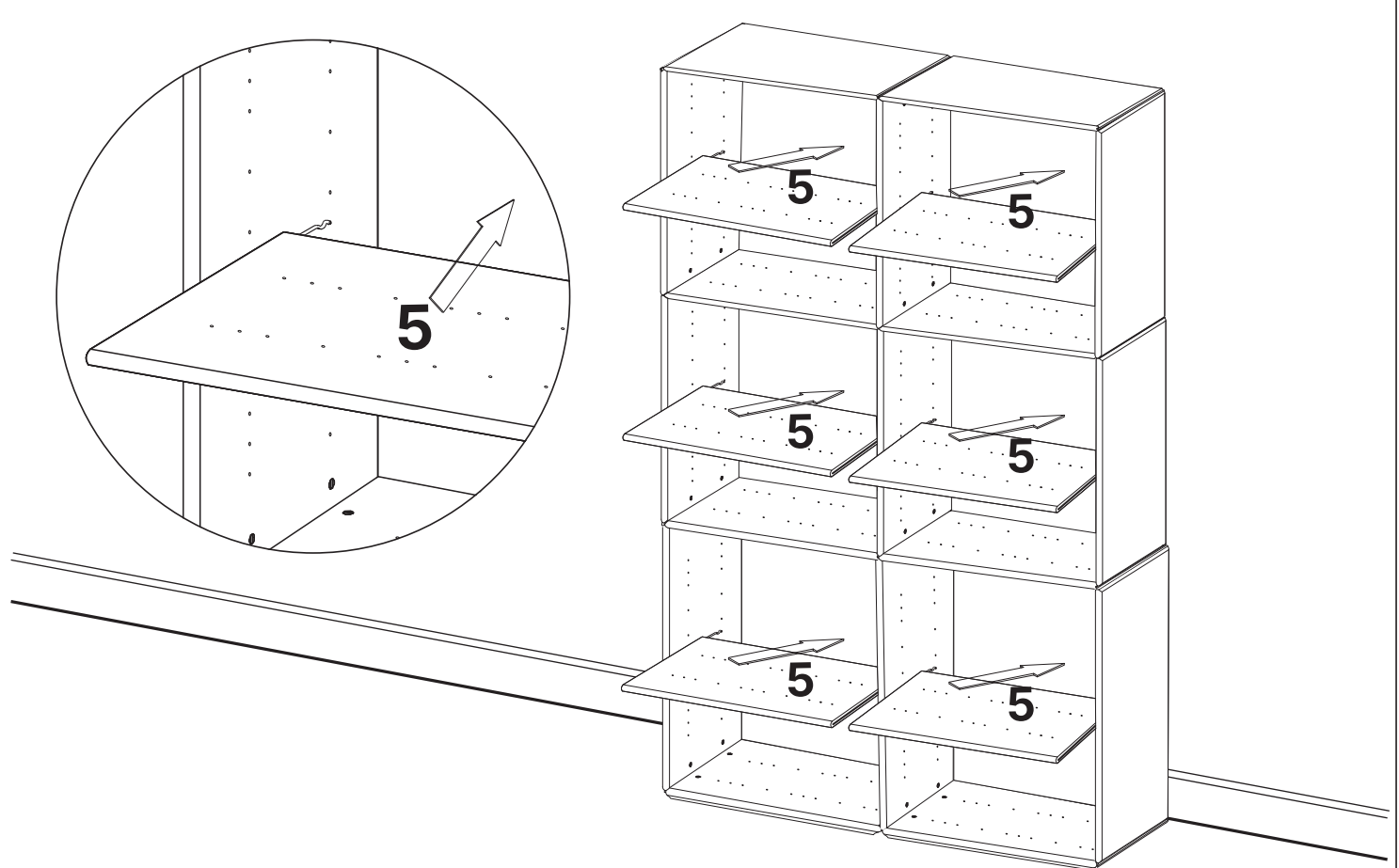
Mettez le meuble en place avant d'insérer l'intérieur.



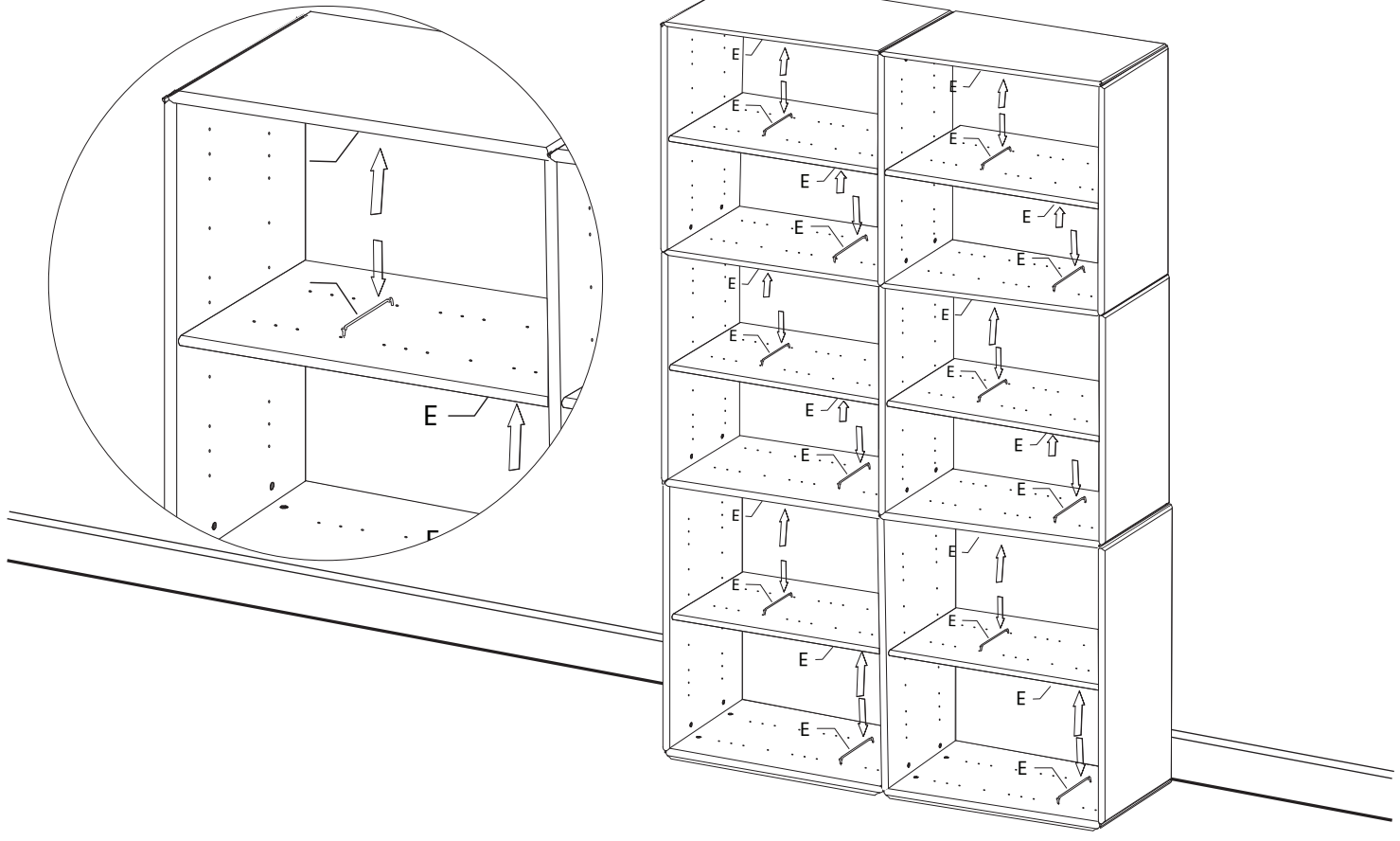
30



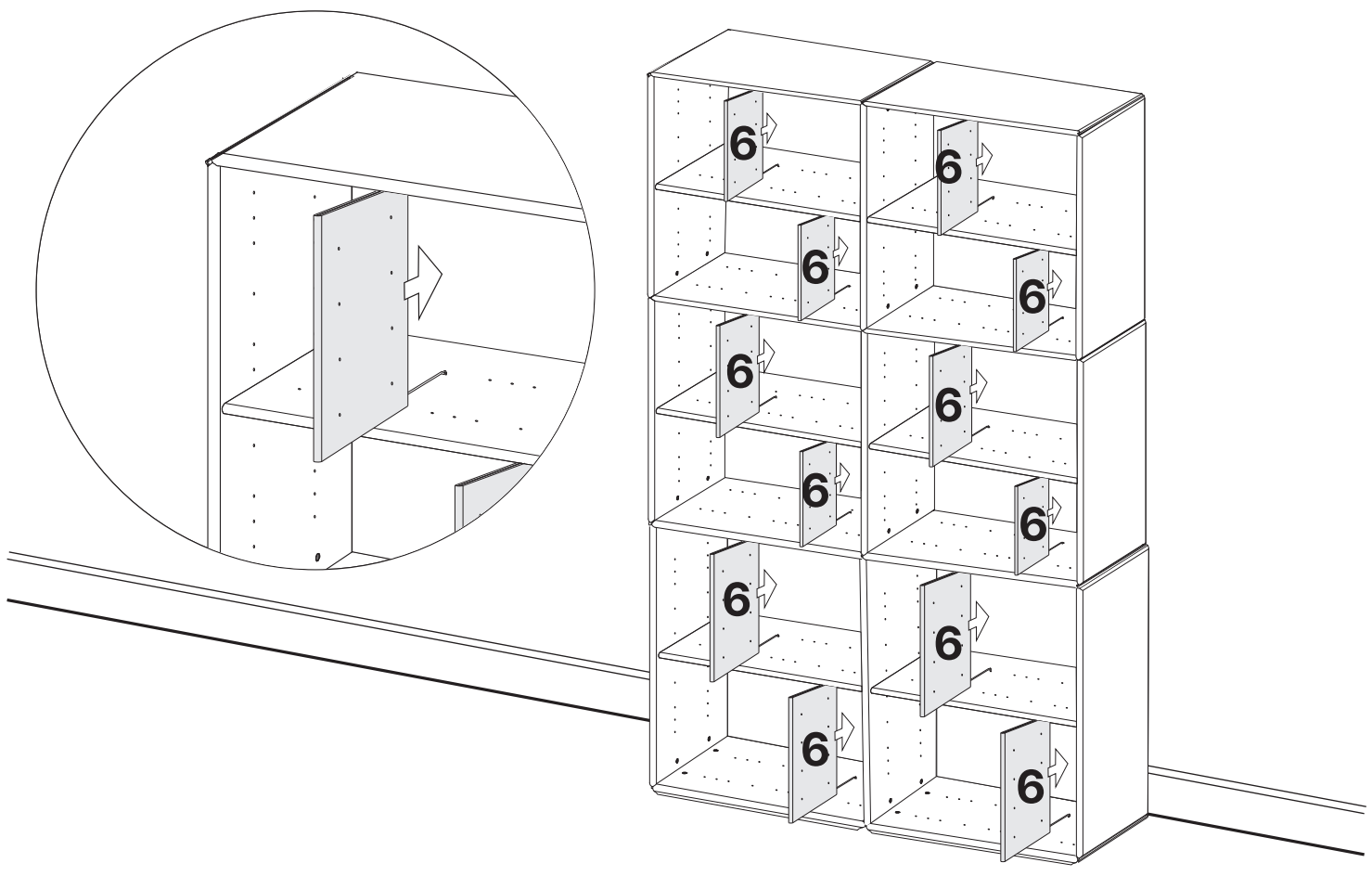
31



32



33



34

