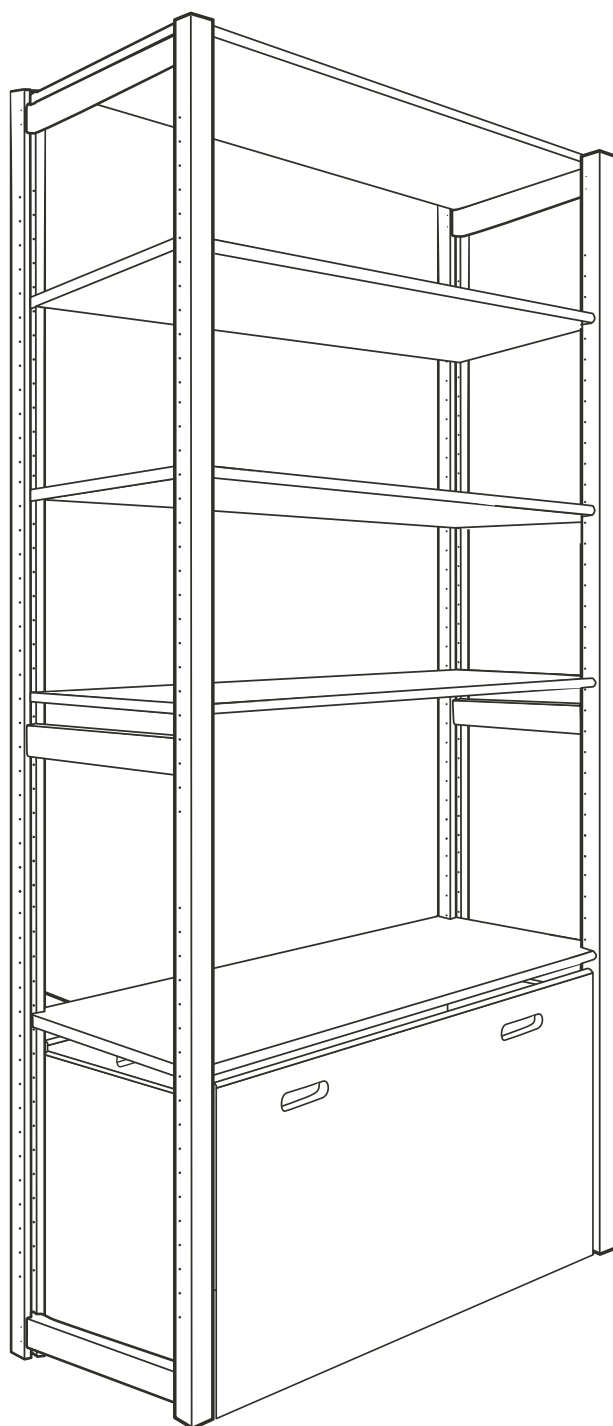


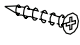


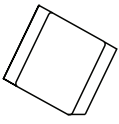
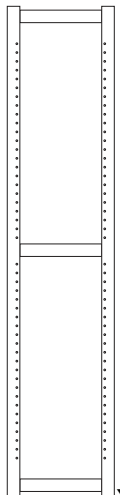
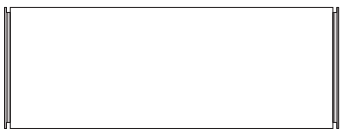
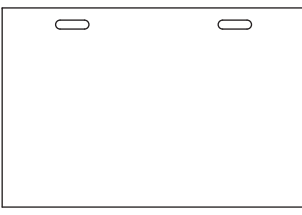
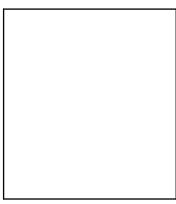
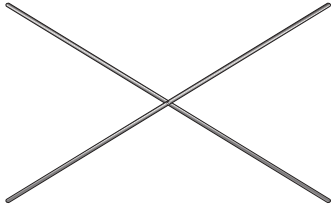
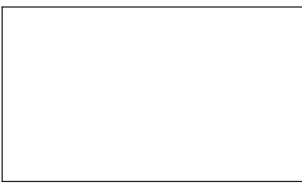

abc classic

Lodbjerg stigereol med opbevaringskasse



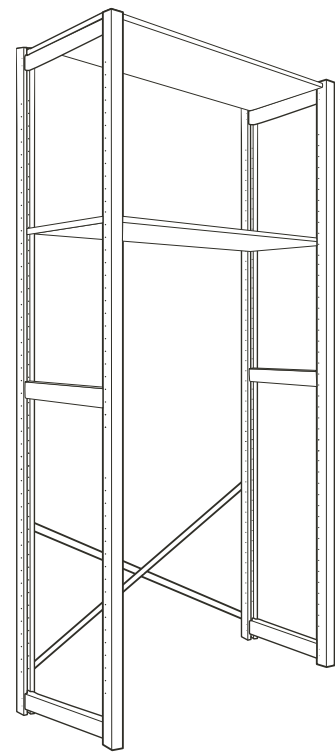
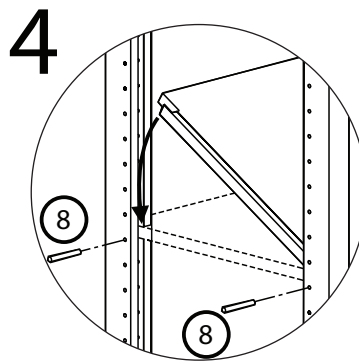
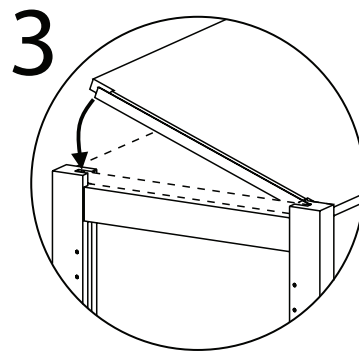
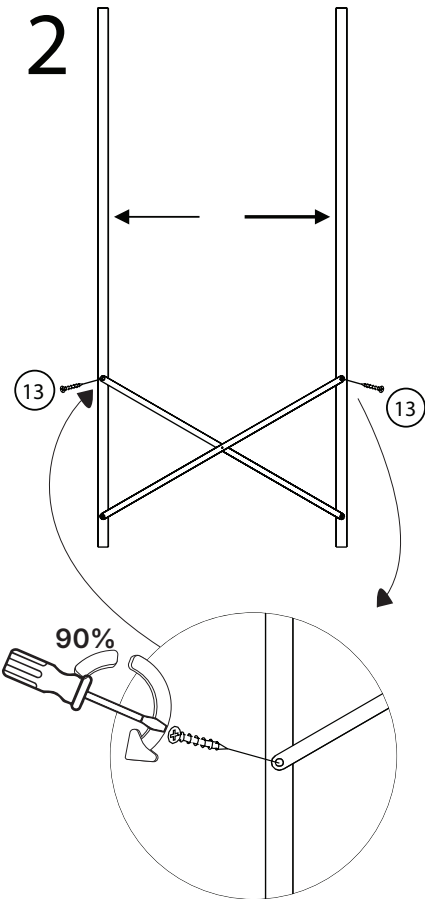
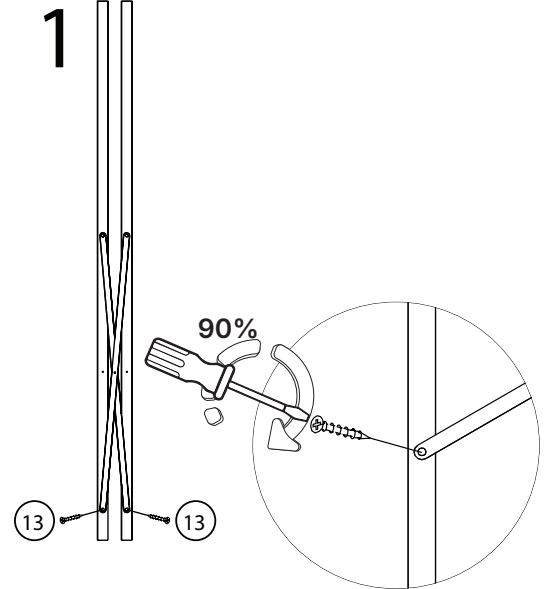
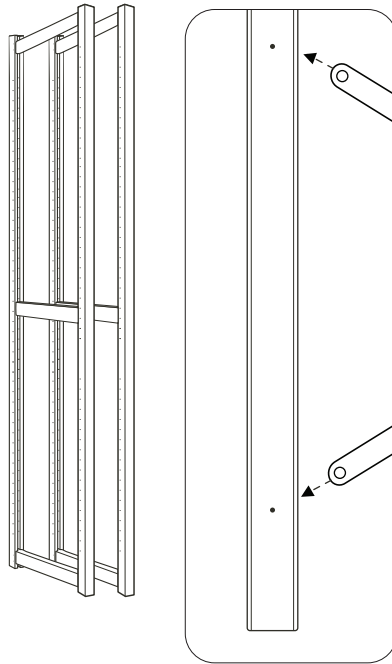
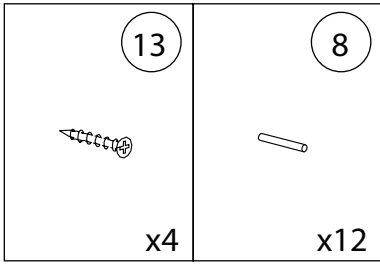
abc classic

Lodbjerg stigereol med opbevaringskasse

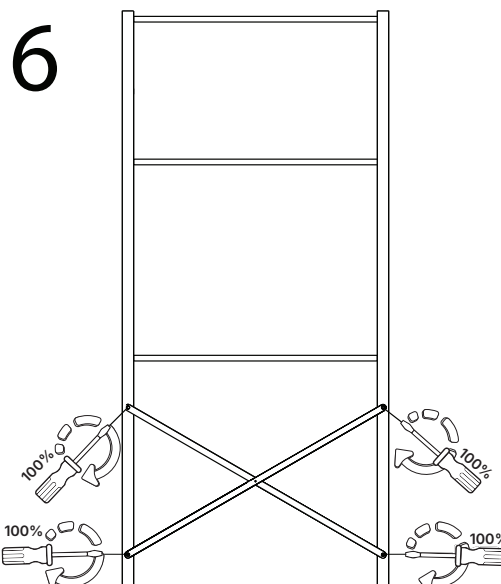
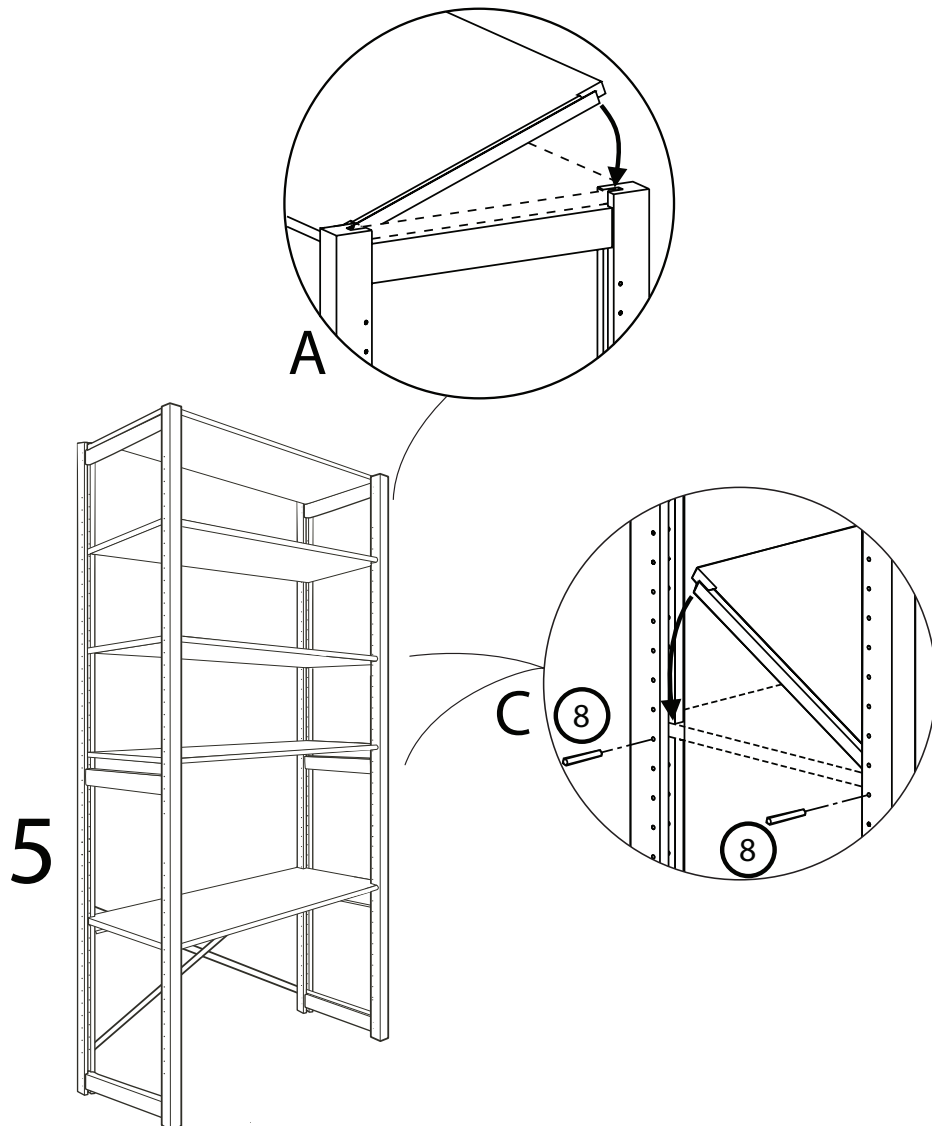
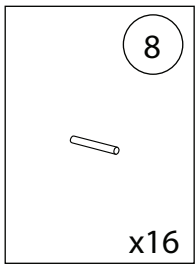
 13 x4	 8 x20	 63 x20	 28 x1
 x2	 x5	 x2	 x2
	 x1	 x1	 55 x3

abc classic

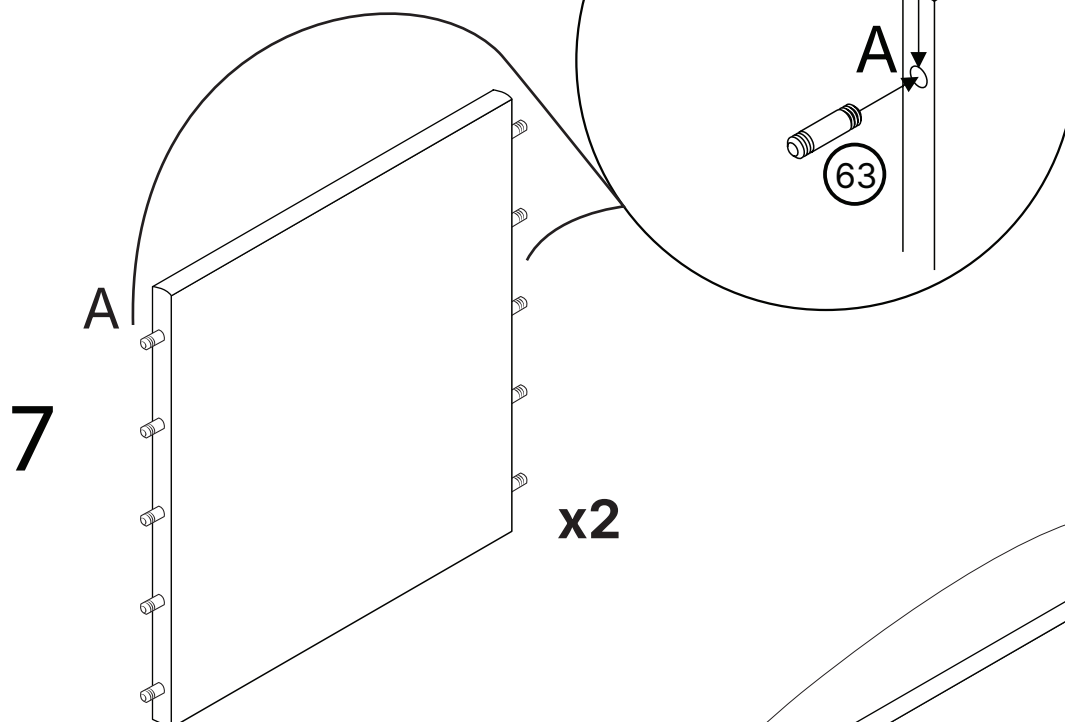
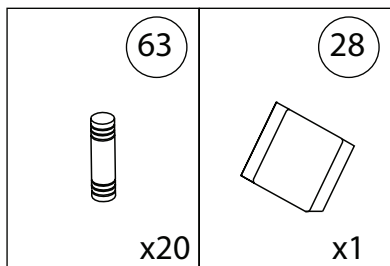
Lodbjerg stigereol med opbevaringskasse



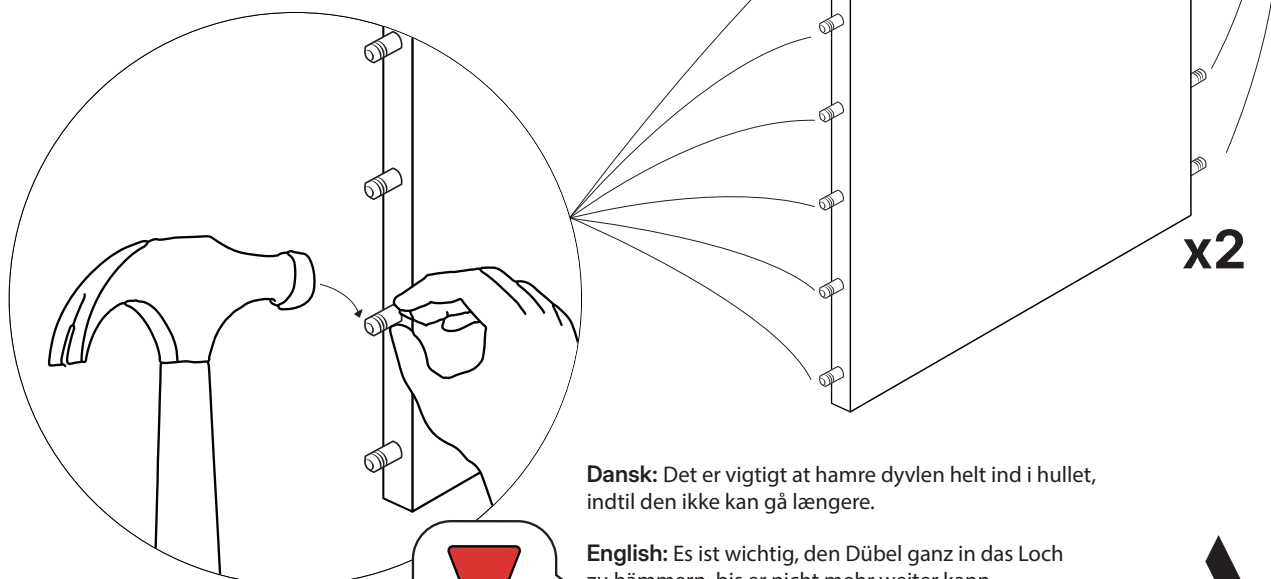
Lodbjerg stigereol med opbevaringskasse



Lodbjerg stigereol med opbevaringskasse



8



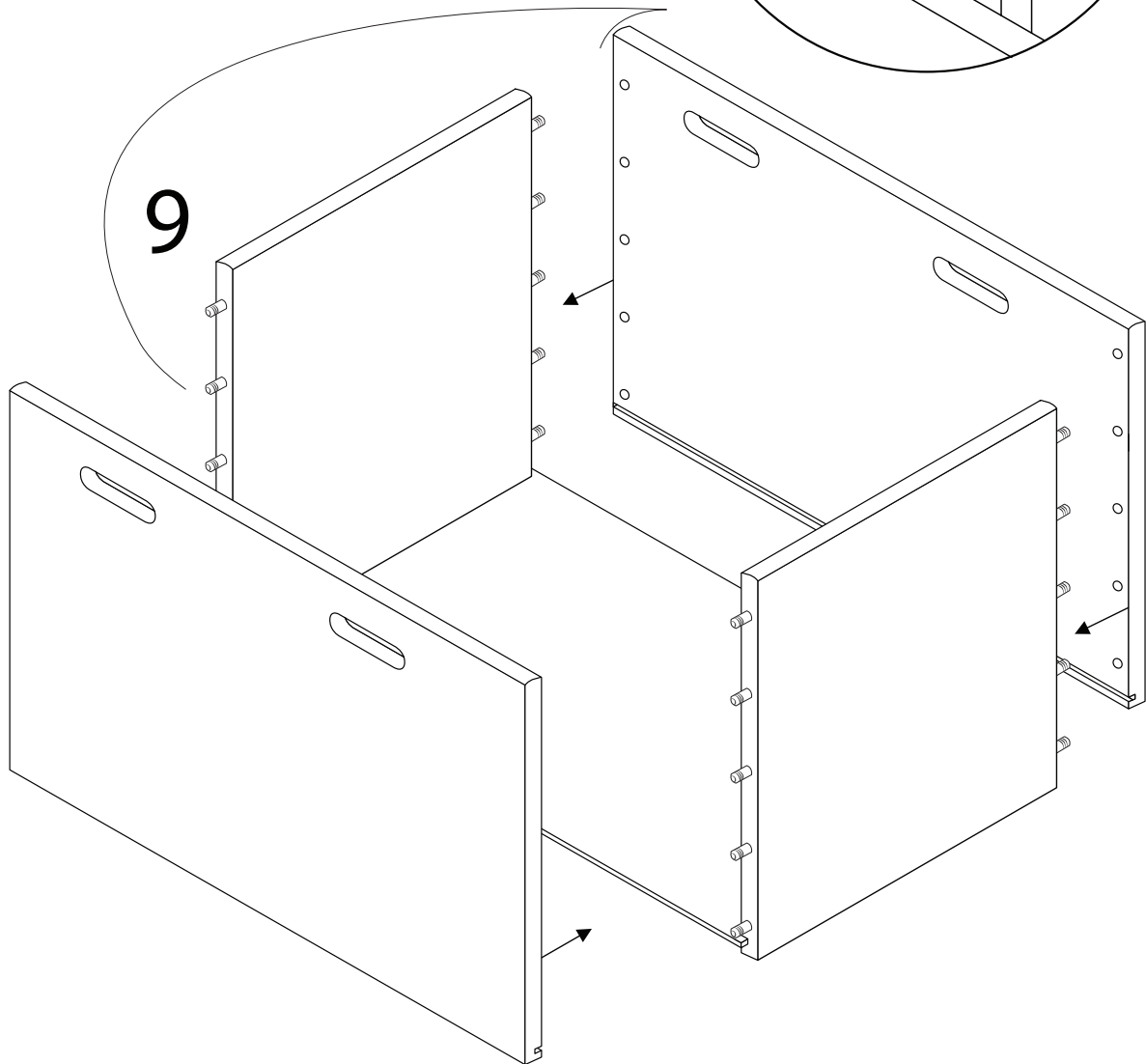
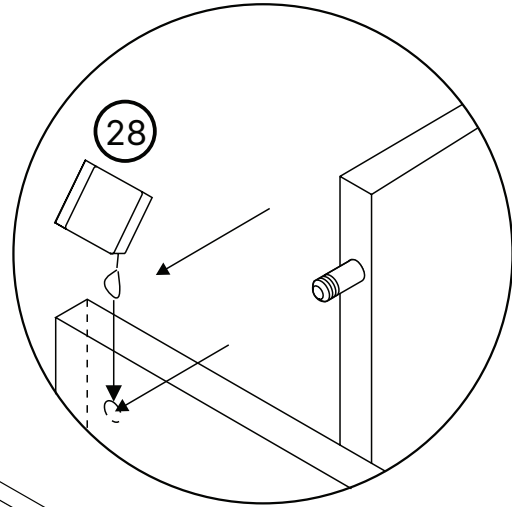
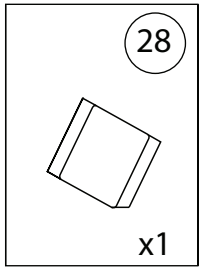
Dansk: Det er vigtigt at hamre dyvlen helt ind i hullet, indtil den ikke kan gå længere.

English: Es ist wichtig, den Dübel ganz in das Loch zu hämmern, bis er nicht mehr weiter kann.

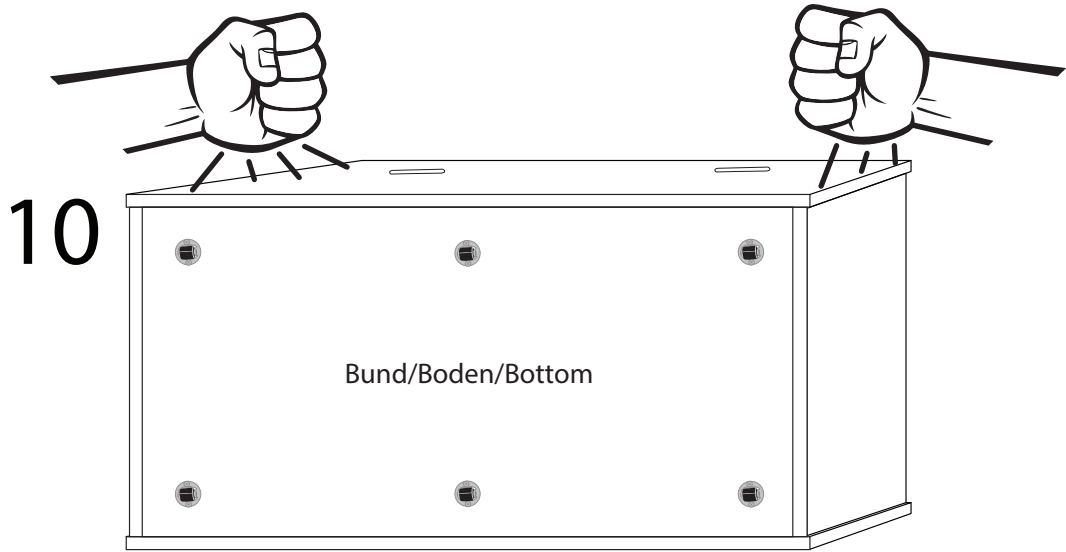
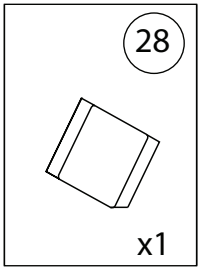
German: It is important to hammer the dowel all the way into the hole until it can go no further.



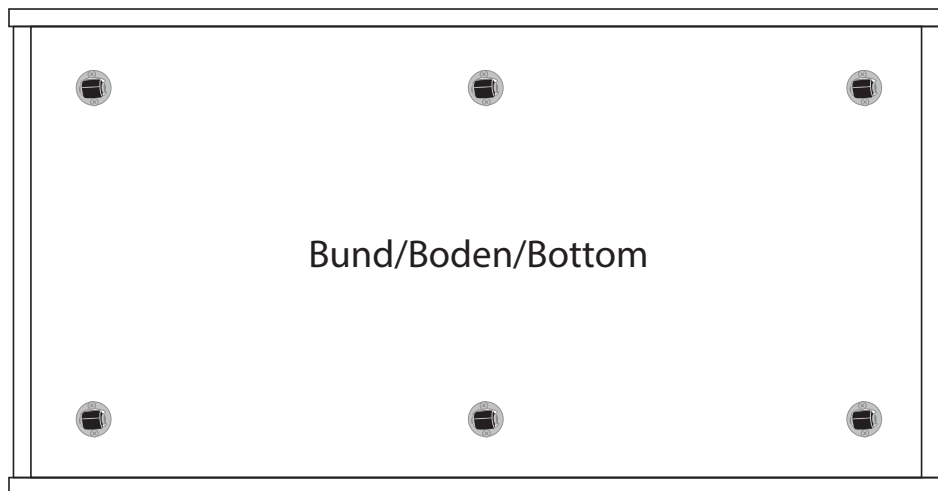
Lodbjerg stigereol med opbevaringskasse



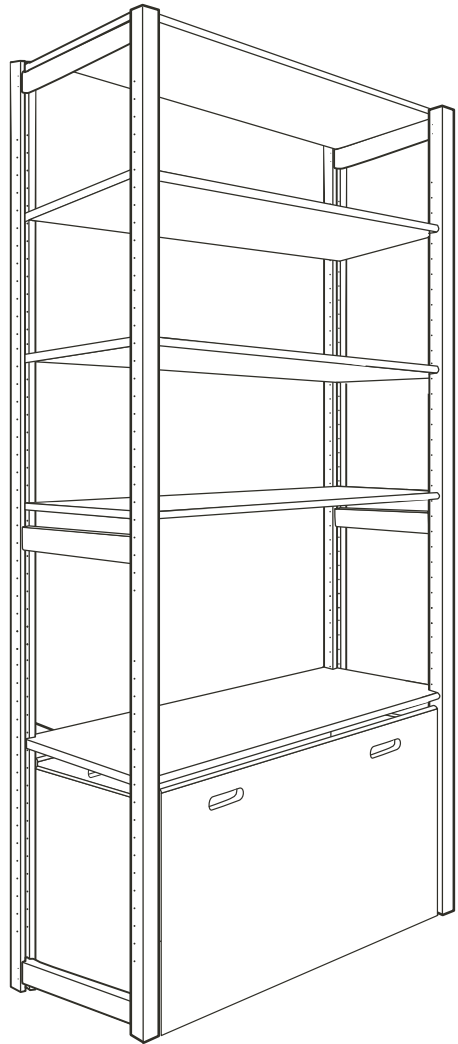
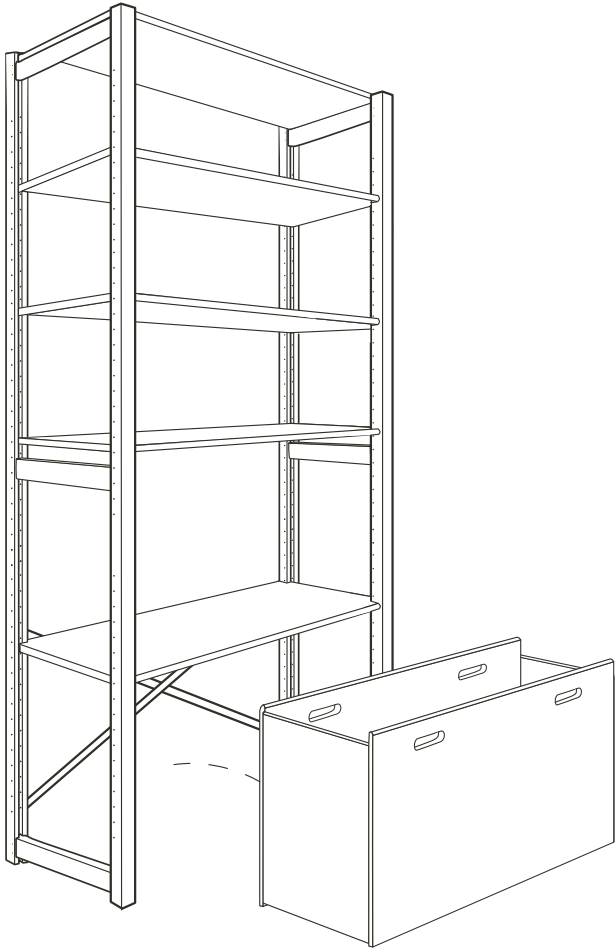
Lodbjerg stigereol med opbevaringskasse



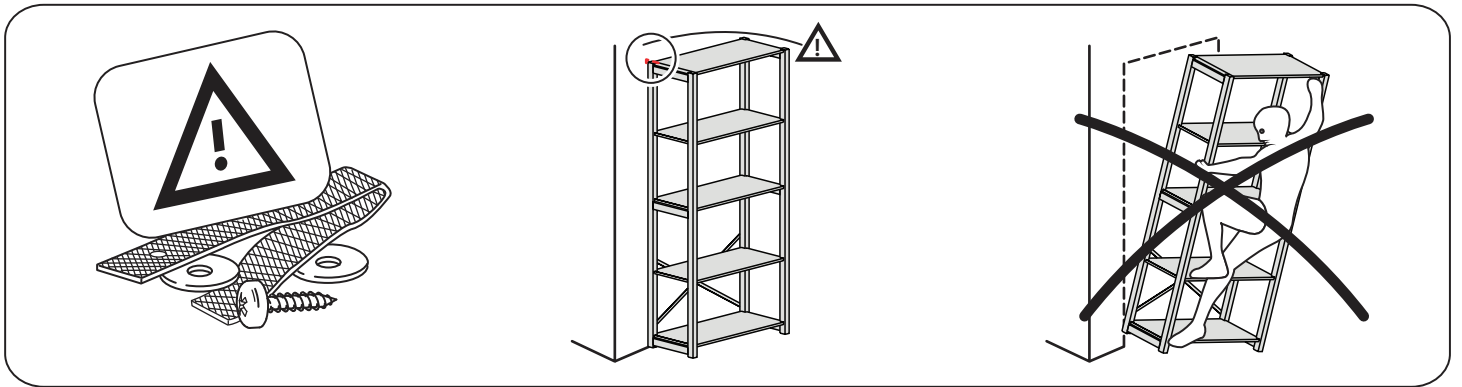
11



Lodbjerg stigereol med opbevaringskasse



Lodbjerg stigereol med opbevaringskasse



English

WARNING!

Serious or fatal injuries can occur from furniture tip-over. Use provided wall attachment device(s) to mount the furniture to the wall and to prevent tipping.

Wall screw(s) and plug(s) not included; use suitable ones for your walls. If unsure, seek professional advice. Follow instructions carefully.

Dansk

ADVARSEL!

Fare for alvorlige eller fatale skader, hvis møblet vælter. Brug medfølgende vægbeslag for at fastgøre møblet til væggen og undgå at møblet vælter.

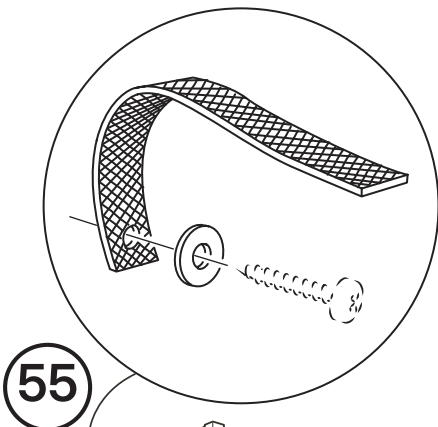
Skrue(r) og rawlplug(s) til væggen medfølger ikke; brug egnede til dine vægge. Hvis du er i tvivl, søg professionel rådgivning. Følg instruktionerne omhyggeligt.

Deutsch

ACHTUNG!

Wenn Möbelstücke umkippen, können ernste oder lebensgefährliche Verletzungen die Folge sein. Verwenden Sie die mitgelieferten Wandbefestigungsvorrichtungen, um das Möbel fest an der Wand zu verankern und ein Umkippen zu verhindern.

Schrauben und Dübel für die Wand sind nicht enthalten; verwenden Sie geeignete für Ihre Wände. Wenn Sie unsicher sind, suchen Sie professionellen Rat. Befolgen Sie die Anweisungen sorgfältig.



55

