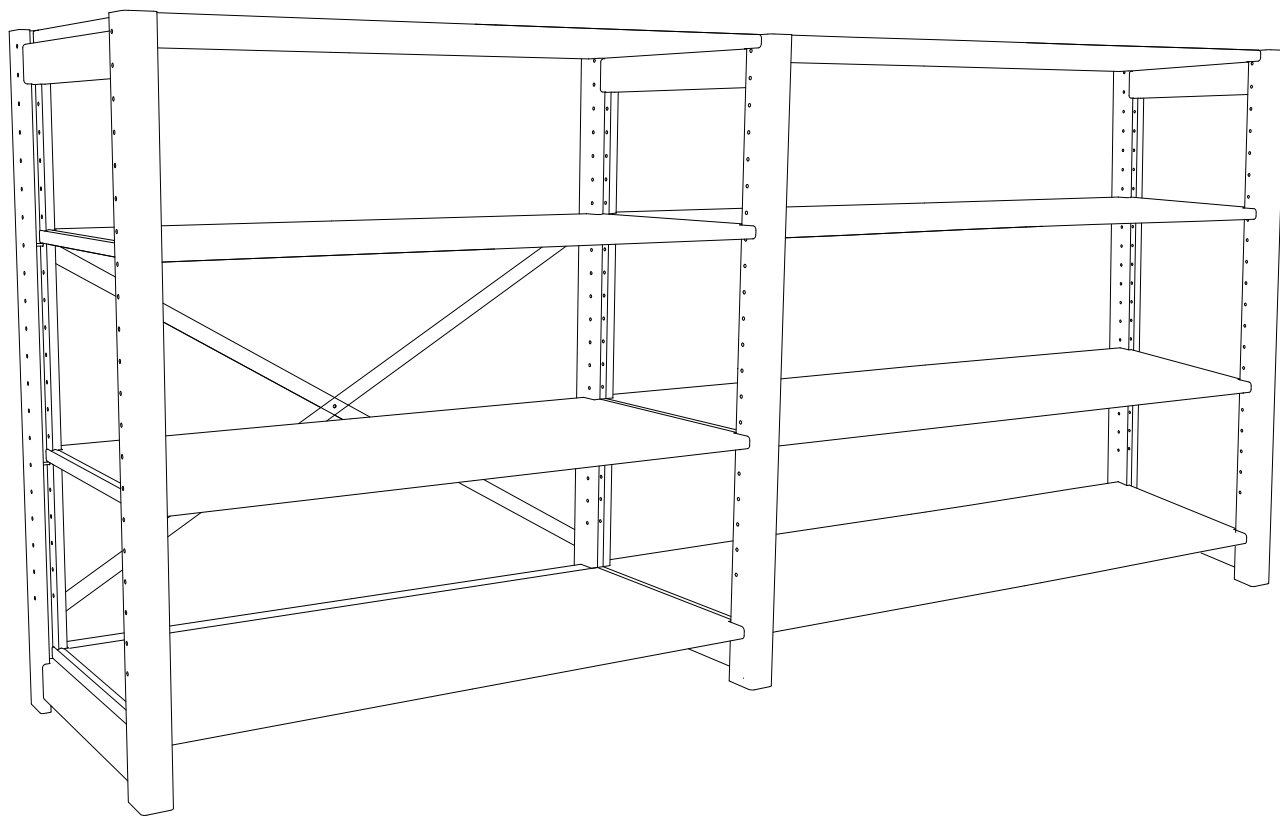


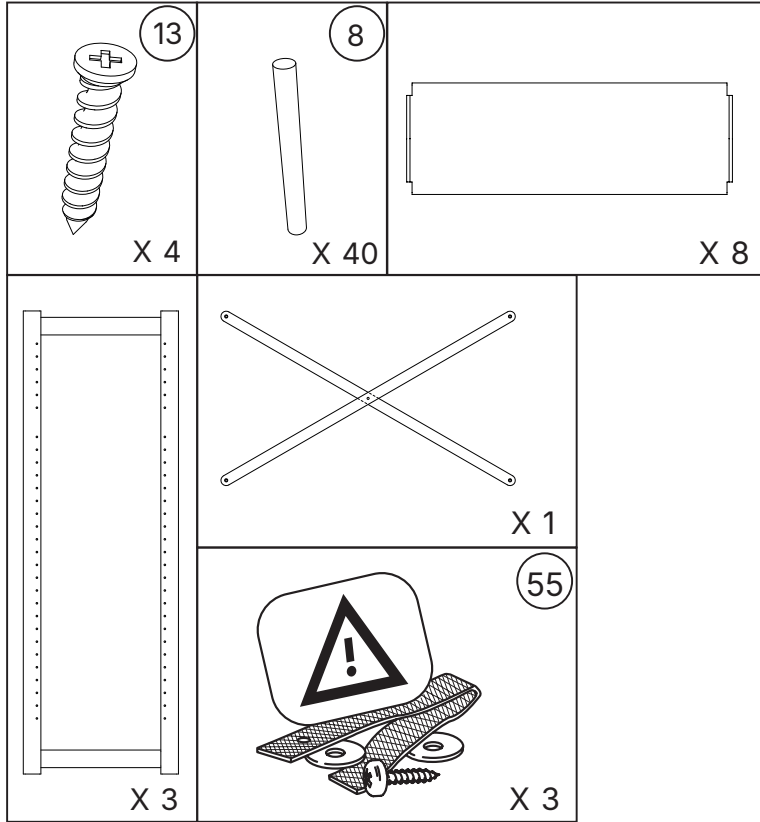
abc classic

Lyngs



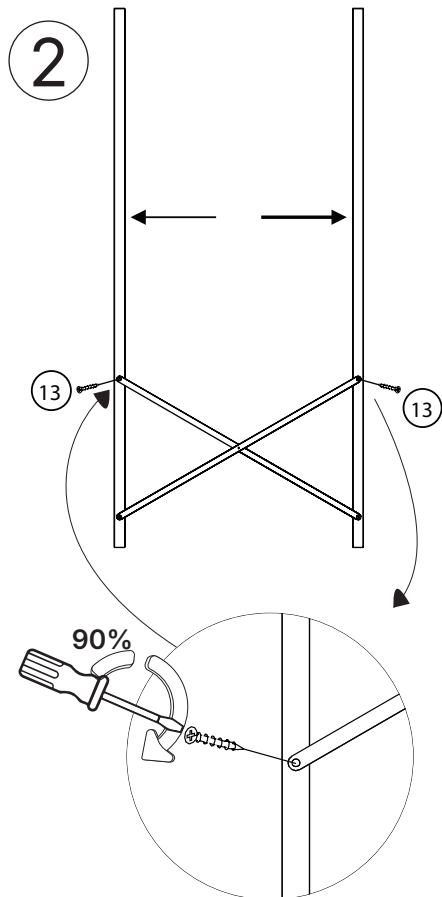
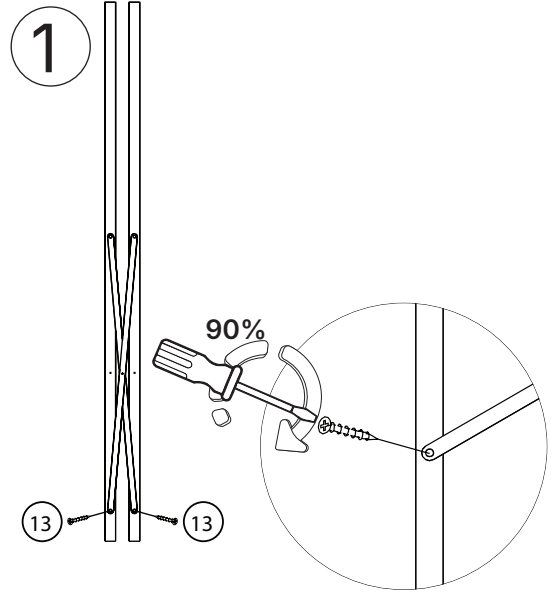
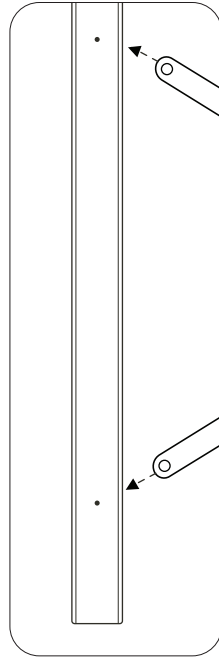
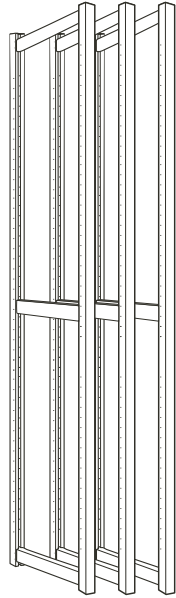
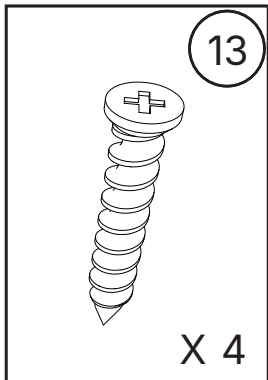
abc classic

Lyngs



abc classic

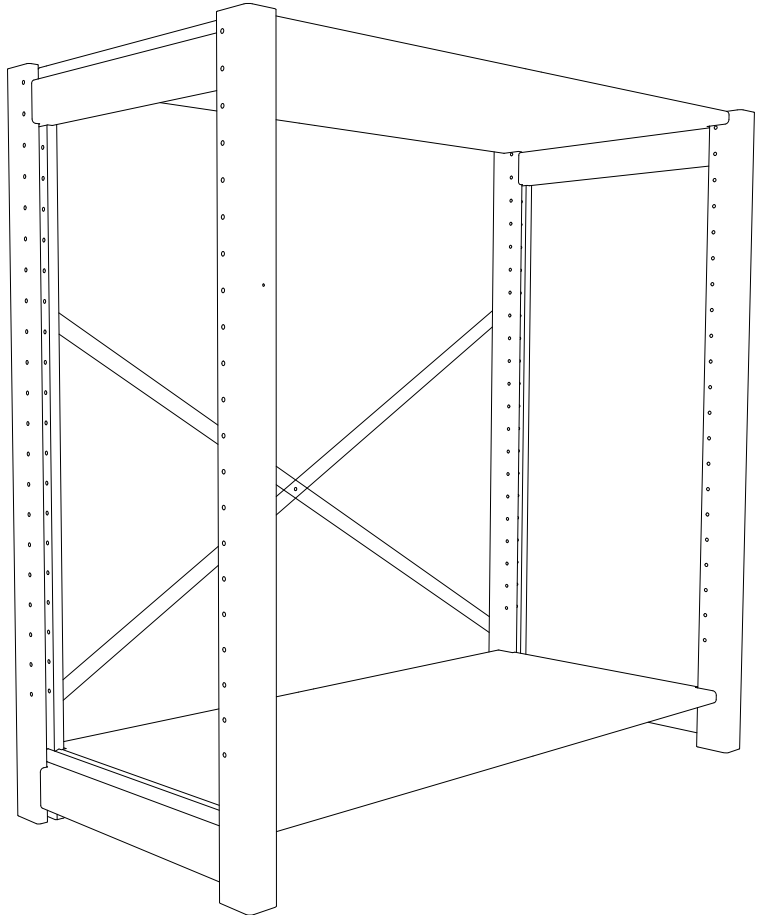
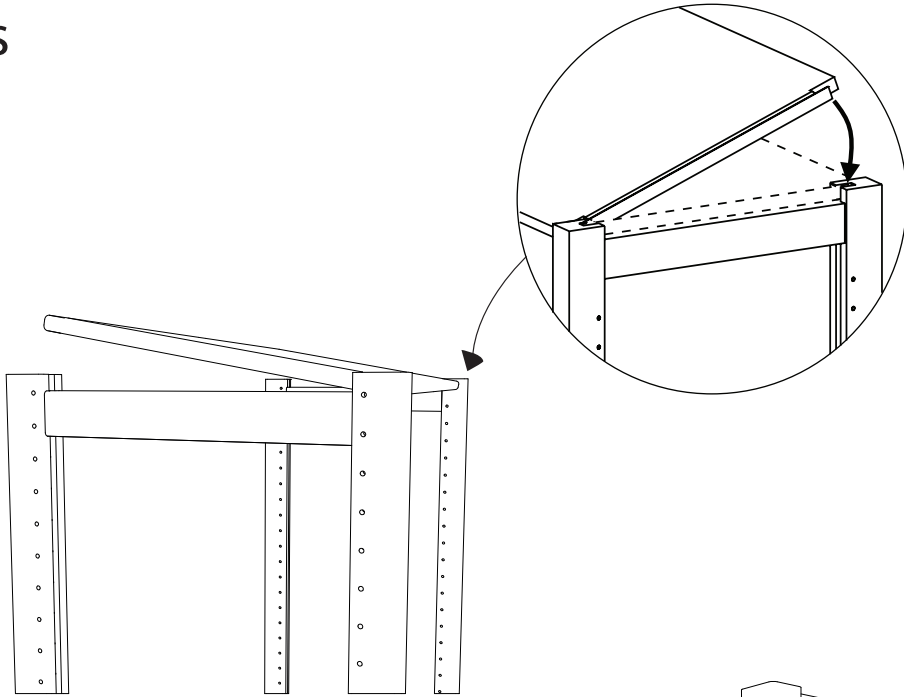
Lyngs



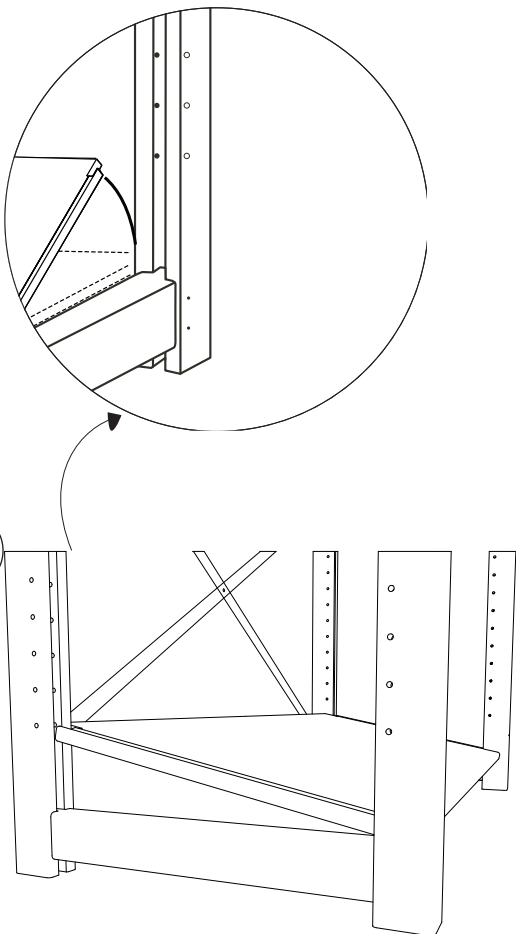
abc classic

Lyngs

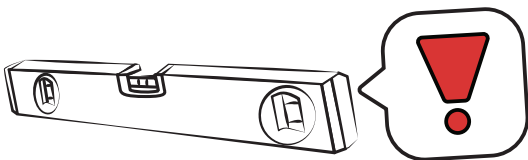
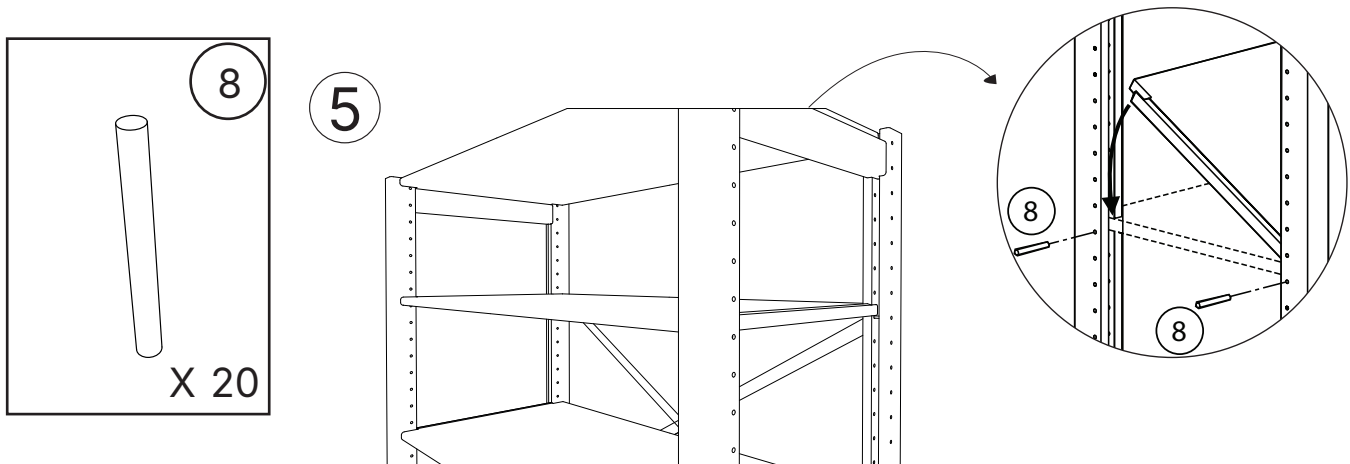
3



4



Lyngs

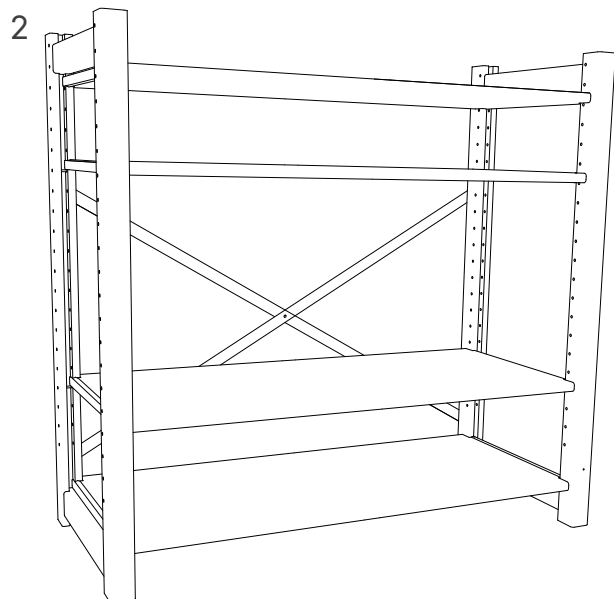
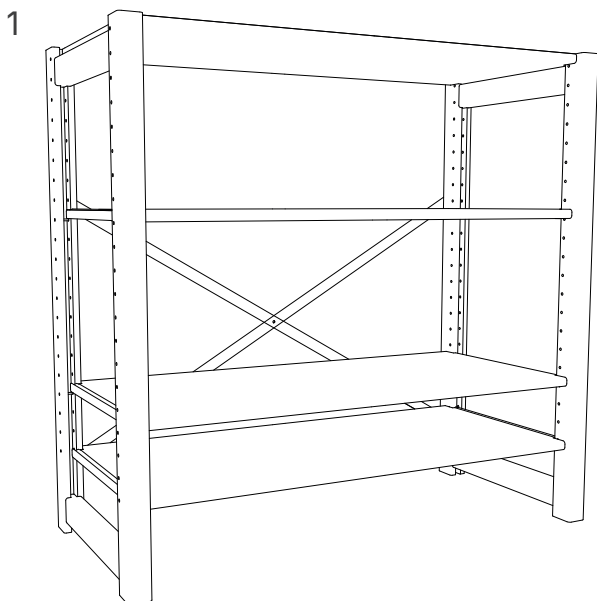


Dansk: Husk, at sikre hylderne er i vater for optimal stabilitet. Hylderne kan placeres frit efter ønske. Se eksempel 1 & 2 for inspiration.

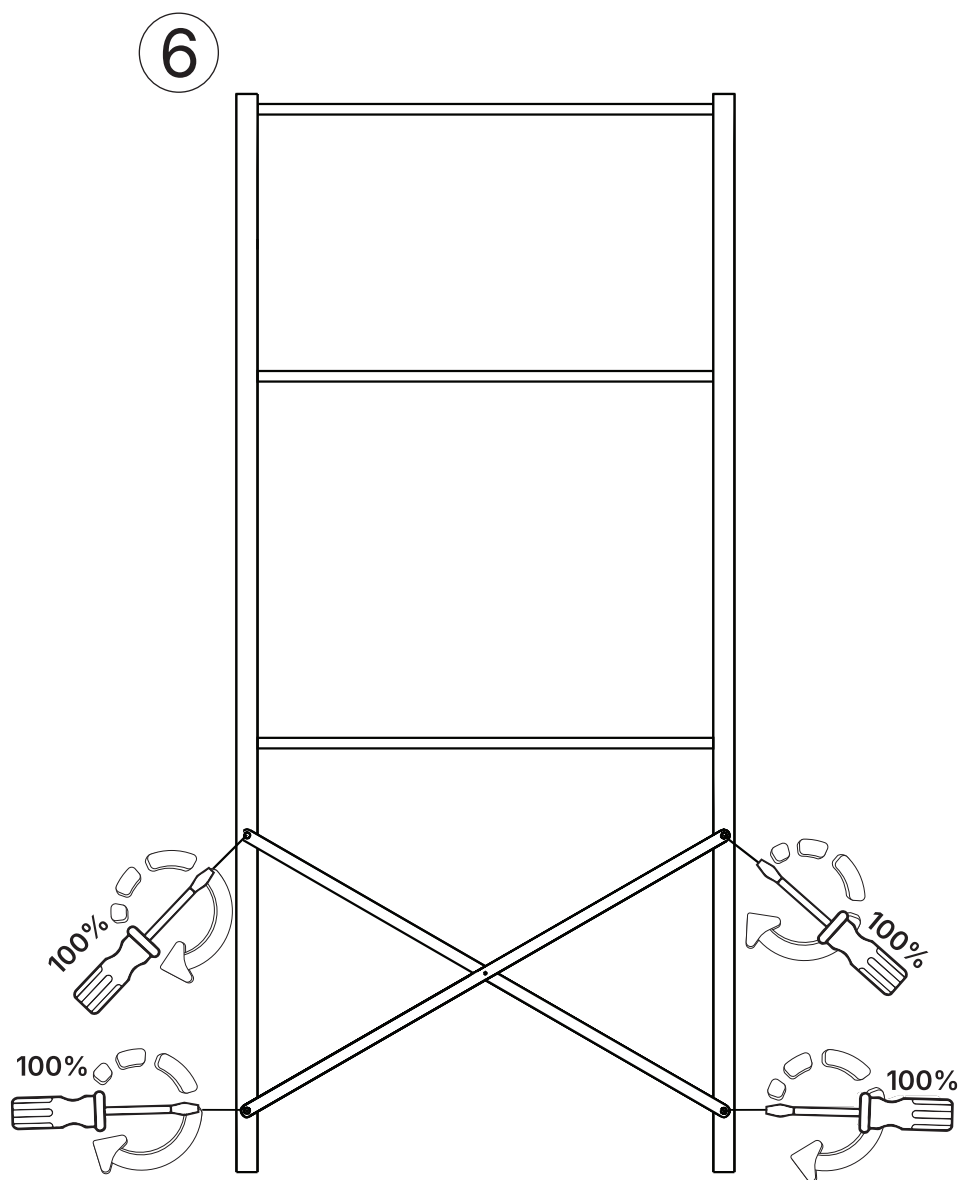
English: Ensure that the shelves are level for optimal stability. Shelves can be placed freely as desired. See example 1 & 2 for inspiration.

Deutsch: Stellen Sie sicher, dass die Regalböden waagrecht ausgerichtet sind für optimale Stabilität. Die Regalböden können nach Belieben frei platziert werden. Siehe Beispiel 1 & 2 zur Inspiration.

Eksempel på placering af hylder:

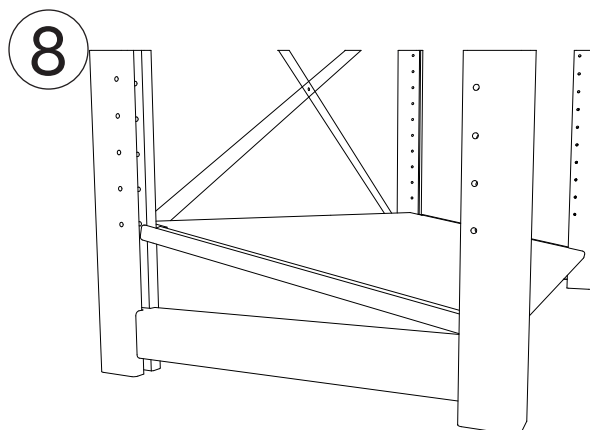
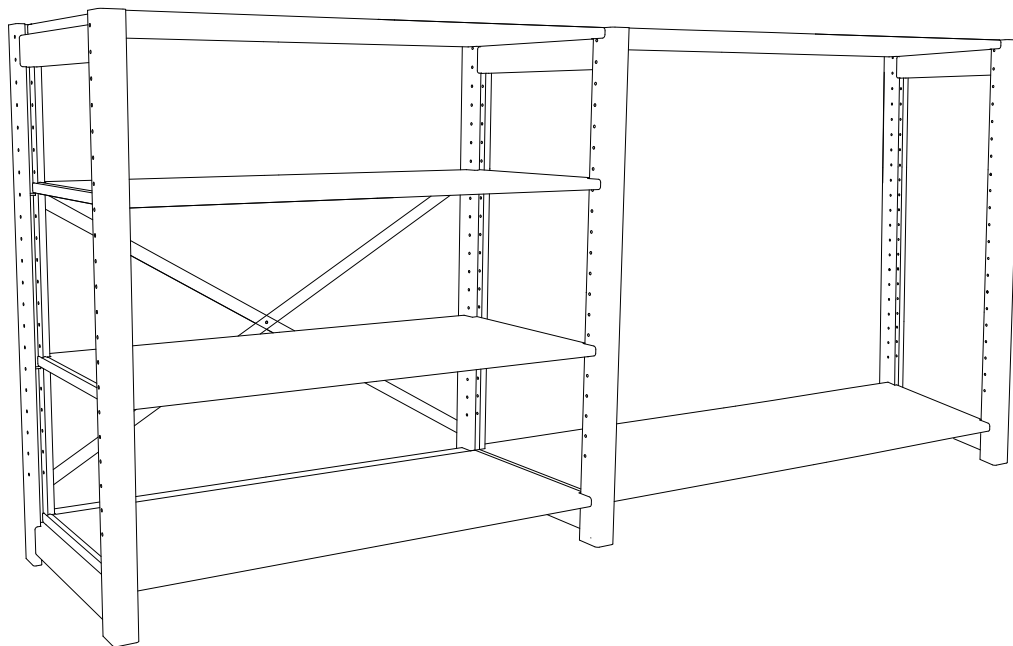
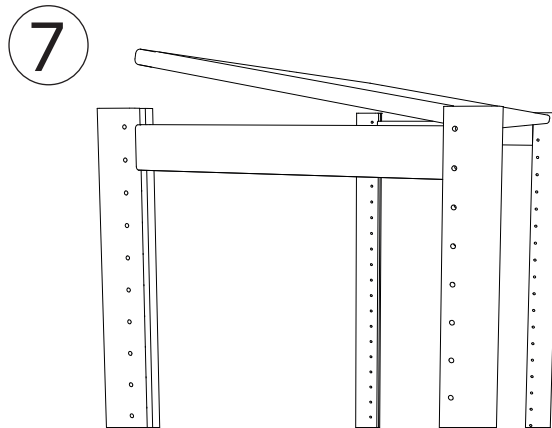


Lyngs



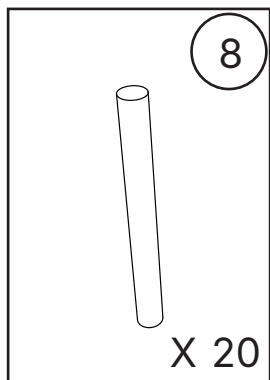
abc classic

Lyngs

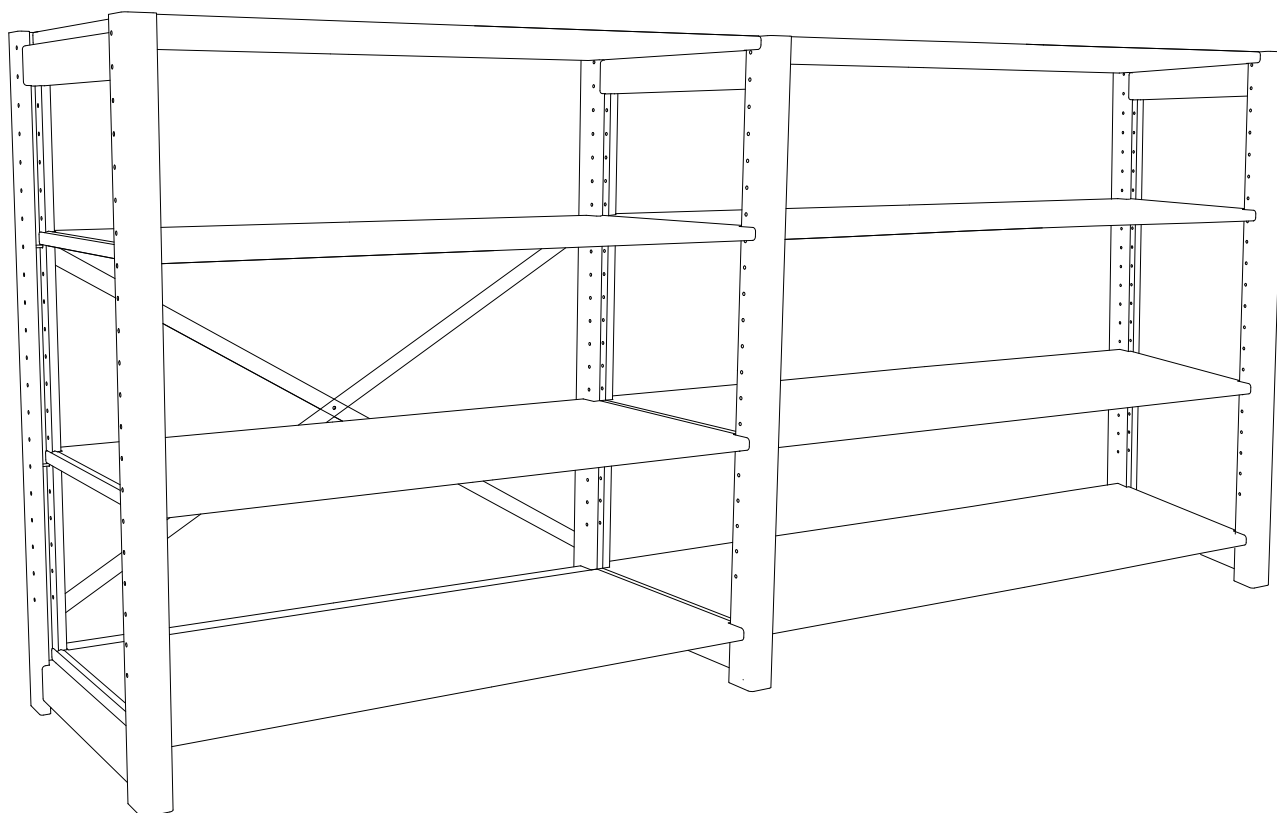
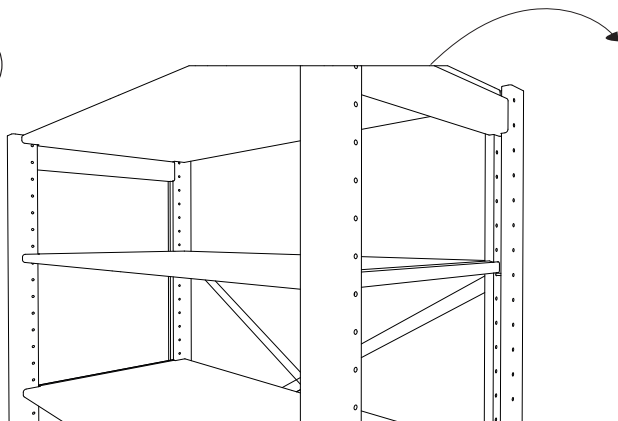


abc classic

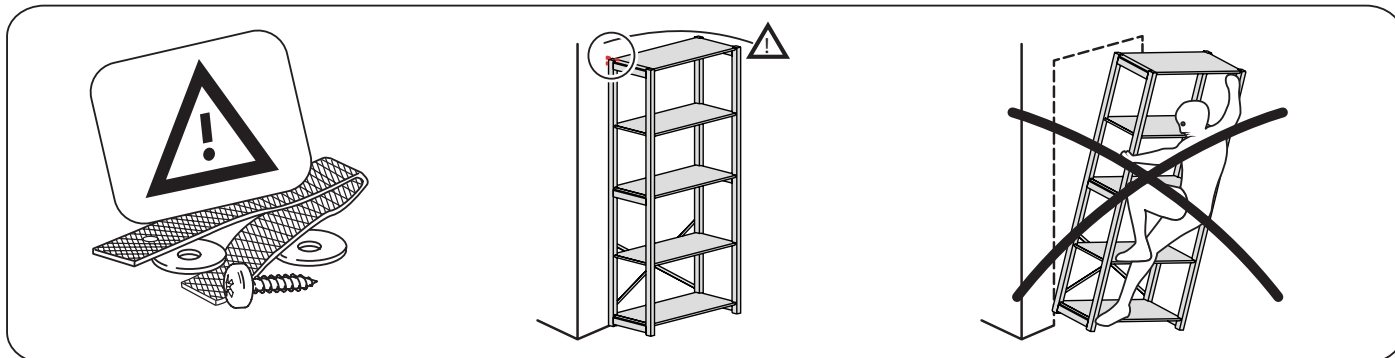
Lyngs



9



Sikkerhedsvejledning



English

WARNING!

Serious or fatal injuries can occur from furniture tip-over. Use provided wall attachment device(s) to mount the furniture to the wall and to prevent tipping.

Wall screw(s) and plug(s) not included; use suitable ones for your walls. If unsure, seek professional advice. Follow instructions carefully.

Dansk

ADVARSEL!

Fare for alvorlige eller fatale skader, hvis møblet vælter. Brug medfølgende vægbeslag for at fastgøre møblet til væggen og undgå at møblet vælter.

Skrue(r) og rawlplug(s) til væggen medfølger ikke; brug egnede til dine vægge. Hvis du er i tvivl, søg professionel rådgivning. Følg instruktionerne omhyggeligt.

Deutsch

ACHTUNG!

Wenn Möbelstücke umkippen, können ernste oder lebensgefährliche Verletzungen die Folge sein. Verwenden Sie die mitgelieferten Wandbefestigungsvorrichtungen, um das Möbel fest an der Wand zu verankern und ein Umkippen zu verhindern.

Schrauben und Dübel für die Wand sind nicht enthalten; verwenden Sie geeignete für Ihre Wände. Wenn Sie unsicher sind, suchen Sie professionellen Rat. Befolgen Sie die Anweisungen sorgfältig.

